

ISSN : 0854-6789



BERITA RESMI PATEN DIVISIONAL (PECAHAN) SERI-A

No. BRPD 60/VII/2023

SESUAI DENGAN KETENTUAN PASAL 54 AYAT(4) DALAM PERMENKUMHAM
NOMOR 38 TAHUN 2018 YANG MENYATAKAN BAHWA TERHADAP
PERMOHONAN DIVISIONAL (PECAHAN) TERKAIT TANGGAL DAN NOMOR
PENGUMUMAN MERUJUK PADA PERMOHONAN SEMULA (PERMOHONAN
INDUK).

DITERBITKAN TANGGAL 28 Juli 2023

DIREKTORAT PATEN, DTLST, DAN RD
DIREKTORAT JENDERAL KEKAYAAN INTELEKTUAL
KEMENTERIAN HUKUM DAN HAK ASASI MANUSIA REPUBLIK INDONESIA

BERITA RESMI PATEN DIVISIONAL (PECAHAN) SERI-A

No. 60 TAHUN 2023

**PELINDUNG
MENTERI HUKUM DAN HAK ASASI MANUSIA
REPUBLIK INDONESIA**

TIM REDAKSI

Penasehat : **Direktur Jenderal Kekayaan Intelektual**
Penanggung Jawab : **Direktur Paten, DTLST, dan RD**
Ketua : Koordinator Permohonan dan Publikasi
Publikasi Sekretaris : Subkoordinator Publikasi dan Dokumentasi
Anggota : Staf Seksi Publikasi dan Dokumentasi

Penyelenggara

Direktorat Paten, DTLST, dan RD
Direktorat Jenderal Kekayaan Intelektual

Alamat Redaksi dan Tata Usaha

Jl. H.R. Rasuna Said Kav. 8-9
Jakarta Selatan 12190

Telepon: (021) 57905611 Faksimili: (021) 57905611
Website : www.dgip.go.id

INFORMASI UMUM

Berita Resmi Paten Divisional **Nomor 60 Tahun Ke-33** ini berisi segala kegiatan yang berkaitan dengan pengajuan Permintaan Paten ke Kantor Paten dan memuat lembar halaman pertama (front page) dari dokumen Paten.

Daftar Bibliografi yang tertera dalam lembar halaman pertama (front page) adalah sesuai dengan INID Code (Internationally agreed Number of the Identification of Date Code).

Penjelasan **Nomor Kode** pada halaman pertama (front page) Paten adalah sebagai berikut :

- (11) : Nomor Dokumen
- (20) : Jenis Publikasi (Paten atau Permohonan Paten)
- (13) : Pengumuman Paten (pertama)
- (19) : Negara dimana tempat diajukan Permohonan Paten
- (21) : Nomor Permohonan Paten
- (22) : Tanggal Penerimaan Permohonan Paten
- (30) : Data Prioritas
- (31) : Nomor Prioritas
- (32) : Tanggal / Bulan / Tahun diberikan Hak Prioritas
- (33) : Negara yang memberikan Hak Prioritas
- (43) : Tanggal Pengumuman Permohonan Paten
- (51) : International Patent Classification (IPC)
- (54) : Judul Invensi
- (57) : Abstrak atau Klaim
- (71) : Nama dan Alamat yang Mengajukan Permohonan Paten
- (72) : Nama Penemu (Inventor)
- (74) : Nama dan Alamat Konsultan Paten

(20)	RI Permohonan Paten		
(19)	ID	(11) No Pengumuman : 2018/06013	(13) A
(51)	I.P.C : A 61K 38/48,A 61K 38/16,C 12N 9/52		
(21)	No. Permohonan Paten : P00202304846		(71) Nama dan Alamat yang Mengajukan Permohonan Paten :
(22)	Tanggal Penerimaan Permohonan Paten : 08 Juni 2016		THE REGENTS OF THE UNIVERSITY OF CALIFORNIA 1111 Franklin Street, Twelfth Floor Oakland, CA 94607- 5200 United States of America United States of America
(30)	Data Prioritas :		(72) Nama Inventor :
(31) Nomor	(32) Tanggal	(33) Negara	PULTZ, Ingrid, Swanson,US WOLF, Clancey,US
62/172,557	08 Juni 2015	US	SIEGEL, Justin, Bloomfield,US TINBERG, Christine, Elaine,US
(43) Tanggal Pengumuman Paten :	08 Juni 2018		STEWART, Lance,US BAKER, David,US
			(74) Nama dan Alamat Konsultan Paten :
			Marolita Setiati 617-2012 PT Spruson Ferguson Indonesia, Graha Paramita, 3B Floor, Zone D, Jl. Denpasar Raya Blok D2, Kav. 8, Kuningan, DKI Jakarta 12940 INDONESIA
(54)	Judul Invensi :	KOMPOSISI DAN METODE UNTUK MENGOBATI PENYAKIT SERIAWAN SELIAK	

(57) **Abstrak :**
 Polipeptida, dan metode untuk penggunaannya, diungkapkan yang memiliki sekuens asam amino sedikitnya 75% identik dengan sekuens asam amino dari SEQ ID NO:1, disediakan, dimana (a) polipeptida menguraikan peptida PFQPQLPY (SEQ ID NO: 140) dan/atau PFPQPQPF (SEQ ID NO: 68) pada pH 4; (b) residu 467 merupakan Ser, residu 267 merupakan Glu, dan residu 271 merupakan Asp; dan (c) polipeptida mencakup perubahan asam amino dari SEQ ID NO: 1 pada satu atau lebih residu yang dipilih dari kelompok yang hanya terdiri dari 221, 262E, 268, 269, 270, 319A, 320, 354E/Q/R/Y, 358S/Q/T, 368F/Q, 399, 402, 406, 424, 449, 461, 105, 171, 172, 173, 174, dan 456.

(20)	RI Permohonan Paten		(11)	No Pengumuman : 2022/03090	(13) A
(19)	ID				
(51)	I.P.C : C 07K 16/28				
(21)	No. Permohonan Paten : P00202302397		(71)	Nama dan Alamat yang Mengajukan Permohonan Paten :	
(22)	Tanggal Penerimaan Permohonan Paten : 27 Maret 2020			MERUS N.V. Uppsalaan 17, 3e en 4e verdieping, 3584 CM, Utrecht, The Netherlands Netherlands	
(30)	Data Prioritas :		(72)	Nama Inventor :	
	(31) Nomor	(32) Tanggal		VAN LOO, Pieter Fokko,NL	
	19166345.9	29 Maret 2019			
	19200931.4	01 Oktober 2019			
			(33) Negara		
			EP		
			EP		
(43)	Tanggal Pengumuman Paten : 20 Juni 2022		(74)	Nama dan Alamat Konsultan Paten :	
				Risti Wulansari, S.H., M.H. K&K Advocates - intellectual property, KMO Building, 5th Floor, Suite 502, Jl. Kyai Maja No. 1	
(54)	Judul	MOLEKUL PENGIKATAN CD3			
	Invensi :				
(57)	Abstrak :				
	Invensi berkaitan dengan daerah variabel rantai panjang, domain pengikatan, dan antibodi spesifik untuk CD3 manusia, dan protein pengikatan CD3. Invensi lebih lanjut berkaitan dengan penggunaan protein pengikatan CD3, diutamakan antibodi, dari invensi dalam pengobatan kanker atau penyakit autoimun.				

(20)	RI Permohonan Paten		(11)	No Pengumuman : 2020/PID/03079	(13) A
(19)	ID				
(51)	I.P.C : C 07K 16/26				
(21)	No. Permohonan Paten : P00202302066		(71)	Nama dan Alamat yang Mengajukan Permohonan Paten :	
(22)	Tanggal Penerimaan Permohonan Paten : 25 September 2018			ADRENOMED AG Neuendorfstrasse 15A, 16761 Hennigsdorf, Germany Germany	
(30)	Data Prioritas :		(72)	Nama Inventor :	
(31) Nomor	(32) Tanggal	(33) Negara		Andreas BERGMANN,DE	
17192999.5	25 September 2017	EP	(74)	Nama dan Alamat Konsultan Paten :	
17203370.6	23 November 2017	EP		Prudence Jahja S.H.,LL.M Januar Jahja and Partners, Menara Batavia lantai 19, Jalan K.H. Mas Mansyur Kavling 126, Jakarta Pusat	
(43)	Tanggal Pengumuman Paten : 19 Oktober 2020				
(54)	Judul	PENGIKAT ANTI-ADRENOMEDULIN (ADM) UNTUK PENGGUNAAN DALAM TERAPI ATAU			
	Invensi :	PENCEGAHAN GEJALA PENYAKIT			
(57)	Abstrak :				
	<p>Pokok bahasan dari invensi ini adalah suatu antibodi anti-adrenomedulin (ADM) atau suatu fragmen antibodi anti-adrenomedulin atau perancah non-Ig anti-ADM untuk penggunaan dalam terapi atau pencegahan gejala-gejala sakit dan/atau untuk penggunaan dalam terapi atau pencegahan penyakit yang dicirikan dengan gejala-gejala tersebut. Gejala-gejala sakit tersebut dapat dipilih dari kelompok mual, sakit kepala, sakit otot, nyeri punggung, menggigil, muntah pada subjek dimana antibodi atau fragmen atau perancah tersebut dapat berikatan dengan ADM dari asam amino 1 sampai 52 (SEQ ID NO: 1), atau dengan fragmennya.</p>				

(20) RI Permohonan Paten

(19) ID

(11) No Pengumuman : 2021/PID/08643

(13) A

(51) I.P.C : Int.Cl./

(21) No. Permohonan Paten : P00202301796

(22) Tanggal Penerimaan Permohonan Paten :
20 Maret 2020

(30) Data Prioritas :

(31) Nomor (32) Tanggal (33) Negara
62/821,671 21 Maret 2019 US

(43) Tanggal Pengumuman Paten :
01 November 2021

(71) Nama dan Alamat yang Mengajukan Permohonan Paten :

Chemtor, LP
1400 Blackjack Street, Lockhart, Texas 78644, United States of America. United States of America

(72) Nama Inventor :

PATEL, Pulinkumar N.,US
FUCHIGAMI, Kei,US

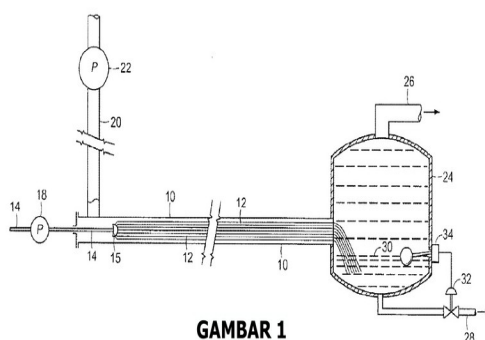
(74) Nama dan Alamat Konsultan Paten :

Nidya Rosella Kalangie S.H.,
Suite 20-E Generali Tower, Gran Rubina Business Park
Jl. H.R. Rasuna Said, Jakarta

(54) Judul
Invensi : PROSES DAN SISTEM UNTUK MEMPRODUKSI BIODIESEL

(57) Abstrak :

Invensi ini mengungkapkan metode untuk memproduksi biodiesel menggunakan pengontak saluran yang terhubung melalui fluida dengan bejana penampung yang meliputi: memasukkan arus pertama yang mengandung alkohol di dekat sejumlah serat diposisikan di dalam pengontak saluran dan membenteng di dekat bejana penampung; memasukkan arus kedua yang mengandung minyak ke dalam pengontak saluran yang ada di dekat sejumlah serat, di mana arus kedua berkontak dengan arus pertama; mereaksikan minyak dan alkohol untuk membentuk fase tunggal; menerima fase tunggal dalam bejana penampung; dan memisahkan biodiesel dari fase tunggal.



GAMBAR 1

5/1