



# BERITA RESMI DESAIN INDUSTRI



**No. 3/DI/2022**

DIUMUMKAN TANGGAL  
**25 Januari 2022 s.d. 24 April 2022**

**PENGUMUMAN BERLANGSUNG SELAMA 3 (TIGA) BULAN**  
PASAL 25 AYAT (1) UNDANG-UNDANG DESAIN INDUSTRI  
NOMOR 31 TAHUN 2001

**DITERBITKAN BULAN**  
**Januari 2022**

**DIREKTORAT HAK CIPTA DAN DESAIN INDUSTRI  
DIREKTORAT JENDERAL KEKAYAAN INTELEKTUAL  
KEMENTERIAN HUKUM DAN HAK ASASI MANUSIA REPUBLIK INDONESIA**

**DAFTAR ISI BRDI No. 3/DI/2022**

25 Januari 2022 s.d. 24 April 2022

No	Nomor Permohonan	Tanggal Penerimaan	Kelas	Judul Desain
1	A00202104330	28-DEC-21	10-05	REGULATOR GAS
2	A00202104331	28-DEC-21	15-03	MESIN PEMECAH CANGKANG KELAPA SAWIT
3	A00202104334	28-DEC-21	09-01	BOTOL KEMASAN DETERGENT
4	A00202104342	28-DEC-21	07-07	BAKI (TEMPAT MAKANAN) KOMPARTEMEN TUNGGAL BESAR
5	A00202104343	28-DEC-21	07-07	BAKI (TEMPAT MAKANAN) TIGA KOMPARTEMEN
6	A00202104344	28-DEC-21	07-07	BAKI (TEMPAT MAKANAN) KOMPARTEMEN TUNGGAL KECIL
7	A00202104345	28-DEC-21	07-07	BAKI (TEMPAT MAKANAN) DUA KOMPARTEMEN
8	A00202104346	29-DEC-21	02-04	SEPATU
9	A00202104350	29-DEC-21	02-03	PELINDUNG WAJAH
10	A00202104351	29-DEC-21	26-05	LAMPU TIDUR PINUS
11	A00202104352	29-DEC-21	06-03	MEJA SUSUN
12	A00202104353	29-DEC-21	11-02	PEMBATAS RUANG KERANG DEKORATIF
13	A00202104354	29-DEC-21	06-04	RAK MOTIF DAUN CETAK
14	A00202104355	29-DEC-21	06-04	RAK PAJANG DEKORATIF
15	A00202104357	30-DEC-21	12-11	MOTOR SKUTER
16	A00202104358	30-DEC-21	23-04	LOSTER
17	A00202104359	30-DEC-21	05-05	MOTIF KAIN ECOPRINT
18	A00202104366	31-DEC-21	25-02	PLAFON PVC KL 78
19	A00202104367	31-DEC-21	25-02	PLAFON PVC MOTIF BATA SUSUN
20	A00202104369	31-DEC-21	03-01	KOPER
21	A00202104371	31-DEC-21	03-01	KOPER
22	A00202104373	31-DEC-21	03-01	SARUNG HP
23	A00202200001	01-JAN-22	09-07	TUTUP TOPLES BERGERIGI
24	A00202200002	03-JAN-22	13-02	STASIUN PENGISIAN DAYA UNTUK KENDARAAN LISTRIK
25	A00202200005	04-JAN-22	01-01	ES KRIM
26	A00202200006	04-JAN-22	02-06	SARUNG TANGAN
27	A00202200007	05-JAN-22	23-01	SEMPROTAN TOILET DENGAN KENOP GESER DAN LUBANG-LUBANG AIR ELASTIS
28	A00202200008	05-JAN-22	05-05	BATIK HURUPU TENA NA'NYATA
29	A00202200009	05-JAN-22	05-05	BATIK RAGAM NUSANTARA
30	A00202200010	05-JAN-22	12-12	KERETA DORONG BAYI (STROLLER AUTO 2.1)
31	A00202200011	05-JAN-22	12-12	KERETA DORONG BAYI (STROLLER TRAVEL COMBI)
32	A00202200012	05-JAN-22	12-12	KERETA DORONG BAYI (STROLLER REVERSIBLE 2.0)
33	A00202200013	05-JAN-22	12-16	KNALPOT
34	A00202200014	05-JAN-22	12-16	KNALPOT
35	A00202200015	05-JAN-22	12-16	KNALPOT
36	A00202200016	06-JAN-22	24-02	RING SUNAT SEKALI PAKAI
37	A00202200017	06-JAN-22	28-03	PEGANGAN PISAU CUKUR
38	A00202200018	06-JAN-22	24-02	RING SIRKUMSISI
39	A00202200021	07-JAN-22	12-08	MOBIL

40	A00202200022	07-JAN-22	12-08	MOBIL
41	A00202200024	07-JAN-22	25-02	PLAFON PVC KL 5858
42	A00202200025	07-JAN-22	25-02	PLAFON PVC KL 999
43	A00202200026	07-JAN-22	25-02	PLAFON PVC KL 888
44	A00202200027	07-JAN-22	07-02	RING WAJAN KOMPOR DAPUR
45	A00202200028	07-JAN-22	07-01	DESAIN GELAS GAGANG
46	A00202200029	07-JAN-22	07-02	RAK KOMPOR DAPUR
47	A00202200032	07-JAN-22	12-16	DUDUKAN PENUMPU ATAU PENOPANG SUSPENSI TABUNG SHOCK ATAS
48	A00202200034	07-JAN-22	24-02	PERANGKAT PENGINJEKSI OTOMATIS
49	A00202200035	08-JAN-22	14-01	SPEAKER LAMPU
50	A00202200036	10-JAN-22	06-03	ATYA OVERBED TABLE
51	A00202200037	10-JAN-22	06-03	KARTIKA BEDSIDE CABINET
52	A00202200038	10-JAN-22	06-03	KIRANA BEDSIDE CABINET
53	A00202200042	10-JAN-22	05-05	ANAK BANGSA
54	A00202200046	10-JAN-22	15-01	DUDUKAN BELT TENSION MESIN CETAK COKELAT 3 DIMENSI
55	A00202200047	10-JAN-22	15-01	DUDUKAN EKSTRUDER MESIN CETAK COKELAT 3 DIMENSI
56	A00202200050	10-JAN-22	09-05	TABUNG LAMINASI
57	A00202200051	10-JAN-22	09-05	TABUNG LAMINASI
58	A00202200054	11-JAN-22	27-07	ROKOK ELEKTRIK
59	A00202200055	11-JAN-22	27-07	KOIL ROKOK ELEKTRIK
60	A00202200057	11-JAN-22	06-01	KURSI SAIKORO 1
61	A00202200058	11-JAN-22	15-01	HOLDER EKSTRUDER MESIN CETAK COKELAT 3 DIMENSI
62	A00202200059	11-JAN-22	06-01	KURSI SAIKORO 2
63	A00202200060	11-JAN-22	06-01	SOFA SAIKORO 1
64	A00202200061	11-JAN-22	06-01	SOFA SAIKORO 2
65	A00202200062	11-JAN-22	15-01	HOUSING DEPAN EKSTRUDER MESIN CETAK COKELAT 3 DIMENSI
66	A00202200063	11-JAN-22	15-01	HOUSING BELAKANG EKSTRUDER MESIN CETAK COKELAT 3 DIMENSI
67	A00202200071	11-JAN-22	08-08	BREKET TV
68	A00202200072	11-JAN-22	08-08	BREKET TV
69	A00202200073	11-JAN-22	08-08	BREKET MONITOR / TV
70	A00202200074	11-JAN-22	08-08	BREKET MONITOR / TV
71	A00202200075	11-JAN-22	08-08	BREKET MONITOR / TV
72	A00202200076	11-JAN-22	08-08	BREKET MONITOR / TV
73	A00202200077	11-JAN-22	14-99	DUDUKAN LAPTOP
74	A00202200079	11-JAN-22	08-08	BREKET TV / PAPAN PANEL PINTAR
75	A00202200080	11-JAN-22	08-08	BREKET TV / PAPAN PANEL PINTAR
76	A00202200081	12-JAN-22	15-99	MAGAZINE MESIN CETAK COKELAT 3 DIMENSI
77	A00202200082	12-JAN-22	05-05	KAIN MOTIF BUNGA CINTA ABADI
78	A00202200083	12-JAN-22	15-99	MOUNTING BAWAH PADA SLIDER MESIN CETAK COKELAT 3 DIMENSI
79	A00202200084	12-JAN-22	15-99	MOUNTING ATAS PADA SLIDER MESIN CETAK COKELAT 3 DIMENSI
80	A00202200085	12-JAN-22	12-12	KERETA DORONG BAYI (STROLLER)
81	A00202200089	12-JAN-22	15-99	NOZZLE CAP MESIN CETAK COKELAT 3 DIMENSI
82	A00202200090	12-JAN-22	15-99	NOZZLE TIP MESIN CETAK COKELAT 3 DIMENSI

83	A00202200093	13-JAN-22	13-01	GENSET MOZAGEN
84	A00202200094	13-JAN-22	14-04	TAMPILAN ANTAR MUKA APLIKASI STASIUN PENGISIAN BAHAN BAKAR LISTRIK GESITS
85	A00202200096	13-JAN-22	07-01	WADAH MAKANAN DENGAN TUTUP
86	A00202200098	13-JAN-22	05-05	SARUNG ABUDABI
87	A00202200099	13-JAN-22	05-05	SARUNG AURI
88	A00202200101	13-JAN-22	05-05	SARUNG BANSER
89	A00202200103	13-JAN-22	05-05	SARUNG DIGITAL CREAM
90	A00202200110	13-JAN-22	09-03	KEMASAN
91	A00202200125	14-JAN-22	06-01	KURSI MAKAN BOOSTER UNTUK BAYI
92	A00202200126	14-JAN-22	24-01	ALAT PENGALIHAN RASA TAKUT SAAT PEMERIKSAAN GIGI BERBASIS VIRTUAL REALITY
93	A00202200127	14-JAN-22	11-02	PANEL DINDING
94	A00202200128	14-JAN-22	11-02	PANEL DINDING

Jakarta, 25 Januari 2022  
Kepala Seksi Klasifikasi dan Publikasi

Suprpto, S. IP., M.H.  
NIP. 196802031993031001

Nomor Permohonan : A00202104330  
Tanggal Penerimaan : 28-DEC-21  
Prioritas : -  
Kelas Locarno : 10-05  
Judul Desain : REGULATOR GAS  
Nama Pemohon : PT. WINN APPLIANCE  
Alamat Pemohon : Ruko Mega Grosir Cempaka Mas Blok O No. 01 Jalan Letjen Suprpto Kel. Sumur Batu - Kec. Kemayoran  
Pendesain : HENRY GUNAWAN  
Klaim : Konfigurasi  
Nama Kuasa : -  
Alamat Kuasa : -

---



Nomor Permohonan : A00202104331  
Tanggal Penerimaan : 28-DEC-21  
Prioritas : -  
Kelas Locarno : 15-03  
Judul Desain : MESIN PEMECAH CANGKANG KELAPA SAWIT  
Nama Pemohon : GS AGRO ENGINEERING SDN BHD  
Alamat Pemohon : NO. 14, JALAN TPP 5/8, TAMAN PERINDUSTRIAN PUCHONG, 47100 PUCHONG, SELANGOR MALAYSIA  
Pendesain : LEE YUEN CHANG(MY), LEE HOONG CHEONG(MY)  
Klaim : Bentuk, Konfigurasi  
Nama Kuasa : Rahajeng Handayani S.H.,  
Alamat Kuasa : SS&R Legal Consultants (Divisi IPR) Bogar Icon Central Office, 2nd Floor, No.9, Office Complex of Bukit Cimanggu City-Bogor

---



Nomor Permohonan : A00202104334  
Tanggal Penerimaan : 28-DEC-21  
Prioritas : -  
Kelas Locarno : 09-01  
Judul Desain : BOTOL KEMASAN DETERGENT  
Nama Pemohon : TAUFIQUR RAHMAN HIDAYAT, S.Sn  
Alamat Pemohon : Jl. Galuh I No. 17, RT/RW : 003/006, Kel. Banyuanyar, Kec. Banjarsari, Surakarta, Jawa Tengah  
Pendesain : TAUFIQUR RAHMAN HIDAYAT, S.Sn  
Klaim : Bentuk  
Nama Kuasa : I Putu Uye Arya Berbudi S.H., M.H.,  
Alamat Kuasa : Jalan Palapa VIII No. 12 B, Denpasar 80223

---



Nomor Permohonan : A00202104342  
Tanggal Penerimaan : 28-DEC-21  
Prioritas : -  
Kelas Locarno : 07-07  
Judul Desain : BAKI (TEMPAT MAKANAN) KOMPARTEMEN TUNGGAL BESAR  
Nama Pemohon : ADHIA ABSAR  
Alamat Pemohon : JL. SWADAYA 24 D, RT.005 RW.005, DUREN TIGA, PANCORAN  
Pendesain : ADHIA ABSAR  
Klaim : Bentuk, Konfigurasi, Komposisi Garis  
Nama Kuasa : Andi Irhami SH  
Alamat Kuasa : Jalan Kebon Kelapa No. 41 RT. 004 RW. 011 Grogol Selatan

---



Nomor Permohonan : A00202104343  
Tanggal Penerimaan : 28-DEC-21  
Prioritas : -  
Kelas Locarno : 07-07  
Judul Desain : BAKI (TEMPAT MAKANAN) TIGA KOMPARTEMEN  
Nama Pemohon : ADHIA ABSAR  
Alamat Pemohon : JL. SWADAYA 24 D, RT.005 RW.005, DUREN TIGA, PANCORAN  
Pendesain : ADHIA ABSAR  
Klaim : Bentuk, Konfigurasi, Komposisi Garis  
Nama Kuasa : Andi Irhami SH  
Alamat Kuasa : Jalan Kebon Kelapa No. 41 RT. 004 RW. 011 Grogol Selatan

---



Nomor Permohonan : A00202104344  
Tanggal Penerimaan : 28-DEC-21  
Prioritas : -  
Kelas Locarno : 07-07  
Judul Desain : BAKI (TEMPAT MAKANAN) KOMPARTEMEN TUNGGAL KECIL  
Nama Pemohon : ADHIA ABSAR  
Alamat Pemohon : JL. SWADAYA 24 D, RT.005 RW.005, DUREN TIGA, PANCORAN  
Pendesain : ADHIA ABSAR  
Klaim : Bentuk, Konfigurasi, Komposisi Garis  
Nama Kuasa : Andi Irhami SH  
Alamat Kuasa : Jalan Kebon Kelapa No. 41 RT. 004 RW. 011 Grogol Selatan

---



Nomor Permohonan : A00202104345  
Tanggal Penerimaan : 28-DEC-21  
Prioritas : -  
Kelas Locarno : 07-07  
Judul Desain : BAKI (TEMPAT MAKANAN) DUA  
KOMPARTEMEN  
Nama Pemohon : ADHIA ABSAR  
Alamat Pemohon : JL. SWADAYA 24 D, RT.005 RW.005, DUREN  
TIGA, PANCORAN  
Pendesain : ADHIA ABSAR  
Klaim : Bentuk, Konfigurasi, Komposisi Garis  
Nama Kuasa : Andi Irhami SH  
Alamat Kuasa : Jalan Kebon Kelapa No. 41 RT. 004 RW. 011  
Grogol Selatan

---



Nomor Permohonan : A00202104346  
Tanggal Penerimaan : 29-DEC-21  
Prioritas : -  
Kelas Locarno : 02-04  
Judul Desain : SEPATU  
Nama Pemohon : PT. SINERGI INDOMITRA PRATAMA  
Alamat Pemohon : JL. TEBET TIMUR DALAM NO. 69B RT. 001  
RW. 006 KEL. TEBET TIMUR - KEC. TEBET  
Pendesain : TEDIE SOMPIE  
Klaim : Bentuk, Konfigurasi, Komposisi Garis,  
Komposisi Warna  
Nama Kuasa : -  
Alamat Kuasa : -

---



Nomor Permohonan : A00202104350  
Tanggal Penerimaan : 29-DEC-21  
Prioritas : -  
Kelas Locarno : 02-03  
Judul Desain : PELINDUNG WAJAH  
Nama Pemohon : Ferry  
Alamat Pemohon : Cluster Bavaria I No. 5 RT/RW. 005/007, Kel.  
Babakan, Kec. Tangerang, Kota Tangerang,  
Banten.  
Pendesain : Ferry  
Klaim : Bentuk, Konfigurasi, Komposisi Garis,  
Komposisi Warna  
Nama Kuasa : -  
Alamat Kuasa : -

---



Nomor Permohonan : A00202104351  
Tanggal Penerimaan : 29-DEC-21  
Prioritas : -  
Kelas Locarno : 26-05  
Judul Desain : LAMPU TIDUR PINUS  
Nama Pemohon : LPPM Universitas Kristen Petra  
Alamat Pemohon : Jalan Siwalankerto 121-131, Kelurahan Siwalankerto  
Pendesain : Samantha Angelia, Fabrizio Robbie Sumawan, Clarita Prasetyo Saroyo, Grace Mulyono, S.Sn.  
Klaim : Bentuk, Konfigurasi  
Nama Kuasa : -  
Alamat Kuasa : -

---



Nomor Permohonan : A00202104352  
Tanggal Penerimaan : 29-DEC-21  
Prioritas : -  
Kelas Locarno : 06-03  
Judul Desain : MEJA SUSUN  
Nama Pemohon : LPPM Universitas Kristen Petra  
Alamat Pemohon : Jalan Siwalankerto 121-131, Kelurahan Siwalankerto  
Pendesain : Michael Pangat, Birgita Evania Tanaya Nadina, Marcelia Tifany Margo, Grace Mulyono, S.Sn.  
Klaim : Bentuk, Konfigurasi  
Nama Kuasa : -  
Alamat Kuasa : -

---



Nomor Permohonan : A00202104353  
Tanggal Penerimaan : 29-DEC-21  
Prioritas : -  
Kelas Locarno : 11-02  
Judul Desain : PEMBATAS RUANG KERANG DEKORATIF  
Nama Pemohon : LPPM Universitas Kristen Petra  
Alamat Pemohon : Jalan Siwalankerto 121-131, Kelurahan Siwalankerto  
Pendesain : Jessica Kristy Widodo, Grace Mulyono, S.Sn.  
Klaim : Bentuk, Konfigurasi  
Nama Kuasa : -  
Alamat Kuasa : -

---





Nomor Permohonan : A00202104354  
Tanggal Penerimaan : 29-DEC-21  
Prioritas : -  
Kelas Locarno : 06-04  
Judul Desain : RAK MOTIF DAUN CETAK  
Nama Pemohon : LPPM Universitas Kristen Petra  
Alamat Pemohon : Jalan Siwalankerto 121-131, Kelurahan Siwalankerto  
Pendesain : Grace Mulyono, S.Sn., Alfred Manuel Christanto  
Klaim : Bentuk, Konfigurasi  
Nama Kuasa : -  
Alamat Kuasa : -

---



Nomor Permohonan : A00202104355  
Tanggal Penerimaan : 29-DEC-21  
Prioritas : -  
Kelas Locarno : 06-04  
Judul Desain : RAK PAJANG DEKORATIF  
Nama Pemohon : LPPM Universitas Kristen Petra  
Alamat Pemohon : Jalan Siwalankerto 121-131, Kelurahan Siwalankerto  
Pendesain : Aldwin Nathaniel Pranoto, Grace Mulyono, S.Sn.  
Klaim : Bentuk, Konfigurasi  
Nama Kuasa : -  
Alamat Kuasa : -

---



Nomor Permohonan : A00202104357  
Tanggal Penerimaan : 30-DEC-21  
Prioritas : 2021-014182 30/06/2021 JP  
Kelas Locarno : 12-11  
Judul Desain : MOTOR SKUTER  
Nama Pemohon : Yamaha Hatsudoki Kabushiki Kaisha  
Alamat Pemohon : 2500 Shingai, Iwata-shi, Shizuoka-ken 4388501 Japan  
Pendesain : Tomoaki YOSHIKAWA(JP), Shingo KIMATA(JP), Hiroaki YAKUBO(JP)  
Klaim : Bentuk, Konfigurasi, Komposisi Garis  
Nama Kuasa : Nidya Rosella Kalangie S.H.,  
Alamat Kuasa : Suite 20-E Generali Tower, Gran Rubina Business Park Jl. H.R. Rasuna Said, Jakarta

---



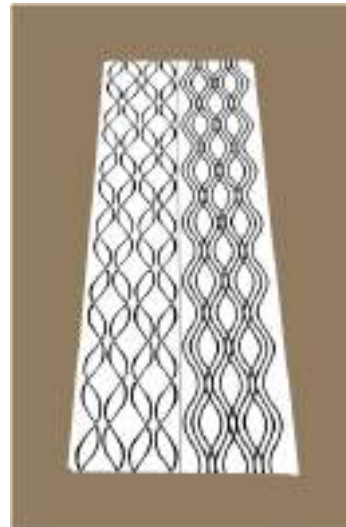
Nomor Permohonan : A00202104358  
Tanggal Penerimaan : 30-DEC-21  
Prioritas : -  
Kelas Locarno : 23-04  
Judul Desain : LOSTER  
Nama Pemohon : NUR HERI SANTOSO  
Alamat Pemohon : Dusun Sarip Rt. 004 Rw. 004, Desa Karangasem, Kec. Wirosari,, Kab. Grobogan, Jawa Tengah  
Pendesain : NUR HERI SANTOSO  
Klaim : Bentuk  
Nama Kuasa : -  
Alamat Kuasa : -



Nomor Permohonan : A00202104359  
Tanggal Penerimaan : 30-DEC-21  
Prioritas : -  
Kelas Locarno : 05-05  
Judul Desain : MOTIF KAIN ECOPRINT  
Nama Pemohon : ELIS KUMOROJATI  
Alamat Pemohon : KIROBAYAN RT 004 RW 005 KELURAHAN TIRTOSARI KECAMATAN KRETEK  
Pendesain : ELIS KUMOROJATI  
Klaim : Komposisi Garis, Komposisi Warna  
Nama Kuasa : -  
Alamat Kuasa : -



Nomor Permohonan : A00202104366  
Tanggal Penerimaan : 31-DEC-21  
Prioritas : -  
Kelas Locarno : 25-02  
Judul Desain : PLAFON PVC KL 78  
Nama Pemohon : DODY  
Alamat Pemohon : Jl. Sungai Itam No. 843, RT/RW: 013/004, Kel. Kemang Manis, Kec. Ilir Barat II, Palembang, Sumatera Selatan 30144.  
Pendesain : DODY  
Klaim : Bentuk, Konfigurasi, Komposisi Garis, Komposisi Warna  
Nama Kuasa : ICHWAN ANGGAWIRYA S.Sn., S.H., M.H.  
Alamat Kuasa : STC Senayan Lantai 3 No 169 Jalan Asia Afrika Jakarta



Nomor Permohonan : A00202104367  
Tanggal Penerimaan : 31-DEC-21  
Prioritas : -  
Kelas Locarno : 25-02  
Judul Desain : PLAFON PVC MOTIF BATA SUSUN  
Nama Pemohon : DODY  
Alamat Pemohon : Jl. Sungai Itam No. 843, RT/RW: 013/004,  
Kel. Kemang Manis, Kec. Ilir Barat II,  
Palembang, Sumatera Selatan 30144.  
Pendesain : DODY  
Klaim : Bentuk, Konfigurasi, Komposisi Garis,  
Komposisi Warna  
Nama Kuasa : ICHWAN ANGGAWIRYA S.Sn., S.H., M.H.  
Alamat Kuasa : STC Senayan Lantai 3 No 169 Jalan Asia  
Afrika Jakarta

---



Nomor Permohonan : A00202104369  
Tanggal Penerimaan : 31-DEC-21  
Prioritas : -  
Kelas Locarno : 03-01  
Judul Desain : KOPER  
Nama Pemohon : ZHOU SHIKAI  
Alamat Pemohon : Pandaixieaodi Village, Jinhua Street, Ruian  
City, Zhejiang Province China  
Pendesain : ZHOU SHIKAI(CN)  
Klaim : Konfigurasi, Komposisi Garis  
Nama Kuasa : Sugianto  
Alamat Kuasa : Jl. Kebun Dua Ratus No. 6B RT. 009 RW. 002  
Kamal, Kalideres, Jakarta Barat

---



Nomor Permohonan : A00202104371  
Tanggal Penerimaan : 31-DEC-21  
Prioritas : -  
Kelas Locarno : 03-01  
Judul Desain : KOPER  
Nama Pemohon : ZHOU SHIKAI  
Alamat Pemohon : Pandaixieaodi Village, Jinhua Street, Ruian  
City, Zhejiang Province China  
Pendesain : ZHOU SHIKAI(CN)  
Klaim : Konfigurasi, Komposisi Garis  
Nama Kuasa : Sugianto  
Alamat Kuasa : Jl. Kebun Dua Ratus No. 6B RT. 009 RW. 002  
Kamal, Kalideres, Jakarta Barat

---



Nomor Permohonan : A00202104373  
Tanggal Penerimaan : 31-DEC-21  
Prioritas : -  
Kelas Locarno : 03-01  
Judul Desain : SARUNG HP  
Nama Pemohon : TONI  
Alamat Pemohon : Jl. JELAMBAR BARU RAYA GANG . W NO.  
1D, RT. 001/RW. 002, KEL. JELAMBAR  
BARU, KEC. GROGOL PETAMBURAN  
Pendesain : Toni  
Klaim : Bentuk, Konfigurasi  
Nama Kuasa : -  
Alamat Kuasa : -



Nomor Permohonan : A00202200001  
Tanggal Penerimaan : 01-JAN-22  
Prioritas : -  
Kelas Locarno : 09-07  
Judul Desain : TUTUP TOPLES BERGERIGI  
Nama Pemohon : YUSRI LOWAN  
Alamat Pemohon : Jl. TPI II BLOK D No. 19 RT.011 / 014, Kel.  
Pejagalan, Kec. Penjaringan, Jakarta Utara  
14450  
Pendesain : YUSRI LOWAN  
Klaim : Bentuk  
Nama Kuasa : -  
Alamat Kuasa : -



Nomor Permohonan : A00202200002  
Tanggal Penerimaan : 03-JAN-22  
Prioritas : -  
Kelas Locarno : 13-02  
Judul Desain : STASIUN PENGISIAN DAYA UNTUK  
KENDARAAN LISTRIK  
Nama Pemohon : PT. ASTRA OTOPARTS Tbk Engineering  
Development (EDC) Division  
Alamat Pemohon : KAWASAN INDUSTRI GIIC KAV. AA NO. 25  
DELTAMAS  
Pendesain : DIMAS CHRISTIANTO, CHOIRUL ANWAR  
Klaim : Bentuk, Konfigurasi, Komposisi Garis,  
Komposisi Warna  
Nama Kuasa : -  
Alamat Kuasa : -



Nomor Permohonan : A00202200005  
Tanggal Penerimaan : 04-JAN-22  
Prioritas : 008604573-0001 06/07/2021 EM  
Kelas Locarno : 01-01  
Judul Desain : ES KRIM  
Nama Pemohon : Unilever IP Holdings B.V.  
Alamat Pemohon : Weena 455, 3013 AL Rotterdam, Netherlands  
Pendesain : Michael James WEBSTER(GB), Timothy Jacob RYAN(GB)  
Klaim : Bentuk, Konfigurasi  
Nama Kuasa : Dr., Inda Citraninda Noerhadi S.S.,M.A.,  
Alamat Kuasa : Biro Oktroi Roosseno Kantor Taman A-9 Unit C1 & C2 Jalan DR. Ide Anak Agung Gde Agung



Nomor Permohonan : A00202200006  
Tanggal Penerimaan : 04-JAN-22  
Prioritas : -  
Kelas Locarno : 02-06  
Judul Desain : SARUNG TANGAN  
Nama Pemohon : SELLI  
Alamat Pemohon : Villa Tangerang Regency I Blok NB. 1 No. 9 RT. 002/017 Kel. Gebang Raya, Kec. Periuk, Kota Tangerang, Banten  
Pendesain : SELLI  
Klaim : Konfigurasi  
Nama Kuasa : -  
Alamat Kuasa : -



Nomor Permohonan : A00202200007  
Tanggal Penerimaan : 05-JAN-22  
Prioritas : -  
Kelas Locarno : 23-01  
Judul Desain : SEMPROTAN TOILET DENGAN KENOP GESER DAN LUBANG-LUBANG AIR ELASTIS  
Nama Pemohon : PT. Paloma Hardware  
Alamat Pemohon : Kawasan Industri Pulogadung, Jl. Rawa Sumur III Kav. III Blok CC No. 1, Jatinegara  
Pendesain : Sanjaya Kusuma  
Klaim : Bentuk, Konfigurasi  
Nama Kuasa : H. Amris Pulungan S.H.  
Alamat Kuasa : Pulungan, Wiston & Partners Graha Intermedia 3rd Floor Jl. Cempaka Putih Raya No. 102, Jakarta 10510



Nomor Permohonan : A00202200008  
Tanggal Penerimaan : 05-JAN-22  
Prioritas : -  
Kelas Locarno : 05-05  
Judul Desain : BATIK HURUPU TENA NA'NYATA  
Nama Pemohon : RUDDY SUNDJAJA SETIAWAN  
Alamat Pemohon : Jl.Taman galaxy indah P.1/19 rt008/014  
kel.jaka setia kec,bekasi selatan  
Pendesain : RUDDY SUNDJAJA SETIAWAN  
Klaim : Bentuk, Komposisi Garis, Komposisi Warna  
Nama Kuasa : -  
Alamat Kuasa : -



Nomor Permohonan : A00202200009  
Tanggal Penerimaan : 05-JAN-22  
Prioritas : -  
Kelas Locarno : 05-05  
Judul Desain : BATIK RAGAM NUSANTARA  
Nama Pemohon : RUDDY SUNDJAJA SETIAWAN  
Alamat Pemohon : Jl.Taman galaxy indah P.1/19 rt008/014  
kel.jaka setia kec,bekasi selatan  
Pendesain : RUDDY SUNDJAJA SETIAWAN  
Klaim : Bentuk, Komposisi Garis, Komposisi Warna  
Nama Kuasa : -  
Alamat Kuasa : -



Nomor Permohonan : A00202200010  
Tanggal Penerimaan : 05-JAN-22  
Prioritas : -  
Kelas Locarno : 12-12  
Judul Desain : KERETA DORONG BAYI (STROLLER AUTO 2.1)  
Nama Pemohon : BUDI HARJO WIDJAJA  
Alamat Pemohon : Taman Kebon Jeruk W.III/12, RT.012 RW.003,  
Kel. Joglo, Kec. Kembangan  
Pendesain : BUDI HARJO WIDJAJA  
Klaim : Konfigurasi, Komposisi Garis, Komposisi Warna  
Nama Kuasa : -  
Alamat Kuasa : -





Nomor Permohonan : A00202200011  
Tanggal Penerimaan : 05-JAN-22  
Prioritas : -  
Kelas Locarno : 12-12  
Judul Desain : KERETA DORONG BAYI (STROLLER TRAVEL COMBI)  
Nama Pemohon : BUDIHARJO WIDJAJA  
Alamat Pemohon : Taman Kebon Jeruk W.III/12, RT.012 RW.003, Kel. Joglo, Kec. Kembangan  
Pendesain : BUDIHARJO WIDJAJA  
Klaim : Konfigurasi, Komposisi Garis, Komposisi Warna  
Nama Kuasa : -  
Alamat Kuasa : -



Nomor Permohonan : A00202200012  
Tanggal Penerimaan : 05-JAN-22  
Prioritas : -  
Kelas Locarno : 12-12  
Judul Desain : KERETA DORONG BAYI (STROLLER REVERSIBLE 2.0)  
Nama Pemohon : BUDIHARJO WIDJAJA  
Alamat Pemohon : Taman Kebon Jeruk W.III/12, RT.012 RW.003, Kel. Joglo, Kec. Kembangan  
Pendesain : BUDIHARJO WIDJAJA  
Klaim : Konfigurasi, Komposisi Garis, Komposisi Warna  
Nama Kuasa : -  
Alamat Kuasa : -



Nomor Permohonan : A00202200013  
Tanggal Penerimaan : 05-JAN-22  
Prioritas : -  
Kelas Locarno : 12-16  
Judul Desain : KNALPOT  
Nama Pemohon : Stefan Fransiskus  
Alamat Pemohon : Citra Raya Blok C21/5 RT.004 RW.005  
Pendesain : Stefan Fransiskus  
Klaim : Bentuk, Konfigurasi  
Nama Kuasa : -  
Alamat Kuasa : -



Nomor Permohonan : A00202200014  
Tanggal Penerimaan : 05-JAN-22  
Prioritas : -  
Kelas Locarno : 12-16  
Judul Desain : KNALPOT  
Nama Pemohon : Stefan Fransiskus  
Alamat Pemohon : Citra Raya Blok C21/5 RT.004 RW.005  
Pendesain : Stefan Fransiskus  
Klaim : Bentuk, Konfigurasi  
Nama Kuasa : -  
Alamat Kuasa : -



Nomor Permohonan : A00202200015  
Tanggal Penerimaan : 05-JAN-22  
Prioritas : -  
Kelas Locarno : 12-16  
Judul Desain : KNALPOT  
Nama Pemohon : Stefan Fransiskus  
Alamat Pemohon : Citra Raya Blok C21/5 RT.004 RW.005  
Pendesain : Stefan Fransiskus  
Klaim : Bentuk, Konfigurasi  
Nama Kuasa : -  
Alamat Kuasa : -

---



Nomor Permohonan : A00202200016  
Tanggal Penerimaan : 06-JAN-22  
Prioritas : -  
Kelas Locarno : 24-02  
Judul Desain : RING SUNAT SEKALI PAKAI  
Nama Pemohon : Andri Suwarno  
Alamat Pemohon : Desa Randualas RT 27 RW 09 Kec. Kare, Kab. Madiun, Jawa Timur, 63281  
Pendesain : Andri Suwarno  
Klaim : Bentuk, Konfigurasi, Komposisi Garis  
Nama Kuasa : Agus Suprijono S.Kom  
Alamat Kuasa : Jalan Pondok Mas V no 69, Taman Pondok Mas Indah, Kota Cimahi

---



Nomor Permohonan : A00202200017  
Tanggal Penerimaan : 06-JAN-22  
Prioritas : 29/760928 04/12/2020 US  
Kelas Locarno : 28-03  
Judul Desain : PEGANGAN PISAU CUKUR  
Nama Pemohon : The Gillette Company LLC  
Alamat Pemohon : One Gillette Park Boston Massachusetts 02127 United States of America  
Pendesain : Eric Glenn SIEGMANN(US)  
Klaim : Bentuk, Konfigurasi, Komposisi Garis  
Nama Kuasa : Maulitta Pramulasari  
Alamat Kuasa : Mirandah Asia Indonesia Sudirman Plaza, Plaza Marein Lantai 10E Jalan Jenderal Sudirman Kavling 76-78

---



Nomor Permohonan : A00202200018  
Tanggal Penerimaan : 06-JAN-22  
Prioritas : -  
Kelas Locarno : 24-02  
Judul Desain : RING SIRKUMSISI  
Nama Pemohon : Andri Suwarno  
Alamat Pemohon : Desa Randualas RT 27 RW 09 Kec. Kare, Kab. Madiun, Jawa Timur, 63281  
Pendesain : Andri Suwarno  
Klaim : Bentuk, Konfigurasi, Komposisi Garis  
Nama Kuasa : Agus Suprijono S.Kom  
Alamat Kuasa : Jalan Pondok Mas V no 69, Taman Pondok Mas Indah, Kota Cimahi





---

Nomor Permohonan : A00202200021  
Tanggal Penerimaan : 07-JAN-22  
Prioritas : 202130430091.3 08/07/2021 CN  
Kelas Locarno : 12-08  
Judul Desain : MOBIL  
Nama Pemohon : SAIC GM WULING AUTOMOBILE CO., LTD.  
Alamat Pemohon : 18th Hexi Road, Liunan, Liuzhou, Guangxi  
545007, China  
Pendesain : XIA, Sheng(CN), LI, Mu(CN), GAO,  
Chenwei(CN)  
Klaim : Bentuk, Konfigurasi  
Nama Kuasa : Teuku Kemal Hussein S.S.  
Alamat Kuasa : JL. T NO. 29 RT. 04 RW. 09, KEBON BARU,  
TEBET

---



---

Nomor Permohonan : A00202200022  
Tanggal Penerimaan : 07-JAN-22  
Prioritas : 202130430063.1 08/07/2021 CN  
Kelas Locarno : 12-08  
Judul Desain : MOBIL  
Nama Pemohon : SAIC GM WULING AUTOMOBILE CO., LTD.  
Alamat Pemohon : 18th Hexi Road, Liunan, Liuzhou, Guangxi  
545007, China  
Pendesain : GAO, Chenwei(CN), XIA, Sheng(CN), LI,  
Mu(CN)  
Klaim : Bentuk, Konfigurasi  
Nama Kuasa : Teuku Kemal Hussein S.S.  
Alamat Kuasa : JL. T NO. 29 RT. 04 RW. 09, KEBON BARU,  
TEBET

---



---

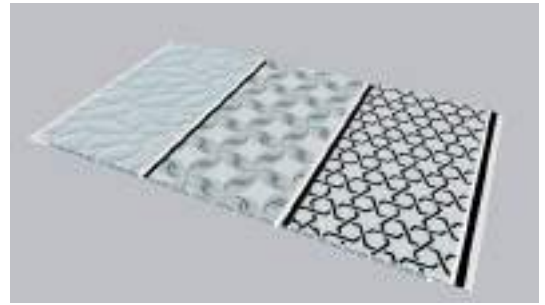
Nomor Permohonan : A00202200024  
Tanggal Penerimaan : 07-JAN-22  
Prioritas : -  
Kelas Locarno : 25-02  
Judul Desain : PLAFON PVC KL 5858  
Nama Pemohon : DODY  
Alamat Pemohon : Jl. Sungai Itam No. 843, RT/RW: 013/004,  
Kel. Kemang Manis, Kec. Ilir Barat II,  
Palembang, Sumatera Selatan, 30144.  
Pendesain : DODY  
Klaim : Bentuk, Konfigurasi, Komposisi Garis,  
Komposisi Warna  
Nama Kuasa : ICHWAN ANGGAWIRYA S.Sn., S.H., M.H.  
Alamat Kuasa : STC Senayan Lantai 3 No 169 Jalan Asia  
Afrika Jakarta

---



Nomor Permohonan : A00202200025  
Tanggal Penerimaan : 07-JAN-22  
Prioritas : -  
Kelas Locarno : 25-02  
Judul Desain : PLAFON PVC KL 999  
Nama Pemohon : DODY  
Alamat Pemohon : Jl. Sungai Itam No. 843, RT/RW: 013/004,  
Kel. Kemang Manis, Kec. Ilir Barat II,  
Palembang, Sumatera Selatan, 30144.  
Pendesain : DODY  
Klaim : Bentuk, Konfigurasi, Komposisi Garis,  
Komposisi Warna  
Nama Kuasa : ICHWAN ANGGAWIRYA S.Sn., S.H., M.H.  
Alamat Kuasa : STC Senayan Lantai 3 No 169 Jalan Asia  
Afrika Jakarta

---



Nomor Permohonan : A00202200026  
Tanggal Penerimaan : 07-JAN-22  
Prioritas : -  
Kelas Locarno : 25-02  
Judul Desain : PLAFON PVC KL 888  
Nama Pemohon : DODY  
Alamat Pemohon : Jl. Sungai Itam No. 843, RT/RW: 013/004,  
Kel. Kemang Manis, Kec. Ilir Barat II,  
Palembang, Sumatera Selatan, 30144.  
Pendesain : DODY  
Klaim : Bentuk, Konfigurasi, Komposisi Garis,  
Komposisi Warna  
Nama Kuasa : ICHWAN ANGGAWIRYA S.Sn., S.H., M.H.  
Alamat Kuasa : STC Senayan Lantai 3 No 169 Jalan Asia  
Afrika Jakarta

---



Nomor Permohonan : A00202200027  
Tanggal Penerimaan : 07-JAN-22  
Prioritas : -  
Kelas Locarno : 07-02  
Judul Desain : RING WAJAN KOMPOR DAPUR  
Nama Pemohon : PT. SOLIHIN JAYA INDUSTRI  
Alamat Pemohon : Rungkut Industri IV/19, Surabaya  
Pendesain : HAU THYE JOON(SG)  
Klaim : Konfigurasi  
Nama Kuasa : Hari Purnomo Chandra B.Sc.  
Alamat Kuasa : Jalan Kartini Nomor 88-A, Surabaya

---



Nomor Permohonan : A00202200028  
Tanggal Penerimaan : 07-JAN-22  
Prioritas : -  
Kelas Locarno : 07-01  
Judul Desain : DESAIN GELAS GAGANG  
Nama Pemohon : PT. ASVITA MANDIRI PLASTINDO  
Alamat Pemohon : JL. HUSEIN SASTRANEGARA  
PERGUDANGAN NUSA INDAH A-90,  
JURUMUDI, BENDA  
Pendesain : ANDRE LIANDO  
Klaim : Bentuk, Konfigurasi  
Nama Kuasa : Hendrawati Santoso S.H.  
Alamat Kuasa : Komplek Gedung Rahardjo Blok 5E, Jalan Roa  
Malaka Utara No. 4-6,



Nomor Permohonan : A00202200029  
Tanggal Penerimaan : 07-JAN-22  
Prioritas : -  
Kelas Locarno : 07-02  
Judul Desain : RAK KOMPOR DAPUR  
Nama Pemohon : PT. SOLIHIN JAYA INDUSTRI  
Alamat Pemohon : Rungkut Industri IV/19, Surabaya  
Pendesain : HAU THYE JOON(SG)  
Klaim : Konfigurasi  
Nama Kuasa : Hari Purnomo Chandra B.Sc.  
Alamat Kuasa : Jalan Kartini Nomor 88-A, Surabaya



Nomor Permohonan : A00202200032  
Tanggal Penerimaan : 07-JAN-22  
Prioritas : -  
Kelas Locarno : 12-16  
Judul Desain : DUDUKAN PENUMPU ATAU PENOPANG  
SUSPENSIF TABUNG SHOCK ATAS  
Nama Pemohon : PT. MGV MANDIRI MOTORINDO  
Alamat Pemohon : JL. OTISTA RAYA NO. 29 A, RT. 015/RW. 010,  
KEL. BIDARA CINA, KEC. JATINEGARA  
Pendesain : Susanto  
Klaim : Bentuk, Konfigurasi, Komposisi Garis  
Nama Kuasa : -  
Alamat Kuasa : -



Nomor Permohonan : A00202200034  
Tanggal Penerimaan : 07-JAN-22  
Prioritas : 30-2021-0055921 23/11/2021 KR  
Kelas Locarno : 24-02  
Judul Desain : PERANGKAT PENGINJEKSI OTOMATIS  
Nama Pemohon : SL VAXIGEN, INC.  
Alamat Pemohon : 4th floor, A-dong, 700, Daewangpangyo-ro,  
Bundang-gu, Seongnam-si, Gyeonggi-do  
13488 Republic of Korea  
Pendesain : PARK, June Young(KR)  
Klaim : Bentuk, Konfigurasi, Komposisi Garis,  
Komposisi Warna  
Nama Kuasa : Winuriska S.H.  
Alamat Kuasa : Cervino Village Building 2nd Floor Unit S &  
T, Jalan Raya Casablanca (Jl. KH. Abdulah  
Syafei) Kav. 27, Tebet, Jakarta Selatan



Nomor Permohonan : A00202200035  
Tanggal Penerimaan : 08-JAN-22  
Prioritas : -  
Kelas Locarno : 14-01  
Judul Desain : SPEAKER LAMPU  
Nama Pemohon : NG. HERMAN  
Alamat Pemohon : JL. PADEMANGAN IV GG. 18, RT.015 /  
RW.008, KELURAHAN PADEMANGAN  
TIMUR, KECAMATAN PADEMANGAN,  
JAKARTA UTARA  
Pendesain : NG. HERMAN  
Klaim : Bentuk, Konfigurasi, Komposisi Garis,  
Komposisi Warna  
Nama Kuasa : -  
Alamat Kuasa : -



Nomor Permohonan : A00202200036  
Tanggal Penerimaan : 10-JAN-22  
Prioritas : -  
Kelas Locarno : 06-03  
Judul Desain : ATYA OVERBED TABLE  
Nama Pemohon : VINCENTIUS LIANTO  
Alamat Pemohon : Jl. Karang Sari I/9B DPS BR/Link. Robokan,  
Padang Sambian Kaja - Denpasar Barat,  
Denpasar - Bali  
Pendesain : VINCENTIUS LIANTO  
Klaim : Bentuk, Konfigurasi, Komposisi Garis  
Nama Kuasa : Sugianto  
Alamat Kuasa : Jl. Kebun Dua Ratus No. 6B RT. 009 RW. 002  
Kamal, Kalideres, Jakarta Barat



Nomor Permohonan : A00202200037  
Tanggal Penerimaan : 10-JAN-22  
Prioritas : -  
Kelas Locarno : 06-03  
Judul Desain : KARTIKA BEDSIDE CABINET  
Nama Pemohon : VINCENTIUS LIANTO  
Alamat Pemohon : Jl. Karang Sari I/9B DPS BR/Link. Robokan,  
Padang Sambian Kaja - Denpasar Barat,  
Denpasar - Bali  
Pendesain : VINCENTIUS LIANTO  
Klaim : Bentuk, Konfigurasi, Komposisi Garis  
Nama Kuasa : Sugianto  
Alamat Kuasa : Jl. Kebun Dua Ratus No. 6B RT. 009 RW. 002  
Kamal, Kalideres, Jakarta Barat



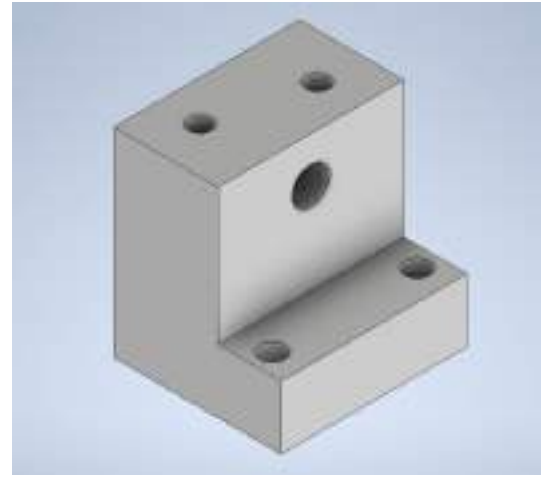
Nomor Permohonan : A00202200038  
Tanggal Penerimaan : 10-JAN-22  
Prioritas : -  
Kelas Locarno : 06-03  
Judul Desain : KIRANA BEDSIDE CABINET  
Nama Pemohon : VINCENTIUS LIANTO  
Alamat Pemohon : Jl. Karang Sari I/9B DPS BR/Link. Robokan,  
Padang Sambian Kaja - Denpasar Barat,  
Denpasar - Bali  
Pendesain : VINCENTIUS LIANTO  
Klaim : Bentuk, Konfigurasi, Komposisi Garis  
Nama Kuasa : Sugianto  
Alamat Kuasa : Jl. Kebun Dua Ratus No. 6B RT. 009 RW. 002  
Kamal, Kalideres, Jakarta Barat



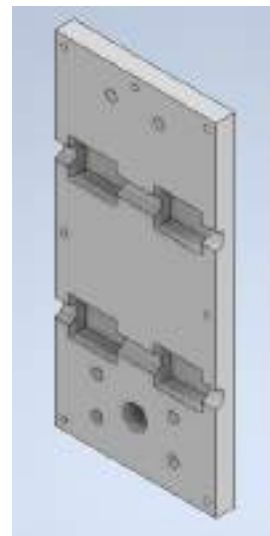
Nomor Permohonan : A00202200042  
Tanggal Penerimaan : 10-JAN-22  
Prioritas : -  
Kelas Locarno : 05-05  
Judul Desain : ANAK BANGSA  
Nama Pemohon : DEDI KRISNIADI  
Alamat Pemohon : BLOK HEGARMAHA JL. MELONG NO.29  
RT006 RW007  
Pendesain : DEDI KRISNIADI  
Klaim : Konfigurasi, Komposisi Warna  
Nama Kuasa : -  
Alamat Kuasa : -



Nomor Permohonan : A00202200046  
Tanggal Penerimaan : 10-JAN-22  
Prioritas : -  
Kelas Locarno : 15-01  
Judul Desain : DUDUKAN BELT TENSION MESIN CETAK  
COKELAT 3 DIMENSI  
Nama Pemohon : Universitas Gadjah Mada  
Alamat Pemohon : Direktorat Penelitian, Gedung Pusat UGM  
Lantai 3 Sayap Selatan, Bulaksumur,  
Yogyakarta, Indonesia, 55281  
Pendesain : Yarabisa Yanuar, Herianto, Muhammad  
Yaasir Daffa, Aiza Yudha Pratama, Farhan  
Fadhlorrohman, Yusuf Maulana  
Klaim : Bentuk, Konfigurasi, Komposisi Garis  
Nama Kuasa : -  
Alamat Kuasa : -



Nomor Permohonan : A00202200047  
Tanggal Penerimaan : 10-JAN-22  
Prioritas : -  
Kelas Locarno : 15-01  
Judul Desain : DUDUKAN EKSTRUDER MESIN CETAK  
COKELAT 3 DIMENSI  
Nama Pemohon : Universitas Gadjah Mada  
Alamat Pemohon : Direktorat Penelitian, Gedung Pusat UGM  
Lantai 3 Sayap Selatan, Bulaksumur,  
Yogyakarta, Indonesia, 55281  
Pendesain : Yusuf Maulana , Herianto, Muhammad Yaasir  
Daffa, Yarabisa Yanuar, Aiza Yudha Pratama,  
Farhan Fadhlorrohman  
Klaim : Bentuk, Konfigurasi, Komposisi Garis  
Nama Kuasa : -  
Alamat Kuasa : -



Nomor Permohonan : A00202200050  
Tanggal Penerimaan : 10-JAN-22  
Prioritas : -  
Kelas Locarno : 09-05  
Judul Desain : TABUNG LAMINASI  
Nama Pemohon : Kim Pack Co., Ltd.  
Alamat Pemohon : 1741 Chan Rd., Thungmahamek, Sathorn,  
Bangkok 10120, Thailand  
Pendesain : LIMATIBUL, Sumet(TH)  
Klaim : Bentuk, Konfigurasi  
Nama Kuasa : Nabila Ambadar S.H., LL.M.,  
Alamat Kuasa : Jl. Proklamasi No. 79, Pegangsaan, Menteng,  
Jakarta



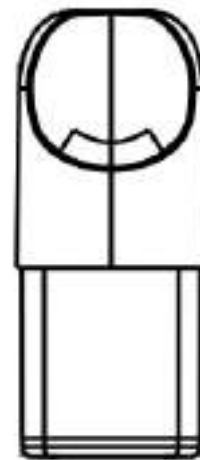
Nomor Permohonan : A00202200051  
Tanggal Penerimaan : 10-JAN-22  
Prioritas : -  
Kelas Locarno : 09-05  
Judul Desain : TABUNG LAMINASI  
Nama Pemohon : Kim Pack Co., Ltd.  
Alamat Pemohon : 1741 Chan Rd., Thungmahamek, Sathorn,  
Bangkok 10120, Thailand  
Pendesain : LIMATIBUL, Sumet(TH)  
Klaim : Bentuk, Konfigurasi  
Nama Kuasa : Nabila Ambadar S.H., LL.M.,  
Alamat Kuasa : Jl. Proklamasi No. 79, Pegangsaan, Menteng,  
Jakarta



Nomor Permohonan : A00202200054  
Tanggal Penerimaan : 11-JAN-22  
Prioritas : -  
Kelas Locarno : 27-07  
Judul Desain : ROKOK ELEKTRIK  
Nama Pemohon : ARYO ANDRIANTO  
Alamat Pemohon : Jl. Sekolah Duta Raya No. 32 RT/RW.  
004/012, Kelurahan Pondok Pinang  
Pendesain : ARYO ANDRIANTO  
Klaim : Konfigurasi  
Nama Kuasa : Deddy Firdaus Yulianto S.H., LL.M  
Alamat Kuasa : AFJ Counselors At Law, Setiabudi Building 2,  
2nd Floor (207 B-C) Jl. H. R. Rasuna Said  
Kav. 62



Nomor Permohonan : A00202200055  
Tanggal Penerimaan : 11-JAN-22  
Prioritas : -  
Kelas Locarno : 27-07  
Judul Desain : KOIL ROKOK ELEKTRIK  
Nama Pemohon : ARYO ANDRIANTO  
Alamat Pemohon : Jl. Sekolah Duta Raya No. 32 RT/RW.  
004/012, Kelurahan Pondok Pinang  
Pendesain : ARYO ANDRIANTO  
Klaim : Konfigurasi  
Nama Kuasa : Deddy Firdaus Yulianto S.H., LL.M  
Alamat Kuasa : AFJ Counselors At Law, Setiabudi Building 2,  
2nd Floor (207 B-C) Jl. H. R. Rasuna Said  
Kav. 62

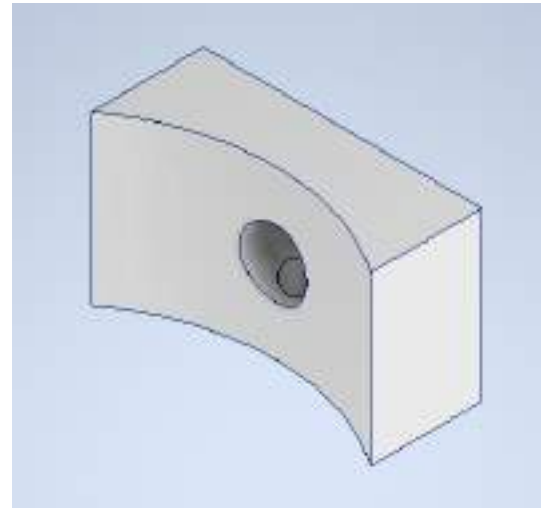




Nomor Permohonan : A00202200057  
Tanggal Penerimaan : 11-JAN-22  
Prioritas : -  
Kelas Locarno : 06-01  
Judul Desain : KURSI SAIKORO 1  
Nama Pemohon : NICOLE CARINE HOCH  
Alamat Pemohon : Dorfstrasse 56-58 CH 8706 Meilen,  
Switzerland.  
Pendesain : NICOLE CARINE HOCH(CH)  
Klaim : Konfigurasi, Komposisi Garis  
Nama Kuasa : Ahmad Al Fauzi S.H  
Alamat Kuasa : AFS LAW Perumahan Griya Santa Permai No.  
23 Jalan Patih Nambi, Ubung Kaja, Denpasar,  
Bali 80116



Nomor Permohonan : A00202200058  
Tanggal Penerimaan : 11-JAN-22  
Prioritas : -  
Kelas Locarno : 15-01  
Judul Desain : HOLDER EKSTRUDER MESIN CETAK  
COKELAT 3 DIMENSI  
Nama Pemohon : Universitas Gadjah Mada  
Alamat Pemohon : Direktorat Penelitian, Gedung Pusat UGM  
Lantai 3 Sayap Selatan, Bulaksumur,  
Yogyakarta, Indonesia, 55281  
Pendesain : Herianto, Muhammad Yaasir Daffa, Yarabisa  
Yanuar, Aiza Yudha Pratama, Farhan  
Fadhlorrohman, Yusuf Maulana  
Klaim : Bentuk, Konfigurasi, Komposisi Garis  
Nama Kuasa : -  
Alamat Kuasa : -



Nomor Permohonan : A00202200059  
Tanggal Penerimaan : 11-JAN-22  
Prioritas : -  
Kelas Locarno : 06-01  
Judul Desain : KURSI SAIKORO 2  
Nama Pemohon : NICOLE CARINE HOCH  
Alamat Pemohon : Dorfstrasse 56-58 CH 8706 Meilen,  
Switzerland.  
Pendesain : NICOLE CARINE HOCH(CH)  
Klaim : Konfigurasi, Komposisi Garis  
Nama Kuasa : Ahmad Al Fauzi S.H  
Alamat Kuasa : AFS LAW Perumahan Griya Santa Permai No.  
23 Jalan Patih Nambi, Ubung Kaja, Denpasar,  
Bali 80116





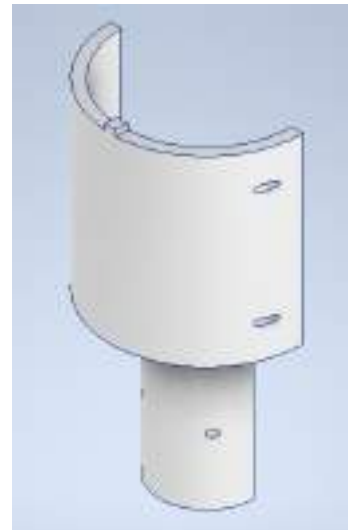
Nomor Permohonan : A00202200060  
Tanggal Penerimaan : 11-JAN-22  
Prioritas : -  
Kelas Locarno : 06-01  
Judul Desain : SOFA SAIKORO 1  
Nama Pemohon : NICOLE CARINE HOCH  
Alamat Pemohon : Dorfstrasse 56-58 CH 8706 Meilen,  
Switzerland.  
Pendesain : NICOLE CARINE HOCH(CH)  
Klaim : Konfigurasi, Komposisi Garis  
Nama Kuasa : Ahmad Al Fauzi S.H  
Alamat Kuasa : AFS LAW Perumahan Griya Santa Permai No.  
23 Jalan Patih Nambi, Ubung Kaja, Denpasar,  
Bali 80116



Nomor Permohonan : A00202200061  
Tanggal Penerimaan : 11-JAN-22  
Prioritas : -  
Kelas Locarno : 06-01  
Judul Desain : SOFA SAIKORO 2  
Nama Pemohon : NICOLE CARINE HOCH  
Alamat Pemohon : Dorfstrasse 56-58 CH 8706 Meilen,  
Switzerland.  
Pendesain : NICOLE CARINE HOCH(CH)  
Klaim : Konfigurasi, Komposisi Garis  
Nama Kuasa : Ahmad Al Fauzi S.H  
Alamat Kuasa : AFS LAW Perumahan Griya Santa Permai No.  
23 Jalan Patih Nambi, Ubung Kaja, Denpasar,  
Bali 80116



Nomor Permohonan : A00202200062  
Tanggal Penerimaan : 11-JAN-22  
Prioritas : -  
Kelas Locarno : 15-01  
Judul Desain : HOUSING DEPAN EKSTRUDER MESIN  
CETAK COKELAT 3 DIMENSI  
Nama Pemohon : Universitas Gadjah Mada  
Alamat Pemohon : Direktorat Penelitian, Gedung Pusat UGM  
Lantai 3 Sayap Selatan, Bulaksumur,  
Yogyakarta, Indonesia, 55281  
Pendesain : Herianto, Muhammad Yaasir Daffa, Yarabisa  
Yanuar, Aiza Yudha Pratama, Farhan  
Fadhlorrohman, Yusuf Maulana  
Klaim : Bentuk, Konfigurasi, Komposisi Garis  
Nama Kuasa : -  
Alamat Kuasa : -



Nomor Permohonan : A00202200063  
Tanggal Penerimaan : 11-JAN-22  
Prioritas : -  
Kelas Locarno : 15-01  
Judul Desain : HOUSING BELAKANG EKSTRUDER MESIN  
CETAK COKELAT 3 DIMENSI  
Nama Pemohon : Universitas Gadjah Mada  
Alamat Pemohon : Direktorat Penelitian, Gedung Pusat UGM  
Lantai 3 Sayap Selatan, Bulaksumur,  
Yogyakarta, Indonesia, 55281  
Pendesain : Yarabisa Yanuar, Herianto, Muhammad  
Yaasir Daffa, Aiza Yudha Pratama, Farhan  
Fadhlorrohman, Yusuf Maulana  
Klaim : Bentuk, Konfigurasi, Komposisi Garis  
Nama Kuasa : -  
Alamat Kuasa : -



Nomor Permohonan : A00202200071  
Tanggal Penerimaan : 11-JAN-22  
Prioritas : -  
Kelas Locarno : 08-08  
Judul Desain : BREKET TV  
Nama Pemohon : SAHRAN BASRIE  
Alamat Pemohon : Jl. Griya Elok Blok J1 No. 8, Rt 008 Rw 020,  
Kel. Sunter Agung, Kec. Tanjung Priok  
Pendesain : SAHRAN BASRIE  
Klaim : Bentuk, Konfigurasi, Komposisi Garis,  
Komposisi Warna  
Nama Kuasa : -  
Alamat Kuasa : -



Nomor Permohonan : A00202200072  
Tanggal Penerimaan : 11-JAN-22  
Prioritas : -  
Kelas Locarno : 08-08  
Judul Desain : BREKET TV  
Nama Pemohon : SAHRAN BASRIE  
Alamat Pemohon : Jl. Griya Elok Blok J1 No. 8, Rt 008 Rw 020,  
Kel. Sunter Agung, Kec. Tanjung Priok  
Pendesain : SAHRAN BASRIE  
Klaim : Bentuk, Konfigurasi, Komposisi Garis,  
Komposisi Warna  
Nama Kuasa : -  
Alamat Kuasa : -



Nomor Permohonan : A00202200073  
Tanggal Penerimaan : 11-JAN-22  
Prioritas : -  
Kelas Locarno : 08-08  
Judul Desain : BREKET MONITOR / TV  
Nama Pemohon : SAHRAN BASRIE  
Alamat Pemohon : Jl. Griya Elok Blok J1 No. 8, Rt 008 Rw 020,  
Kel. Sunter Agung, Kec. Tanjung Priok  
Pendesain : SAHRAN BASRIE  
Klaim : Bentuk, Konfigurasi, Komposisi Garis,  
Komposisi Warna  
Nama Kuasa : -  
Alamat Kuasa : -



Nomor Permohonan : A00202200074  
Tanggal Penerimaan : 11-JAN-22  
Prioritas : -  
Kelas Locarno : 08-08  
Judul Desain : BREKET MONITOR / TV  
Nama Pemohon : SAHRAN BASRIE  
Alamat Pemohon : Jl. Griya Elok Blok J1 No. 8, Rt 008 Rw 020,  
Kel. Sunter Agung, Kec. Tanjung Priok  
Pendesain : SAHRAN BASRIE  
Klaim : Bentuk, Konfigurasi, Komposisi Garis,  
Komposisi Warna  
Nama Kuasa : -  
Alamat Kuasa : -



Nomor Permohonan : A00202200075  
Tanggal Penerimaan : 11-JAN-22  
Prioritas : -  
Kelas Locarno : 08-08  
Judul Desain : BREKET MONITOR / TV  
Nama Pemohon : SAHRAN BASRIE  
Alamat Pemohon : Jl. Griya Elok Blok J1 No. 8, Rt 008 Rw 020,  
Kel. Sunter Agung, Kec. Tanjung Priok  
Pendesain : SAHRAN BASRIE  
Klaim : Bentuk, Konfigurasi, Komposisi Garis,  
Komposisi Warna  
Nama Kuasa : -  
Alamat Kuasa : -



Nomor Permohonan : A00202200076  
Tanggal Penerimaan : 11-JAN-22  
Prioritas : -  
Kelas Locarno : 08-08  
Judul Desain : BREKET MONITOR / TV  
Nama Pemohon : SAHRAN BASRIE  
Alamat Pemohon : Jl. Griya Elok Blok J1 No. 8, Rt 008 Rw 020,  
Kel. Sunter Agung, Kec. Tanjung Priok  
Pendesain : SAHRAN BASRIE  
Klaim : Bentuk, Konfigurasi, Komposisi Garis,  
Komposisi Warna  
Nama Kuasa : -  
Alamat Kuasa : -



Nomor Permohonan : A00202200077  
Tanggal Penerimaan : 11-JAN-22  
Prioritas : -  
Kelas Locarno : 14-99  
Judul Desain : DUDUKAN LAPTOP  
Nama Pemohon : SAHRAN BASRIE  
Alamat Pemohon : Jl. Griya Elok Blok J1 No. 8, Rt 008 Rw 020,  
Kel. Sunter Agung, Kec. Tanjung Priok  
Pendesain : SAHRAN BASRIE  
Klaim : Bentuk, Konfigurasi, Komposisi Garis,  
Komposisi Warna  
Nama Kuasa : -  
Alamat Kuasa : -



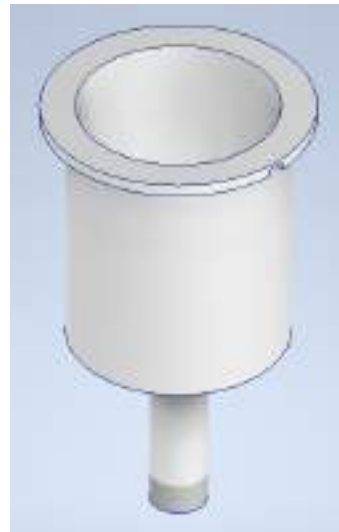
Nomor Permohonan : A00202200079  
Tanggal Penerimaan : 11-JAN-22  
Prioritas : -  
Kelas Locarno : 08-08  
Judul Desain : BREKET TV / PAPAN PANEL PINTAR  
Nama Pemohon : SAHRAN BASRIE  
Alamat Pemohon : Jl. Griya Elok Blok J1 No. 8, Rt 008 Rw 020,  
Kel. Sunter Agung, Kec. Tanjung Priok  
Pendesain : SAHRAN BASRIE  
Klaim : Bentuk, Konfigurasi, Komposisi Garis,  
Komposisi Warna  
Nama Kuasa : -  
Alamat Kuasa : -



Nomor Permohonan : A00202200080  
Tanggal Penerimaan : 11-JAN-22  
Prioritas : -  
Kelas Locarno : 08-08  
Judul Desain : BREKET TV / PAPAN PANEL PINTAR  
Nama Pemohon : SAHRAN BASRIE  
Alamat Pemohon : Jl. Griya Elok Blok J1 No. 8, Rt 008 Rw 020,  
Kel. Sunter Agung, Kec. Tanjung Priok  
Pendesain : SAHRAN BASRIE  
Klaim : Bentuk, Konfigurasi, Komposisi Garis,  
Komposisi Warna  
Nama Kuasa : -  
Alamat Kuasa : -



Nomor Permohonan : A00202200081  
Tanggal Penerimaan : 12-JAN-22  
Prioritas : -  
Kelas Locarno : 15-99  
Judul Desain : MAGAZINE MESIN CETAK COKELAT 3  
DIMENSI  
Nama Pemohon : Universitas Gadjah Mada  
Alamat Pemohon : Direktorat Penelitian, Gedung Pusat UGM  
Lantai 3 Sayap Selatan, Bulaksumur,  
Yogyakarta, Indonesia, 55281  
Pendesain : Herianto, Muhammad Yaasir Daffa, Yarabisa  
Yanuar, Aiza Yudha Pratama, Farhan  
Fadhlorrohman, Yusuf Maulana  
Klaim : Bentuk, Konfigurasi, Komposisi Garis  
Nama Kuasa : -  
Alamat Kuasa : -

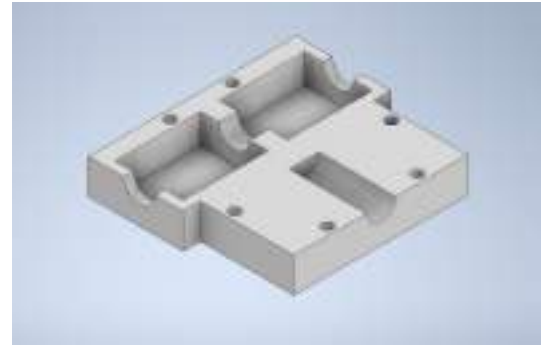


Nomor Permohonan : A00202200082  
Tanggal Penerimaan : 12-JAN-22  
Prioritas : -  
Kelas Locarno : 05-05  
Judul Desain : KAIN MOTIF BUNGA CINTA ABADI  
Nama Pemohon : EKA DEWI  
Alamat Pemohon : Blok Hegarmanah Jl. Melong No. 29, Rt. 006  
Rw. 007, Kel. Melong, Kec. Cimahi Selatan  
Pendesain : EKA DEWI  
Klaim : Komposisi Garis, Komposisi Warna  
Nama Kuasa : -  
Alamat Kuasa : -



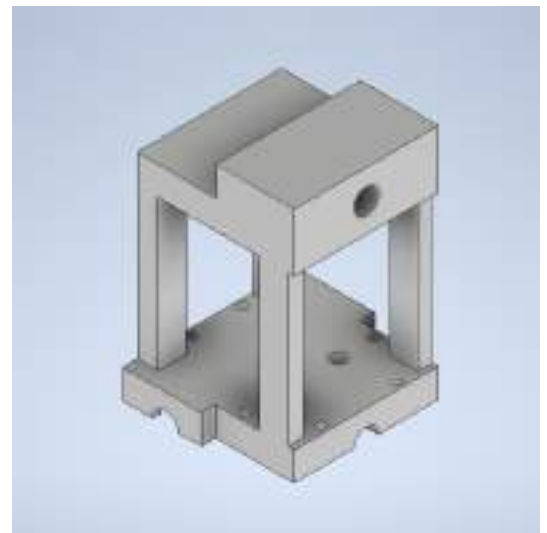
Nomor Permohonan : A00202200083  
Tanggal Penerimaan : 12-JAN-22  
Prioritas : -  
Kelas Locarno : 15-99  
Judul Desain : MOUNTING BAWAH PADA SLIDER MESIN  
CETAK COKELAT 3 DIMENSI  
Nama Pemohon : Universitas Gadjah Mada  
Alamat Pemohon : Direktorat Penelitian, Gedung Pusat UGM  
Lantai 3 Sayap Selatan, Bulaksumur,  
Yogyakarta, Indonesia, 55281  
Pendesain : Herianto, Muhammad Yaasir Daffa, Yarabisa  
Yanuar, Aiza Yudha Pratama, Farhan  
Fadhlorrohman, Yusuf Maulana  
Klaim : Bentuk, Konfigurasi, Komposisi Garis  
Nama Kuasa : -  
Alamat Kuasa : -

---



Nomor Permohonan : A00202200084  
Tanggal Penerimaan : 12-JAN-22  
Prioritas : -  
Kelas Locarno : 15-99  
Judul Desain : MOUNTING ATAS PADA SLIDER MESIN  
CETAK COKELAT 3 DIMENSI  
Nama Pemohon : Universitas Gadjah Mada  
Alamat Pemohon : Direktorat Penelitian, Gedung Pusat UGM  
Lantai 3 Sayap Selatan, Bulaksumur,  
Yogyakarta, Indonesia, 55281  
Pendesain : Herianto, Muhammad Yaasir Daffa, Yarabisa  
Yanuar, Aiza Yudha Pratama, Farhan  
Fadhlorrohman, Yusuf Maulana  
Klaim : Bentuk, Konfigurasi, Komposisi Garis  
Nama Kuasa : -  
Alamat Kuasa : -

---



Nomor Permohonan : A00202200085  
Tanggal Penerimaan : 12-JAN-22  
Prioritas : -  
Kelas Locarno : 12-12  
Judul Desain : KERETA DORONG BAYI (STROLLER)  
Nama Pemohon : BUDI HARJO WIDJAJA  
Alamat Pemohon : Taman Kebon Jeruk W.III/12, RT.012 RW.003,  
Kel. Joglo, Kec. Kembangan  
Pendesain : BUDI HARJO WIDJAJA  
Klaim : Konfigurasi, Komposisi Garis, Komposisi  
Warna  
Nama Kuasa : -  
Alamat Kuasa : -

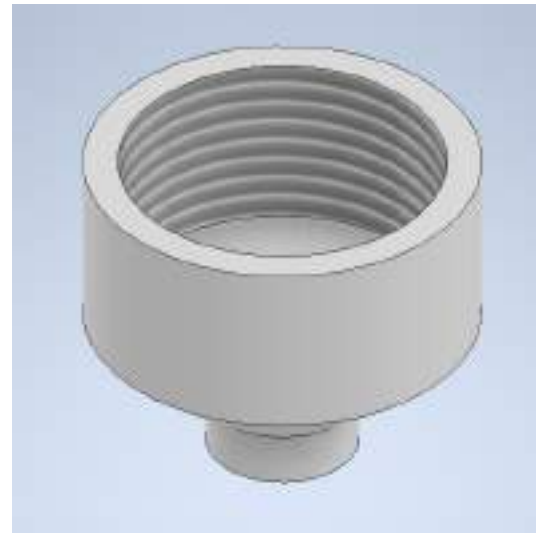
---





Nomor Permohonan : A00202200089  
Tanggal Penerimaan : 12-JAN-22  
Prioritas : -  
Kelas Locarno : 15-99  
Judul Desain : NOZZLE CAP MESIN CETAK COKELAT 3 DIMENSI  
Nama Pemohon : Universitas Gadjah Mada  
Alamat Pemohon : Direktorat Penelitian, Gedung Pusat UGM Lantai 3 Sayap Selatan, Bulaksumur, Yogyakarta, Indonesia, 55281  
Pendesain : Farhan Fadhlurrohman, Yusuf Maulana , Yarabisa Yanuar, Aiza Yudha Pratama, Herianto, Muhammad Yaasir Daffa  
Klaim : Bentuk, Konfigurasi, Komposisi Garis  
Nama Kuasa : -  
Alamat Kuasa : -

---



Nomor Permohonan : A00202200090  
Tanggal Penerimaan : 12-JAN-22  
Prioritas : -  
Kelas Locarno : 15-99  
Judul Desain : NOZZLE TIP MESIN CETAK COKELAT 3 DIMENSI  
Nama Pemohon : Universitas Gadjah Mada  
Alamat Pemohon : Direktorat Penelitian, Gedung Pusat UGM Lantai 3 Sayap Selatan, Bulaksumur, Yogyakarta, Indonesia, 55281  
Pendesain : Herianto, Muhammad Yaasir Daffa, Yarabisa Yanuar, Aiza Yudha Pratama, Farhan Fadhlurrohman, Yusuf Maulana  
Klaim : Bentuk, Konfigurasi, Komposisi Garis  
Nama Kuasa : -  
Alamat Kuasa : -

---

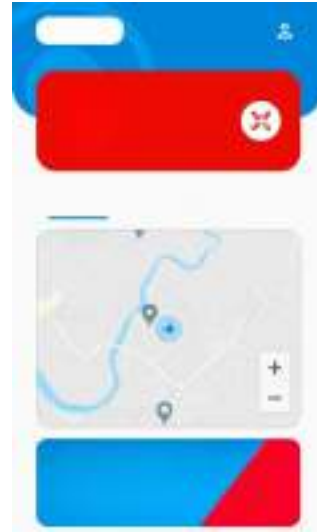


Nomor Permohonan : A00202200093  
Tanggal Penerimaan : 13-JAN-22  
Prioritas : -  
Kelas Locarno : 13-01  
Judul Desain : GENSET MOZAGEN  
Nama Pemohon : FENTI MARLINA  
Alamat Pemohon : Jl. Gajah Mada No. 188, Apt. Green Central Adeni, RT/RW : 009/005, Kel. Glodok, Kec. Taman Sari, Jakarta Barat, DKI Jakarta, 11120.  
Pendesain : FENTI MARLINA  
Klaim : Bentuk, Konfigurasi, Komposisi Garis, Komposisi Warna  
Nama Kuasa : ICHWAN ANGGAWIRYA S.Sn., S.H., M.H.  
Alamat Kuasa : STC Senayan Lantai 3 No 169 Jalan Asia Afrika Jakarta

---



Nomor Permohonan : A00202200094  
Tanggal Penerimaan : 13-JAN-22  
Prioritas : -  
Kelas Locarno : 14-04  
Judul Desain : TAMPILAN ANTAR MUKA APLIKASI STASIUN PENGISIAN BAHAN BAKAR LISTRIK GESITS  
Nama Pemohon : PT WIKA Industri Manufaktur  
Alamat Pemohon : Tamansari Hive Official Lantai 6, Jl. D.I. Panjaitan Kav.2  
Pendesain : Adji Ayomi, Pami Ruli Setiawan  
Klaim : Bentuk, Konfigurasi, Komposisi Garis, Komposisi Warna  
Nama Kuasa : -  
Alamat Kuasa : -



Nomor Permohonan : A00202200096  
Tanggal Penerimaan : 13-JAN-22  
Prioritas : -  
Kelas Locarno : 07-01  
Judul Desain : WADAH MAKANAN DENGAN TUTUP  
Nama Pemohon : PT Biggy Cemerlang  
Alamat Pemohon : Jl. Kapuk Kamal Muara No. 23A, Kelurahan Kapuk Kamal, Kecamatan Penjaringan, Jakarta Utara  
Pendesain : Yosef Mario Wijaya  
Klaim : Bentuk, Konfigurasi  
Nama Kuasa : Ivan Wibowo S.H.  
Alamat Kuasa : Jalan Kesehatan 24 Jakarta Pusat



Nomor Permohonan : A00202200098  
Tanggal Penerimaan : 13-JAN-22  
Prioritas : -  
Kelas Locarno : 05-05  
Judul Desain : SARUNG ABUDABI  
Nama Pemohon : NANANG HIDAYAT  
Alamat Pemohon : JL. TOPOGRAFI NO. 143 A-KPAD RT/004 RW/002 KEL. GEGERKALONG  
Pendesain : NANANG HIDAYAT  
Klaim : Komposisi Garis, Komposisi Warna  
Nama Kuasa : -  
Alamat Kuasa : -



Nomor Permohonan : A00202200099  
Tanggal Penerimaan : 13-JAN-22  
Prioritas : -  
Kelas Locarno : 05-05  
Judul Desain : SARUNG AURI  
Nama Pemohon : NANANG HIDAYAT  
Alamat Pemohon : JL. TOPOGRAFI NO. 143 A-KPAD RT/004 RW/002 KEL. GEGERKALONG  
Pendesain : NANANG HIDAYAT  
Klaim : Komposisi Garis, Komposisi Warna  
Nama Kuasa : -  
Alamat Kuasa : -





Nomor Permohonan : A00202200101  
Tanggal Penerimaan : 13-JAN-22  
Prioritas : -  
Kelas Locarno : 05-05  
Judul Desain : SARUNG BANSER  
Nama Pemohon : NANANG HIDAYAT  
Alamat Pemohon : JL. TOPOGRAFI NO. 143 A-KPAD RT/004  
RW/002 KEL. GEGERKALONG  
Pendesain : NANANG HIDAYAT  
Klaim : Komposisi Garis, Komposisi Warna  
Nama Kuasa : -  
Alamat Kuasa : -



Nomor Permohonan : A00202200103  
Tanggal Penerimaan : 13-JAN-22  
Prioritas : -  
Kelas Locarno : 05-05  
Judul Desain : SARUNG DIGITAL CREAM  
Nama Pemohon : NANANG HIDAYAT  
Alamat Pemohon : JL. TOPOGRAFI NO. 143 A-KPAD RT/004  
RW/002 KEL. GEGERKALONG  
Pendesain : NANANG HIDAYAT  
Klaim : Komposisi Garis, Komposisi Warna  
Nama Kuasa : -  
Alamat Kuasa : -



Nomor Permohonan : A00202200110  
Tanggal Penerimaan : 13-JAN-22  
Prioritas : -  
Kelas Locarno : 09-03  
Judul Desain : KEMASAN  
Nama Pemohon : PT. MARGUNA TARULATA ASTAGINA PIL  
KITA FARMA  
Alamat Pemohon : JL. A. YANI 157 SLAWI, GROBOG KULON,  
KEC. PANGKAH, KAB. TEGAL - JAWA  
TENGAH  
Pendesain : PURWANTO RAHARDJO  
Klaim : Komposisi Garis, Komposisi Warna  
Nama Kuasa : -  
Alamat Kuasa : -



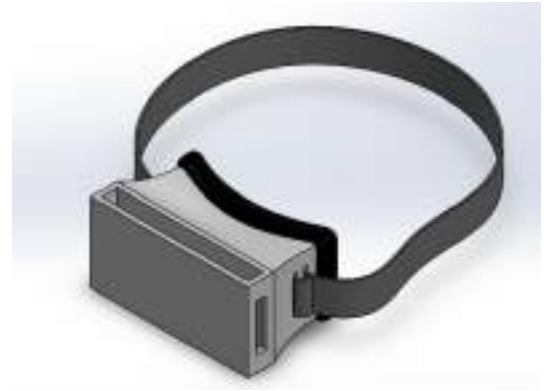
Nomor Permohonan : A00202200125  
Tanggal Penerimaan : 14-JAN-22  
Prioritas : -  
Kelas Locarno : 06-01  
Judul Desain : KURSI MAKAN BOOSTER UNTUK BAYI  
Nama Pemohon : BUDI HARJO WIDJAJA  
Alamat Pemohon : Taman Kebon Jeruk W.III/12, RT.012 RW.003,  
Kel. Joglo, Kec. Kembangan  
Pendesain : BUDI HARJO WIDJAJA  
Klaim : Bentuk, Konfigurasi, Komposisi Garis,  
Komposisi Warna  
Nama Kuasa : -  
Alamat Kuasa : -



---

Nomor Permohonan : A00202200126  
Tanggal Penerimaan : 14-JAN-22  
Prioritas : -  
Kelas Locarno : 24-01  
Judul Desain : ALAT PENGALIHAN RASA TAKUT SAAT PEMERIKSAAN GIGI BERBASIS VIRTUAL REALITY  
Nama Pemohon : Universitas Gadjah Mada  
Alamat Pemohon : Direktorat Penelitian, Gedung Pusat UGM, Lantai 3 Sayap Selatan, Bulaksumur  
Pendesain : Tsulatsi Tamim, Herianto, Farhan Fadhlorrohman, Yarabisa Yanuar, Yusuf Maulana, Indra Bramanti, Puput Kendarwati  
Klaim : Bentuk, Konfigurasi, Komposisi Garis  
Nama Kuasa : -  
Alamat Kuasa : -

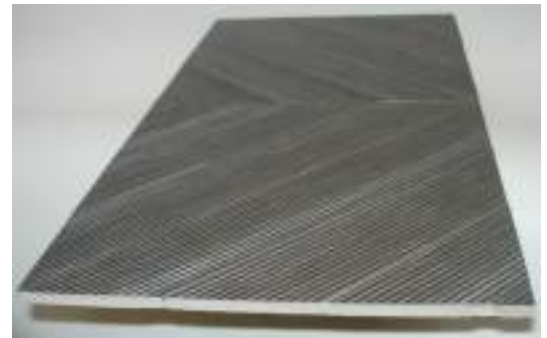
---



---

Nomor Permohonan : A00202200127  
Tanggal Penerimaan : 14-JAN-22  
Prioritas : -  
Kelas Locarno : 11-02  
Judul Desain : PANEL DINDING  
Nama Pemohon : AGUS LIMANTO  
Alamat Pemohon : Jl. Graha Family Blok F No. 61-62  
Pendesain : AGUS LIMANTO  
Klaim : Bentuk, Konfigurasi  
Nama Kuasa : Ishak Bisma Widiyanto S.T.,S.H.  
Alamat Kuasa : Jalan Darmo Indah Barat 5/AB-9, RT.004 RW.004, Kel. Tandes, Kec. Tandes, Surabaya

---



---

Nomor Permohonan : A00202200128  
Tanggal Penerimaan : 14-JAN-22  
Prioritas : -  
Kelas Locarno : 11-02  
Judul Desain : PANEL DINDING  
Nama Pemohon : AGUS LIMANTO  
Alamat Pemohon : Jl. Graha Family Blok F No. 61-62  
Pendesain : AGUS LIMANTO  
Klaim : Bentuk, Konfigurasi  
Nama Kuasa : Ishak Bisma Widiyanto S.T.,S.H.  
Alamat Kuasa : Jalan Darmo Indah Barat 5/AB-9, RT.004 RW.004, Kel. Tandes, Kec. Tandes, Surabaya

---

