



BERITA RESMI DESAIN INDUSTRI



No. 37/DI/2021

DIUMUMKAN TANGGAL

30 November 2021 s.d. 01 Maret 2022

PENGUMUMAN BERLANGSUNG SELAMA 3 (TIGA) BULAN

PASAL 25 AYAT (1) UNDANG-UNDANG DESAIN INDUSTRI
NOMOR 31 TAHUN 2001

**DITERBITKAN BULAN
November 2021**

**DIREKTORAT HAK CIPTA DAN DESAIN INDUSTRI
DIREKTORAT JENDERAL KEKAYAAN INTELEKTUAL
KEMENTERIAN HUKUM DAN HAK ASASI MANUSIA REPUBLIK INDONESIA**

DAFTAR ISI BRDI No. 37/DI/2021**30 November 2021 s.d. 01 Maret 2022**

No	Nomor Permohonan	Tanggal Penerimaan	Kelas	Judul Desain
1	A00202000032	07-JAN-20	13-03	PERALATAN PENGENDALI DAYA INVERTER BUS LISTRIK (ELECTRIC VEHICLE, EV-BUS) UNIVERSITAS INDONESIA
2	A00202000050	09-JAN-20	09-07	TUTUP BOTOL
3	A00202000162	20-JAN-20	27-07	ALAT HISAP ROKOK ELEKTRIK VAPE DENGAN INDIKATOR BATERAI DITENGAH BERBENTUK LINGKARAN
4	A00202000179	22-JAN-20	19-08	SACASAQU (SMART CARD SAINS QURAN)/ (KARTU PINTAR SAINS AL QUR`AN)
5	A00202000189	22-JAN-20	28-04	BULU MATA ARTISAN PROFESSIONEL-ART-F40-R1/DE7351
6	A00202000190	22-JAN-20	28-04	BULU MATA ARTISAN PROFESSIONEL-ART-F41-R1/DE7352
7	A00202000191	22-JAN-20	28-04	BULU MATA ARTISAN PROFESSIONEL-ART-F42-R1/DE7355
8	A00202000230	24-JAN-20	11-01	LIONTIN
9	A00202001231	07-APR-20	08-08	PROTECTOR CARGO LASHING
10	A00202002636	15-SEP-20	09-01	BOTOL SEMPROT
11	A00202002715	21-SEP-20	29-02	MASKER
12	A00202003169	23-OCT-20	28-03	PEGANGAN PISAU CUKUR
13	A00202003253	02-NOV-20	07-02	PANCI PEMASAK MAKANAN LISTRIK
14	A00202100532	04-MAR-21	12-16	SASIS (CASIS)
15	A00202100588	09-MAR-21	20-02	RESTO CEPAT SAJI FOOD TRUCK RAFFI EXPRESS
16	A00202100833	31-MAR-21	13-03	SAKELAR LAMPU PINTAR 2 GENG - TATA LETAK 1
17	A00202100989	15-APR-21	02-04	SEPATU SNT
18	A00202101161	30-APR-21	07-01	WADAH GELAS BERMOTIF GELOMBANG ENERGI
19	A00202101261	10-MAY-21	12-08	SEPEDA MOTOR LISTRIK 15 KW
20	A00202101273	11-MAY-21	13-03	SET MOTOR LISTRIK BERTENAGA 15 KW
21	A00202101413	25-MAY-21	14-04	PANEL LAYAR TAMPILAN DENGAN ANTARMUKA PENGGUNA GRAFIS UNTUK NOTIFIKASI
22	A00202101438	28-MAY-21	27-07	KATRIJ ROKOK ELEKTRIK
23	A00202101465	01-JUN-21	09-03	BUNGKUS ROKOK
24	A00202101623	11-JUN-21	02-04	PELINDUNG LUTUT DAN/ATAU SIKUT V06
25	A00202101671	16-JUN-21	14-03	MONITOR BAYI (BABY MONITOR)
26	A00202102183	03-AUG-21	09-01	TUTUP BOTOL
27	A00202102368	19-AUG-21	31-00	MESIN PENCETAK PERMEN TERNAK OTOMATIS
28	A00202102389	20-AUG-21	09-05	KEMASAN
29	A00202102495	26-AUG-21	03-01	TAS
30	A00202102580	03-SEP-21	29-02	MASKER
31	A00202102969	25-SEP-21	22-06	PERANGKAP TIKUS
32	A00202102970	25-SEP-21	22-06	PERANGKAP TIKUS
33	A00202103544	09-NOV-21	09-03	KEMASAN SAPU
34	A00202103545	09-NOV-21	21-01	DORONGAN ANAK-ANAK
35	A00202103546	09-NOV-21	21-01	MAINAN MATRAS

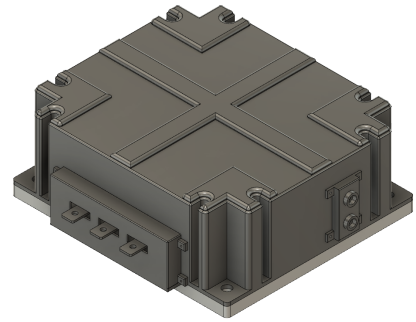
36	A00202103547	09-NOV-21	23-02	TEMPAT MANDI ANAK-ANAK
37	A00202103549	09-NOV-21	06-08	JEMURAN HANDUK
38	A00202103551	09-NOV-21	06-08	JEMURAN HANDUK
39	A00202103552	09-NOV-21	12-12	STROLLER LIPAT AUTOMATIC
40	A00202103553	09-NOV-21	06-05	MEJA DAN KURSI UNTUK ANAK MULTIFUNGSI (MULTIFUNCTION KIDS TABLE AND CHAIR)
41	A00202103554	09-NOV-21	06-08	JEMURAN HANDUK
42	A00202103559	09-NOV-21	14-01	AMPLIFIER
43	A00202103560	09-NOV-21	14-01	AMPLIFIER
44	A00202103561	09-NOV-21	14-01	AMPLIFIER
45	A00202103562	10-NOV-21	15-01	MESIN PENGADUK BUSA POLIURETAN
46	A00202103563	10-NOV-21	05-05	BATIK GAMMARA TIMUR
47	A00202103565	10-NOV-21	10-05	PENGUKUR GETARAN DAN LENDUTAN JEMBATAN SECARA KONTINYU (BRIDGE HEALTH MONITORING)
48	A00202103567	11-NOV-21	10-05	ALAT DETEKSI GELOMBANG OTAK ANTIKORUPSI
49	A00202103568	11-NOV-21	10-05	ELECTRIC PUMP SENSOR BOX
50	A00202103574	11-NOV-21	12-12	STROLLER MODEREN
51	A00202103608	12-NOV-21	12-12	STROLLER MUTER REVERSIBLE 360 DERAJAT
52	A00202103609	12-NOV-21	06-02	BOX BAYI SERBAGUNA
53	A00202103610	12-NOV-21	05-05	BATIK NASIONAL
54	A00202103611	12-NOV-21	19-08	DESAIN LABEL KEMASAN 4 NAGA 2 (FOUR DRAGONS 2)
55	A00202103612	12-NOV-21	19-08	DESAIN LABEL KEMASAN 4 NAGA 1 (FOUR DRAGONS 1)
56	A00202103613	12-NOV-21	19-08	DESAIN LABEL KEMASAN DOBEL PUNIX (DOUBLE PHOENIX)
57	A00202103614	13-NOV-21	09-03	KOTAK KEMASAN
58	A00202103615	15-NOV-21	21-01	SEPEDA RODA TIGA T20-6
59	A00202103616	15-NOV-21	21-01	SEPEDA T20-8
60	A00202103617	15-NOV-21	02-03	DESAIN AKSESORIS HELM
61	A00202103621	15-NOV-21	10-04	PAPAN PENGUKUR PANJANG BAYI (BABY LENGTH MEASURING BOARD)
62	A00202103622	16-NOV-21	12-12	KERETA DORONG BAYI
63	A00202103630	17-NOV-21	06-01	BANGKU PENDEK
64	A00202103631	17-NOV-21	09-01	WADAH SEMPROTAN AIR
65	A00202103632	17-NOV-21	06-01	RANGKA SWING DENGAN FOOTREST
66	A00202103633	17-NOV-21	09-03	KOTAK KEMASAN

Jakarta, 30 November 2021
Kepala Seksi Klasifikasi dan Publikasi



Suprpto, S. IP., M.H.
NIP. 196802031993031001

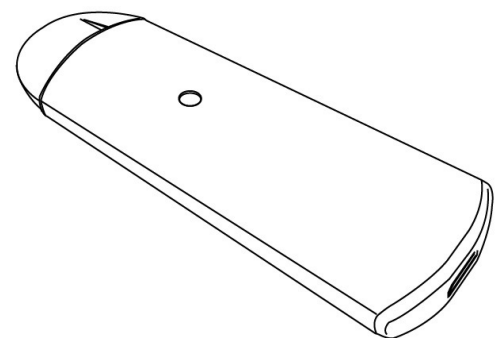
Nomor Permohonan : A00202000032
Tanggal Penerimaan : 07-JAN-20
Prioritas : -
Kelas Locarno : 13-03
Judul Desain : PERALATAN PENGENDALI DAYA INVERTER
BUS LISTRIK (ELECTRIC VEHICLE, EV-BUS)
UNIVERSITAS INDONESIA
Nama Pemohon : Reseachr Center for Advanced Vehicle
(RCAVe) UI
Alamat Pemohon : Departemen Teknik Mesin, Fakultas Teknik
Universitas Indonesia
Pendesain : Dr. Ir. Feri Yusivar, M.Eng, Faiz Husnayain,
ST., M.Sc., Taufik Alif Kurniawan, ST., M.Sc.,
Nanda Avianto Wicaksono, ST., MT.
Klaim : -
Nama Kuasa : -
Alamat Kuasa : -



Nomor Permohonan : A00202000050
Tanggal Penerimaan : 09-JAN-20
Prioritas : -
Kelas Locarno : 09-07
Judul Desain : TUTUP BOTOL
Nama Pemohon : PT. PUF STRATEGI GLOBAL
Alamat Pemohon : Bellezza Permata Hijau Office Walk No. 282,
Jl. Letjen Soepeno, No. 34, Jakarta Selatan
Pendesain : Sucipto Kokadir, BSC., Henryanto Komala,
BSC., MBA.
Klaim : -
Nama Kuasa : Sigit Nugraha S.H.,
Alamat Kuasa : Ubud Village, Kintamani C1-25, Sudimara
Timur, Ciledug, Tangerang, Banten 15150



Nomor Permohonan : A00202000162
Tanggal Penerimaan : 20-JAN-20
Prioritas : -
Kelas Locarno : 27-07
Judul Desain : ALAT HISAP ROKOK ELEKTRIK VAPE
DENGAN INDIKATOR BATERAI DITENGAH
BERBENTUK LINGKARAN
Nama Pemohon : PT. PUF STRATEGI GLOBAL
Alamat Pemohon : Bellezza Permata Hijau Office Walk, Lantai 2
No. 282, Jl. Letjen Soepeno No. 34,
Kebayoran Lama, Jakarta Selatan
Pendesain : Sucipto Kokadir, Bsc, Henryanto Komala
BSC., MBA
Klaim : -
Nama Kuasa : Sigit Nugraha S.H.,
Alamat Kuasa : Ubud Village, Kintamani C1-25, Sudimara
Timur, Ciledug, Tangerang, Banten 15150



Nomor Permohonan : A00202000179
Tanggal Penerimaan : 22-JAN-20
Prioritas : -
Kelas Locarno : 19-08
Judul Desain : SACASQU (SMART CARD SAINS QURAN)/
(KARTU PINTAR SAINS AL QUR`AN)
Nama Pemohon : Universitas Darussalam Gontor
Alamat Pemohon : Jl. Raya Siman Km. 5, Siman, Ponorogo, Jawa Timur.
Pendesain : Niken Sylvia Puspitasari, S.Pd., M.Si.,
Hanifah Amini, Maryam Arrosikha, Afifah
Adz-Dzakiyah Bukhori
Klaim : Konfigurasi, Komposisi Garis, Komposisi
Warna
Nama Kuasa : -
Alamat Kuasa : -



Nomor Permohonan : A00202000189
Tanggal Penerimaan : 22-JAN-20
Prioritas : -
Kelas Locarno : 28-04
Judul Desain : BULU MATA ARTISAN PROFESSIONEL-ART-
F40-R1/DE7351
Nama Pemohon : PT Cempaka Kreasi Sekawan
Alamat Pemohon : Greenlake City Ruko Colombus Blok B
No.029, Petir, Cipondoh, Tangerang 15147
Pendesain : David Chandra
Klaim : Bentuk, Konfigurasi
Nama Kuasa : Phoa Bing Hauw S.H.
Alamat Kuasa : Rukan Sentra Niaga Puri Blok T1-14 Puri
Indah,



Nomor Permohonan : A00202000190
Tanggal Penerimaan : 22-JAN-20
Prioritas : -
Kelas Locarno : 28-04
Judul Desain : BULU MATA ARTISAN PROFESSIONEL-ART-
F41-R1/DE7352
Nama Pemohon : PT Cempaka Kreasi Sekawan
Alamat Pemohon : Greenlake City Ruko Colombus Blok B
No.029, Petir, Cipondoh, Tangerang 15147
Pendesain : David Chandra
Klaim : Bentuk, Konfigurasi
Nama Kuasa : Phoa Bing Hauw S.H.
Alamat Kuasa : Rukan Sentra Niaga Puri Blok T1-14 Puri
Indah,



Nomor Permohonan : A00202000191
Tanggal Penerimaan : 22-JAN-20
Prioritas : -
Kelas Locarno : 28-04
Judul Desain : BULU MATA ARTISAN PROFESIONEL-ART-F42-R1/DE7355
Nama Pemohon : PT Cempaka Kreasi Sekawan
Alamat Pemohon : Greenlake City Ruko Colombus Blok B No.029, Petir, Cipondoh, Tangerang 15147
Pendesain : David Chandra
Klaim : Bentuk, Konfigurasi
Nama Kuasa : Phoa Bing Hauw S.H.
Alamat Kuasa : Rukan Sentra Niaga Puri Blok T1-14 Puri Indah,



Nomor Permohonan : A00202000230
Tanggal Penerimaan : 24-JAN-20
Prioritas : -
Kelas Locarno : 11-01
Judul Desain : LIONTIN
Nama Pemohon : PT. KK INDONESIA
Alamat Pemohon : Jl. Daan Mogot Raya No, 59 A, Jakarta Barat.
Pendesain : ANG CONG YONG
Klaim : -
Nama Kuasa : Willy Isananda Tunggal S.H.,
Alamat Kuasa : Sudirman Plaza Office Tower Marein Plaza 12th Floor Jalan Jenderal Sudirman Kavling 76-78 Jakarta 12910- Indonesia



Nomor Permohonan : A00202001231
Tanggal Penerimaan : 07-APR-20
Prioritas : -
Kelas Locarno : 08-08
Judul Desain : PROTECTOR CARGO LASHING
Nama Pemohon : PT. GRAHA TEKNIK RAYA
Alamat Pemohon : JL. MELAWAN NO. 69 C RT/RW : 007/007 MANGGA DUA SELATAN, SAWAH BESAR, JAKARTA PUSAT, DKI JAKARTA
Pendesain : EFENDY
Klaim : -
Nama Kuasa : Salim Halim S.H.
Alamat Kuasa : Jalan Merbabu No. 7A



Nomor Permohonan : A00202002636
Tanggal Penerimaan : 15-SEP-20
Prioritas : -
Kelas Locarno : 09-01
Judul Desain : BOTOL SEMPROT
Nama Pemohon : PT. COMMOTRADE
Alamat Pemohon : Jl. Rawa Terate II / 14, Kawasan Industri Pulogadung, Cakung, Jaktim - 13930, Indonesia.
Pendesain : R. Sudarsono Iskandar
Klaim : Bentuk, Konfigurasi
Nama Kuasa : Nadia Am Badar S.H.
Alamat Kuasa : Jalan Wahid Hasyim No. 14, Jakarta Pusat

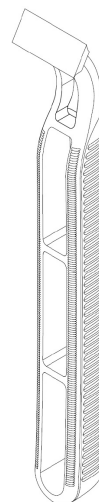


Gambar 6

Nomor Permohonan : A00202002715
Tanggal Penerimaan : 21-SEP-20
Prioritas : -
Kelas Locarno : 29-02
Judul Desain : MASKER
Nama Pemohon : PT. REJEKI PUTRA PUTRI ELIMAN
Alamat Pemohon : KAWASAN INDUSTRI SENTUL, JL. CAHAYA RAYA KAVLING Q, DESA SENTUL
Pendesain : IR. OTO GUNASIS, SH
Klaim : Bentuk, Konfigurasi, Komposisi Garis, Komposisi Warna
Nama Kuasa : Anny Susanto
Alamat Kuasa : Pamerindo Paten Komplek Green Ville Maisonette blok FB 10 Jl. Tanjung Duren Raya, Duri Kepa



Nomor Permohonan : A00202003169
Tanggal Penerimaan : 23-OCT-20
Prioritas : 29/732633 27/04/2020 US
Kelas Locarno : 28-03
Judul Desain : PEGANGAN PISAU CUKUR
Nama Pemohon : The Gillette Company LLC
Alamat Pemohon : One Gillette Park Boston Massachusetts 02127 United States of America
Pendesain : Jonathon Albert RIEHLE(US), Regan Marie FIASCONE(US)
Klaim : Bentuk, Konfigurasi, Komposisi Garis
Nama Kuasa : Maulitta Pramulasari S.Pd
Alamat Kuasa : Sudirman Plaza, Plaza Marein Lantai 10E Jalan Jenderal Sudirman Kavling 76-78



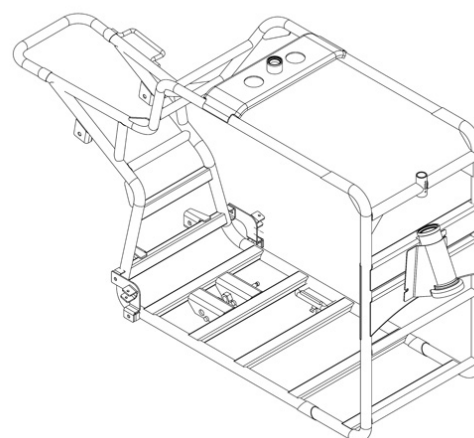
GAMBAR 1

Nomor Permohonan : A00202003253
Tanggal Penerimaan : 02-NOV-20
Prioritas : 202030240311.1 21/05/2020 CN
Kelas Locarno : 07-02
Judul Desain : PANCI PEMASAK MAKANAN LISTRIK
Nama Pemohon : FOSHAN SHUNDE MIDEA ELECTRICAL HEATING APPLIANCES MANUFACTURING CO., LTD.
Alamat Pemohon : San Le Road #19 ,Beijiao, Shunde, Foshan, Guangdong Province 528311, China
Pendesain : XU, Shoucheng(CN), GUO, Jiajia(CN), TANG, Wenwang(CN)
Klaim : Bentuk, Konfigurasi
Nama Kuasa : Nadia Am Badar S.H.
Alamat Kuasa : Jalan Wahid Hasyim No. 14, Jakarta Pusat

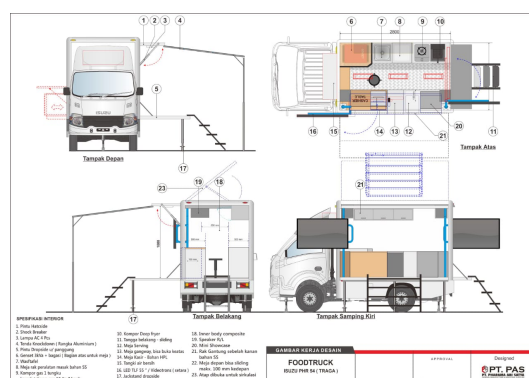


Gambar 7

Nomor Permohonan : A00202100532
Tanggal Penerimaan : 04-MAR-21
Prioritas : 332728-001 04/09/2020 IN
Kelas Locarno : 12-16
Judul Desain : SASIS (CASIS)
Nama Pemohon : VIJAY PRAVEEN, ALOK DAS, LAKSHMISH GANGADHAR, NITIN RANADE
Alamat Pemohon : NO. 224, 13TH A CROSS, 2ND A MAIN YELAHANKA NEW TOWN, BANGALORE GULMOHAR ORCHIDS, RUBY 502, KHARADI, PUNE
NO. 5H, CRESCENT COURT APARTMENTS, CRESCENT ROAD, HIGH GROUND, BANGALORE
C-703 PEEBLES - II, BAVDHAN, PUNE, PUNE CITY, PUNE, MAHARASHTRA
Pendesain : LAKSHMISH GANGADHAR(IN), NITIN RANADE(IN), VIJAY PRAVEEN(IN), ALOK DAS(IN)
Klaim : Bentuk, Konfigurasi, Komposisi Garis, Komposisi Warna
Nama Kuasa : Moelyono Karmayana S.H.,
Alamat Kuasa : Modeka/PT Persada Modeka Centurindo
Alamat : Srigading I Nomor 26 Puspita Loka BSD City Serpong Kota Tangerang Selatan Banten

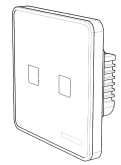
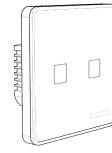


Nomor Permohonan : A00202100588
Tanggal Penerimaan : 09-MAR-21
Prioritas : -
Kelas Locarno : 20-02
Judul Desain : RESTO CEPAT SAJI FOOD TRUCK RAFFI EXPRESS
Nama Pemohon : PT. SARI KREASI BOGA
Alamat Pemohon : JL. RS. FATMAWATI, NO.33, KEL. PONDOK LABU, KEC. CILANDAK, KOTA ADMINISTRASI JAKARTA SELATAN, PROV. DKI JAKARTA.
Pendesain : HANIS SUGANDI PERMANA
Klaim : Bentuk, Konfigurasi, Komposisi Garis, Komposisi Warna
Nama Kuasa : -
Alamat Kuasa : -



DAFTAR KEMERIA DESAIN
FOODTRUCK
RESTO CEPAT SAJI (RAFFI EXPRESS)
Desain
PT. PAS
PT. PAS

Nomor Permohonan : A00202100833
Tanggal Penerimaan : 31-MAR-21
Prioritas : -
Kelas Locarno : 13-03
Judul Desain : SAKELAR LAMPU PINTAR 2 GENG - TATA LETAK 1
Nama Pemohon : PT. Handyman Smarttech Indonesia
Alamat Pemohon : Jl. Ruko Villa Bukit Mas Blok RC.29
Pendesain : Karina Devi Yuwono
Klaim : Bentuk, Konfigurasi
Nama Kuasa : -
Alamat Kuasa : -



Nomor Permohonan : A00202100989
Tanggal Penerimaan : 15-APR-21
Prioritas : -
Kelas Locarno : 02-04
Judul Desain : SEPATU SNT
Nama Pemohon : PT. PORTO INDONESIA SEJAHTERA
Alamat Pemohon : Komplek Duta Harapan Indah Blok KK No.111, Kel. Kapuk Muara, Kec. Penjaringan, Jakarta Utara
Pendesain : CIPTO LIUSMAN
Klaim : Bentuk, Konfigurasi, Komposisi Garis
Nama Kuasa : -
Alamat Kuasa : -



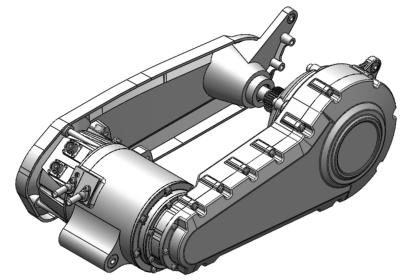
Nomor Permohonan : A00202101161
Tanggal Penerimaan : 30-APR-21
Prioritas : -
Kelas Locarno : 07-01
Judul Desain : WADAH GELAS BERMOTIF GELOMBANG ENERGI
Nama Pemohon : PT. JMOA INDONESIA INTERNASIONAL
Alamat Pemohon : Gedung STC LT.5 Mo. 188 Jl. Asia Afrika, Kel Gelora
Pendesain : Drs. Piandi
Klaim : Bentuk, Konfigurasi, Komposisi Garis, Komposisi Warna
Nama Kuasa : -
Alamat Kuasa : -



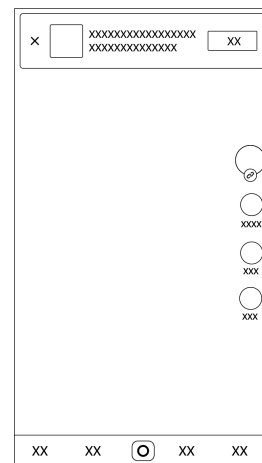
Nomor Permohonan : A00202101261
Tanggal Penerimaan : 10-MAY-21
Prioritas : -
Kelas Locarno : 12-08
Judul Desain : SEPEDA MOTOR LISTRIK 15 KW
Nama Pemohon : PT Garda Energi Nasional Indonesia
Alamat Pemohon : Boulevard Kahuripan Nirwana Ruko Mora Soho No. 97, RT 000 RW 000 Kel. Sumpat, Kec. Sidoarjo, Kab. Sidoarjo, Jawa Timur
Pendesain : William Ekaputra Taifan, P.hD
Klaim : Bentuk, Konfigurasi, Komposisi Garis
Nama Kuasa : -
Alamat Kuasa : -



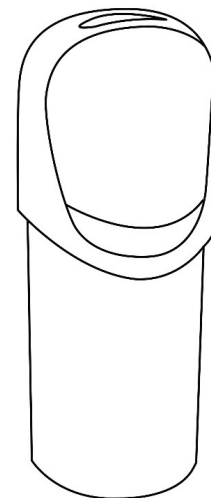
Nomor Permohonan : A00202101273
Tanggal Penerimaan : 11-MAY-21
Prioritas : -
Kelas Locarno : 13-03
Judul Desain : SET MOTOR LISTRIK BERTENAGA 15 KW
Nama Pemohon : PT Garda Energi Nasional Indonesia
Alamat Pemohon : Boulevard Kahuripan Nirwana Ruko Mora
Soho No. 97, RT 000 RW 000 Kel. Sumput,
Kec. Sidoarjo, Kab. Sidoarjo, Jawa Timur
Pendesain : William Ekaputra Taifan, P.hD
Klaim : Bentuk, Konfigurasi, Komposisi Garis
Nama Kuasa : -
Alamat Kuasa : -



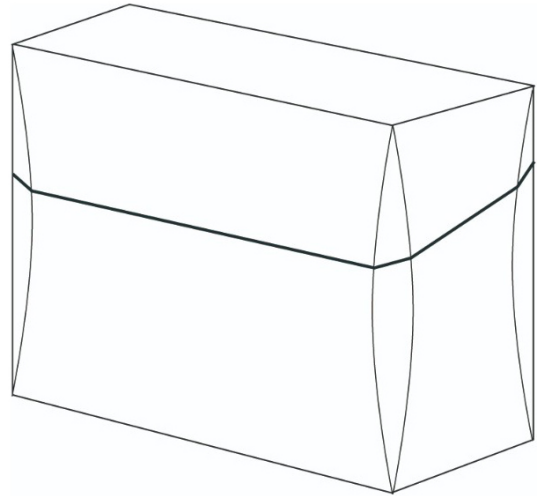
Nomor Permohonan : A00202101413
Tanggal Penerimaan : 25-MAY-21
Prioritas : CN202030724931.2 26/11/2020 CN
Kelas Locarno : 14-04
Judul Desain : PANEL LAYAR TAMPILAN DENGAN
ANTARMUKA PENGGUNA GRAFIS UNTUK
NOTIFIKASI
Nama Pemohon : BEIJING DAJIA INTERNET INFORMATION
TECHNOLOGY CO., LTD.
Alamat Pemohon : Room 101D1-7, 1st Floor, Building 1, No.6,
Shangdi West Road, Haidian District, Beijing
100085, China
Pendesain : Xin WU(CN)
Klaim : Komposisi Garis, Komposisi Warna
Nama Kuasa : Ir. Amir Angkasa S.H.
Alamat Kuasa : Graha CIMB Niaga, Lantai 24, Jalan Jenderal
Sudirman Kav.58, Jakarta 12190



Nomor Permohonan : A00202101438
Tanggal Penerimaan : 28-MAY-21
Prioritas : -
Kelas Locarno : 27-07
Judul Desain : KATRIJ ROKOK ELEKTRIK
Nama Pemohon : PT. PUF STRATEGI GLOBAL
Alamat Pemohon : Bellezza Permata Hijau Office Walk, Lantai 2
No. 282, Jl. Letjen Soepeno No. 34,
Kebayoran Lama, Jakarta Selatan
Pendesain : DIMASZ JEREMIA, SUCIPTO KOKADIR,
VALESKA THERESIA ADIPUTRA
Klaim : Bentuk, Konfigurasi
Nama Kuasa : Sigit Nugraha S.H.,
Alamat Kuasa : Ubud Village, Kintamani C1-25, Sudimara
Timur, Ciledug, Tangerang, Banten 15151



Nomor Permohonan : A00202101465
Tanggal Penerimaan : 01-JUN-21
Prioritas : 202030734076.3 01/12/2020 CN
Kelas Locarno : 09-03
Judul Desain : BUNGKUS ROKOK
Nama Pemohon : Shanghai Tobacco Group Co., Ltd., Shanghai Tobacco Group Co., Ltd., Shanghai New Tobacco Product Research Institute Co., Ltd.
Alamat Pemohon : No 717 Changyang Road, Yangpu District, Shanghai, P.R. China.
No 717 Changyang Road, Yangpu District, Shanghai, P.R. China.
Room 740, Building 20, NO. 733 Changyang Road, Yangpu District, Shanghai, P.R. China
Pendesain : Zhaodan JIN(CN)
Klaim : Bentuk, Konfigurasi
Nama Kuasa : Maria Carola D Monintja S.H.,M.H.
Alamat Kuasa : Wisma 46 Lt. 48 Jl. Jend. Sudirman Kav. 1



Nomor Permohonan : A00202101623
Tanggal Penerimaan : 11-JUN-21
Prioritas : -
Kelas Locarno : 02-04
Judul Desain : PELINDUNG LUTUT DAN/ATAU SIKUT V06
Nama Pemohon : YUSAN PIETER TJOAMIR
Alamat Pemohon : JALAN SAWAH BESAR 1
Pendesain : YUSAN PIETER TJOAMIR
Klaim : Bentuk, Konfigurasi, Komposisi Garis
Nama Kuasa : -
Alamat Kuasa : -



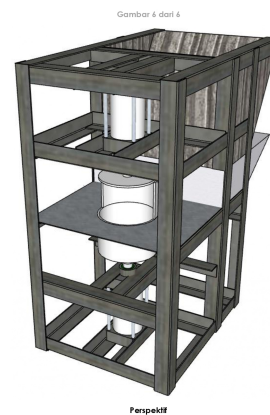
Nomor Permohonan : A00202101671
Tanggal Penerimaan : 16-JUN-21
Prioritas : -
Kelas Locarno : 14-03
Judul Desain : MONITOR BAYI (BABY MONITOR)
Nama Pemohon : Shenzhen Si.Nano Smart Technology Co., Ltd.
Alamat Pemohon : 4704A, Building 1, Huanggang Business Center, Southeast of Intersection of Fuhua 3rd Road and Jintian Road, Fushan Community, Futian Street, Futian District, Shenzhen, Guangdong, China.
Pendesain : Xun, Rui(CN)
Klaim : Bentuk, Konfigurasi, Komposisi Garis, Komposisi Warna
Nama Kuasa : Anna S.Si., M.Si.,
Alamat Kuasa : Jl. Utan Kayu Raya No. 65 Jakarta Timur



Nomor Permohonan : A00202102183
Tanggal Penerimaan : 03-AUG-21
Prioritas : -
Kelas Locarno : 09-01
Judul Desain : TUTUP BOTOL
Nama Pemohon : BEAUTE PRESTIGE INTERNATIONAL
Alamat Pemohon : 56A rue du Faubourg Saint-Honoré, 75008 Paris, France
Pendesain : Bruno LABLAINE (FR)
Klaim : Bentuk, Konfigurasi
Nama Kuasa : Daru Lukiantono S.H.
Alamat Kuasa : Hadiputranto, Hadinoto and Partners, Pacific Century Place Lt. 35, SCBD Lot 10, Jl. Jenderal Sudirman Kav. 52-53



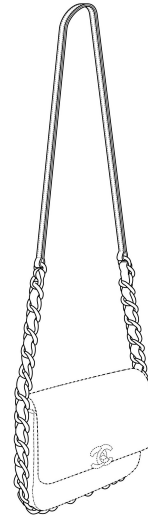
Nomor Permohonan : A00202102368
Tanggal Penerimaan : 19-AUG-21
Prioritas : -
Kelas Locarno : 31-00
Judul Desain : MESIN PENCETAK PERMEN TERNAK OTOMATIS
Nama Pemohon : Universitas Tidar
Alamat Pemohon : Jl. Kapten Suparman No. 39 Kelurahan Potrobangsari
Pendesain : Ikhwan Taufik, S.Pd., M.Eng., Nur Hidayah, S.Pt., M.Si., Rahma Wulan Idayanti, S.Pt., M.Si., Tri Puji Rahayu, S.Pt., M.P.
Klaim : Bentuk, Konfigurasi
Nama Kuasa : -
Alamat Kuasa : -



Nomor Permohonan : A00202102389
Tanggal Penerimaan : 20-AUG-21
Prioritas : -
Kelas Locarno : 09-05
Judul Desain : KEMASAN
Nama Pemohon : PT. INTI ALAM KIMIA
Alamat Pemohon : MANYAR PERMAI 10 BLOK 7. A NO. J & K RT. 015 RW. 006, KEL. KAPUK MUARA, KEC. PENJARINGAN JAKARTA UTARA 14460
Pendesain : EFRAT TIO
Klaim : Komposisi Garis, Komposisi Warna
Nama Kuasa : Kiki Putri Rezeki S.E.,M.M
Alamat Kuasa : FAZKI CONSULTANT & PARTNERS Jl. Al-Hikmah No 34 Rt.002 Rw.002 Kelurahan Pondok Jaya, Kec. Sepatan, Tangerang 15520



Nomor Permohonan : A00202102495
Tanggal Penerimaan : 26-AUG-21
Prioritas : DM/214747-4 10/06/2021 WO
Kelas Locarno : 03-01
Judul Desain : TAS
Nama Pemohon : Chanel SARL
Alamat Pemohon : Quai du Général-Guisan 24, 1204 Genève,
SWITZERLAND
Pendesain : Marianna NITSCH (AT)
Klaim : Bentuk, Konfigurasi
Nama Kuasa : Arifia Jauharía Fajra S.T., S.H.
Alamat Kuasa : Suite 701, Pondok Indah Office Tower 2 Jl.
Sultan Iskandar Muda Kav. V-TA, Pondok
Indah Jakarta 12310, Indonesia



Nomor Permohonan : A00202102580
Tanggal Penerimaan : 03-SEP-21
Prioritas : -
Kelas Locarno : 29-02
Judul Desain : MASKER
Nama Pemohon : PT Gembira Aman Sentosa
Alamat Pemohon : Komplek Pergudangan Skydex Business Hub
Blok-D No. 9. Jl. Lintas Medan-Tanjung
Morawa Km 11,5 Kelurahan Bangun Sari,
Kecamatan Tanjung Morawa, Kabupaten Deli
Serdang, Sumatera Utara.
Pendesain : Fransiska Angreny, BSC
Klaim : Bentuk, Konfigurasi, Komposisi Garis,
Komposisi Warna
Nama Kuasa : -
Alamat Kuasa : -



Nomor Permohonan : A00202102969
Tanggal Penerimaan : 25-SEP-21
Prioritas : -
Kelas Locarno : 22-06
Judul Desain : PERANGKAP TIKUS
Nama Pemohon : TRIANDY
Alamat Pemohon : Jl. Kelapa Cengkir Barat VIII FO 1/9 RT.008,
RW.011, Kel. Kelapa Gading Timur, Kec.
Kelapa Gading, Kota Administrasi Jakarta
Utara
Pendesain : TRIANDY
Klaim : Konfigurasi
Nama Kuasa : Kellen Tjhia
Alamat Kuasa : Perkantoran Plaza Pasifik, Jl. Boulevard Raya
Blok B2 No. 36, Kel. Kelapa Gading Barat,
Kec. Kelapa Gading, Kota Administrasi
Jakarta Utara, Propinsi DKI Jakarta 14240,
Indonesia



Nomor Permohonan : A00202102970
Tanggal Penerimaan : 25-SEP-21
Prioritas : -
Kelas Locarno : 22-06
Judul Desain : PERANGKAP TIKUS
Nama Pemohon : TRIANDY
Alamat Pemohon : Jl. Kelapa Cengkir Barat VIII FO I/9 RT.008,
RW.011, Kel. Kelapa Gading Timur, Kec.
Kelapa Gading, Kota Administrasi Jakarta
Utara
Pendesain : TRIANDY
Klaim : Konfigurasi
Nama Kuasa : Kellen Tjhia
Alamat Kuasa : Perkantoran Plaza Pasifik, Jl. Boulevard Raya
Blok B2 No. 36, Kel. Kelapa Gading Barat,
Kec. Kelapa Gading, Kota Administrasi
Jakarta Utara, Propinsi DKI Jakarta 14240,
Indonesia



Nomor Permohonan : A00202103544
Tanggal Penerimaan : 09-NOV-21
Prioritas : -
Kelas Locarno : 09-03
Judul Desain : KEMASAN SAPU
Nama Pemohon : Janiar Eka Priyanti
Alamat Pemohon : Dusun Janti RT 001 RW 007 Kel. Pakukerto,
Kec. Sukorejo, Kab. Pasuruan, Jawa Timur
67161
Pendesain : Janiar Eka Priyanti
Klaim : Bentuk, Konfigurasi, Komposisi Garis,
Komposisi Warna
Nama Kuasa : Agus Suprijono S.Kom
Alamat Kuasa : Jalan Pondok Mas V no 69, Taman Pondok
Mas Indah, Kota Cimahi



Nomor Permohonan : A00202103545
Tanggal Penerimaan : 09-NOV-21
Prioritas : -
Kelas Locarno : 21-01
Judul Desain : DORONGAN ANAK-ANAK
Nama Pemohon : PT OLIVE GRAND NUSANTARA
Alamat Pemohon : Komplek Ruko Marinatama A22, Jl. Gunung
Sahari Raya No. 2, Kel. Pademangan Barat,
Kec. Pademangan, Jakarta Utara 14420, DKI
Jakarta.
Pendesain : IDRUS HALIM
Klaim : Bentuk, Konfigurasi, Komposisi Garis,
Komposisi Warna
Nama Kuasa : ICHWAN ANGGAWIRYA S.Sn., S.H., M.H.
Alamat Kuasa : STC Senayan Lantai 3 No 169 Jalan Asia
Afrika Jakarta



Nomor Permohonan : A00202103546
Tanggal Penerimaan : 09-NOV-21
Prioritas : -
Kelas Locarno : 21-01
Judul Desain : MAINAN MATRAS
Nama Pemohon : PT OLIVE GRAND NUSANTARA
Alamat Pemohon : Komplek Ruko Marinatama A22, Jl. Gunung Sahari Raya No. 2, Kel. Pademangan Barat, Kec. Pademangan, Jakarta Utara 14420, DKI Jakarta.
Pendesain : IDRUS HALIM
Klaim : Bentuk, Konfigurasi, Komposisi Garis, Komposisi Warna
Nama Kuasa : ICHWAN ANGGAWIRYA S.Sn., S.H., M.H.
Alamat Kuasa : STC Senayan Lantai 3 No 169 Jalan Asia Afrika Jakarta



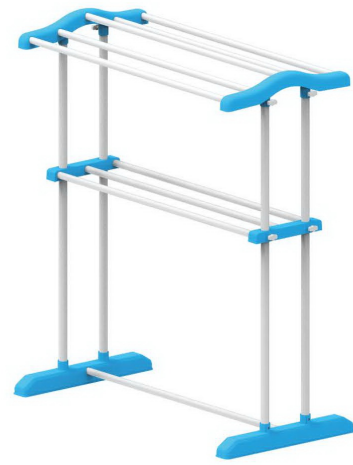
Nomor Permohonan : A00202103547
Tanggal Penerimaan : 09-NOV-21
Prioritas : -
Kelas Locarno : 23-02
Judul Desain : TEMPAT MANDI ANAK-ANAK
Nama Pemohon : PT OLIVE GRAND NUSANTARA
Alamat Pemohon : Komplek Ruko Marinatama A22, Jl. Gunung Sahari Raya No.2, RT/RW. 001/003, Kel. Pademangan Barat, Kec. Pademangan, Jakarta Utara 14420, DKI Jakarta.
Pendesain : IDRUS HALIM
Klaim : Bentuk, Konfigurasi, Komposisi Garis, Komposisi Warna
Nama Kuasa : ICHWAN ANGGAWIRYA S.Sn., S.H., M.H.
Alamat Kuasa : STC Senayan Lantai 3 No 169 Jalan Asia Afrika Jakarta



Nomor Permohonan : A00202103549
Tanggal Penerimaan : 09-NOV-21
Prioritas : -
Kelas Locarno : 06-08
Judul Desain : JEMURAN HANDUK
Nama Pemohon : JULIANI
Alamat Pemohon : JL. ELANG LAUT VII NO. 32 KEL. KAMAL MUARA
Pendesain : JULIANI
Klaim : Bentuk, Konfigurasi, Komposisi Garis, Komposisi Warna
Nama Kuasa : Anny Susanto
Alamat Kuasa : Pamerindo Paten Komplek Green Ville Maisonette blok FB 10 Jl. Tanjung Duren Raya, Duri Kepa



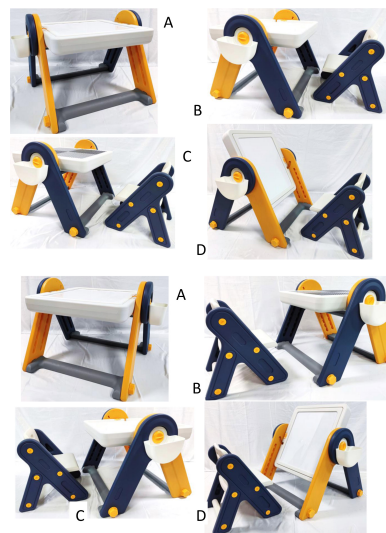
Nomor Permohonan : A00202103551
Tanggal Penerimaan : 09-NOV-21
Prioritas : -
Kelas Locarno : 06-08
Judul Desain : JEMURAN HANDUK
Nama Pemohon : JULIANI
Alamat Pemohon : JL. ELANG LAUT VII NO. 32 KEL. KAMAL MUARA
Pendesain : JULIANI
Klaim : Bentuk, Konfigurasi, Komposisi Garis, Komposisi Warna
Nama Kuasa : Anny Susanto
Alamat Kuasa : Pamerindo Paten Komplek Green Ville Maisonette blok FB 10 Jl. Tanjung Duren Raya, Duri Kepa



Nomor Permohonan : A00202103552
Tanggal Penerimaan : 09-NOV-21
Prioritas : -
Kelas Locarno : 12-12
Judul Desain : STROLLER LIPAT AUTOMATIC
Nama Pemohon : BUDI HARJO WIDJAJA
Alamat Pemohon : Taman Kebon Jeruk W.III/12, RT.012 RW.003, Kel. Joglo, Kec. Kembangan
Pendesain : BUDI HARJO WIDJAJA
Klaim : Konfigurasi, Komposisi Garis, Komposisi Warna
Nama Kuasa : -
Alamat Kuasa : -



Nomor Permohonan : A00202103553
Tanggal Penerimaan : 09-NOV-21
Prioritas : -
Kelas Locarno : 06-05
Judul Desain : MEJA DAN KURSI UNTUK ANAK MULTIFUNGSI (MULTIFUNCTION KIDS TABLE AND CHAIR)
Nama Pemohon : BUDI HARJO WIDJAJA
Alamat Pemohon : Taman Kebon Jeruk W.III/12, RT.012 RW.003, Kel. Joglo, Kec. Kembangan
Pendesain : BUDI HARJO WIDJAJA
Klaim : Bentuk, Konfigurasi, Komposisi Garis, Komposisi Warna
Nama Kuasa : -
Alamat Kuasa : -



Nomor Permohonan : A00202103554
Tanggal Penerimaan : 09-NOV-21
Prioritas : -
Kelas Locarno : 06-08
Judul Desain : JEMURAN HANDUK
Nama Pemohon : JULIANI
Alamat Pemohon : JL. ELANG LAUT VII NO. 32 KEL. KAMAL MUARA
Pendesain : JULIANI
Klaim : Bentuk, Konfigurasi, Komposisi Garis, Komposisi Warna
Nama Kuasa : Anny Susanto
Alamat Kuasa : Pamerindo Paten Komplek Green Ville Maisonette blok FB 10 Jl. Tanjung Duren Raya, Duri Kepa



Nomor Permohonan : A00202103559
Tanggal Penerimaan : 09-NOV-21
Prioritas : -
Kelas Locarno : 14-01
Judul Desain : AMPLIFIER
Nama Pemohon : PT. AUDAX INDONESIA MAKMUR
Alamat Pemohon : KAWASAN GRIYA IDOLA INDUSTRIAL PARK, JL. RAYA SERANG KM. 12 BLOK N I, KELURAHAN/DESA DUKUH, KECAMATAN CIKUPA, KABUPATEN TANGERANG
Pendesain : LEOPAARD PRAWIRA
Klaim : Konfigurasi, Komposisi Garis, Komposisi Warna
Nama Kuasa : -
Alamat Kuasa : -



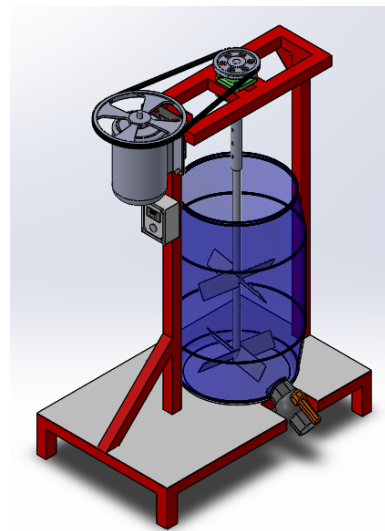
Nomor Permohonan : A00202103560
Tanggal Penerimaan : 09-NOV-21
Prioritas : -
Kelas Locarno : 14-01
Judul Desain : AMPLIFIER
Nama Pemohon : PT. AUDAX INDONESIA MAKMUR
Alamat Pemohon : KAWASAN GRIYA IDOLA INDUSTRIAL PARK, JL. RAYA SERANG KM. 12 BLOK N I, KELURAHAN/DESA DUKUH, KECAMATAN CIKUPA, KABUPATEN TANGERANG
Pendesain : LEOPAARD PRAWIRA
Klaim : Konfigurasi, Komposisi Garis, Komposisi Warna
Nama Kuasa : -
Alamat Kuasa : -



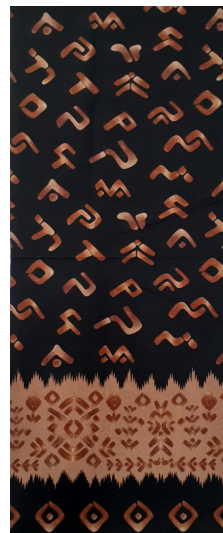
Nomor Permohonan : A00202103561
Tanggal Penerimaan : 09-NOV-21
Prioritas : -
Kelas Locarno : 14-01
Judul Desain : AMPLIFIER
Nama Pemohon : PT. AUDAX INDONESIA MAKMUR
Alamat Pemohon : KAWASAN GRIYA IDOLA INDUSTRIAL
PARK, JL. RAYA SERANG KM. 12 BLOK N I,
KELURAHAN/DESA DUKUH, KECAMATAN
CIKUPA, KABUPATEN TANGERANG
Pendesain : LEOPAARD PRAWIRA
Klaim : Konfigurasi, Komposisi Garis, Komposisi
Warna
Nama Kuasa : -
Alamat Kuasa : -



Nomor Permohonan : A00202103562
Tanggal Penerimaan : 10-NOV-21
Prioritas : -
Kelas Locarno : 15-01
Judul Desain : MESIN PENGADUK BUSA POLIURETAN
Nama Pemohon : Putra Gusti Perdana, Ivan Agung Nugroho,
Eko Prasetyo
Alamat Pemohon : Perum. Griya Alam Sentul, Blok C18/No.41,
Kel. Kadumanggu, Kec. Babakan Madang,
Kab. Bogor, Jawa Barat
Jl. Balai Desa Rt.03/03 No.4 Jabon Mekar
Komp Pertamina Blok W/10
Pendesain : Putra Gusti Perdana, Ivan Agung Nugroho,
Eko Prasetyo
Klaim : Bentuk, Konfigurasi, Komposisi Warna
Nama Kuasa : -
Alamat Kuasa : -



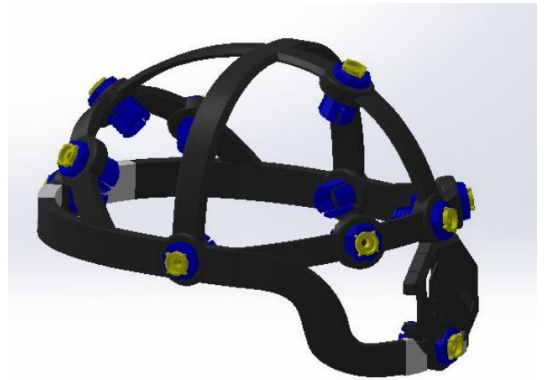
Nomor Permohonan : A00202103563
Tanggal Penerimaan : 10-NOV-21
Prioritas : -
Kelas Locarno : 05-05
Judul Desain : BATIK GAMMARA TIMUR
Nama Pemohon : RUDDY SUNDJAJA SETIAWAN
Alamat Pemohon : Jl.Taman galaxy indah P.1/19 rt008/014
kel.jaka setia kec,bekasi selatan
Pendesain : RUDDY SUNDJAJA SETIAWAN
Klaim : Bentuk, Komposisi Garis, Komposisi Warna
Nama Kuasa : -
Alamat Kuasa : -



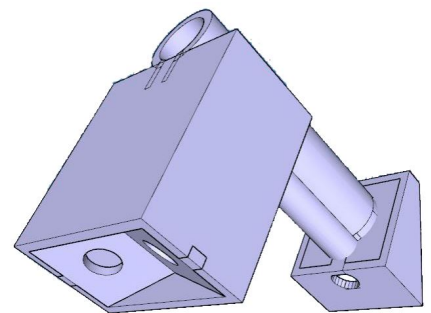
Nomor Permohonan : A00202103565
Tanggal Penerimaan : 10-NOV-21
Prioritas : -
Kelas Locarno : 10-05
Judul Desain : PENGUKUR GETARAN DAN LENDUTAN
JEMBATAN SECARA KONTINYU (BRIDGE
HEALTH MONITORING)
Nama Pemohon : Wahana HKI Politeknik Negeri Jakarta
Alamat Pemohon : Gedung Direktorat Lt. 2 Ruang UP2M
Politeknik Negeri Jakarta Jl. Prof. Dr. G.A.
Siwabessy, Kampus UI
Pendesain : Rikki Sofyan Rizal, S.Tr., M.T., Dr. Mudiono
Kasmuri, S.T, M.Eng., Dr. Ir. Fauzri
Fahimuddin, M.Sc.Eng.
Klaim : Konfigurasi
Nama Kuasa : -
Alamat Kuasa : -



Nomor Permohonan : A00202103567
Tanggal Penerimaan : 11-NOV-21
Prioritas : -
Kelas Locarno : 10-05
Judul Desain : ALAT DETEKSI GELOMBANG OTAK
ANTIKORUPSI
Nama Pemohon : UNIVERSITAS AHMAD DAHLAN
Alamat Pemohon : Jl. Pramuka 5F, Pandeyan, Umbulharjo,
Yogyakarta, DI Yogyakarta 55161
Pendesain : Anton Yudhana, M.T., Ph.D., Dr. Suyadi,
M.Pd.I, Dr. Anom Wahyu Asmorojati, S.H.,
M.H., Muhammad Haryo Setiawan, Davit
Setiawan
Klaim : Bentuk, Konfigurasi
Nama Kuasa : -
Alamat Kuasa : -



Nomor Permohonan : A00202103568
Tanggal Penerimaan : 11-NOV-21
Prioritas : -
Kelas Locarno : 10-05
Judul Desain : ELECTRIC PUMP SENSOR BOX
Nama Pemohon : UNIVERSITAS AHMAD DAHLAN
Alamat Pemohon : Jl. Pramuka 5F, Pandeyan, Umbulharjo,
Yogyakarta, DI Yogyakarta 55161
Pendesain : Hanafi Wahyu Ramndani, Barry Nur
Setyanto, S.Pd., M.Pd., Efan Sofyan, David
Yoga Pradana
Klaim : Bentuk, Konfigurasi
Nama Kuasa : -
Alamat Kuasa : -



Nomor Permohonan : A00202103574
Tanggal Penerimaan : 11-NOV-21
Prioritas : -
Kelas Locarno : 12-12
Judul Desain : STROLLER MODEREN
Nama Pemohon : BUDI HARJO WIDJAJA
Alamat Pemohon : Taman Kebon Jeruk W.III/12, RT.012 RW.003,
Kel. Joglo, Kec. Kembangan
Pendesain : BUDI HARJO WIDJAJA
Klaim : Bentuk, Konfigurasi, Komposisi Garis,
Komposisi Warna
Nama Kuasa : -
Alamat Kuasa : -



Nomor Permohonan : A00202103608
Tanggal Penerimaan : 12-NOV-21
Prioritas : -
Kelas Locarno : 12-12
Judul Desain : STROLLER MUTER REVERSIBLE 360
DERAJAT
Nama Pemohon : BUDI HARJO WIDJAJA
Alamat Pemohon : Taman Kebon Jeruk W.III/12, RT.012 RW.003,
Kel. Joglo, Kec. Kembangan
Pendesain : BUDI HARJO WIDJAJA
Klaim : Konfigurasi, Komposisi Garis, Komposisi
Warna
Nama Kuasa : -
Alamat Kuasa : -



Nomor Permohonan : A00202103609
Tanggal Penerimaan : 12-NOV-21
Prioritas : -
Kelas Locarno : 06-02
Judul Desain : BOX BAYI SERBAGUNA
Nama Pemohon : BUDI HARJO WIDJAJA
Alamat Pemohon : Taman Kebon Jeruk W.III/12, RT.012 RW.003,
Kel. Joglo, Kec. Kembangan
Pendesain : BUDI HARJO WIDJAJA
Klaim : Konfigurasi, Komposisi Garis, Komposisi
Warna
Nama Kuasa : -
Alamat Kuasa : -



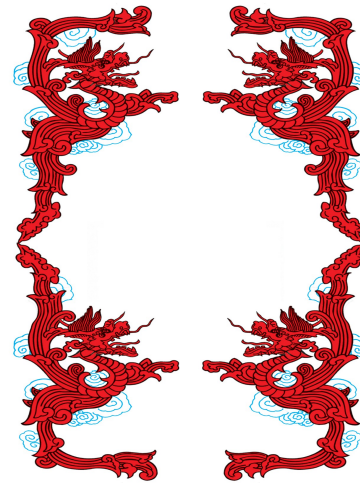
A

B

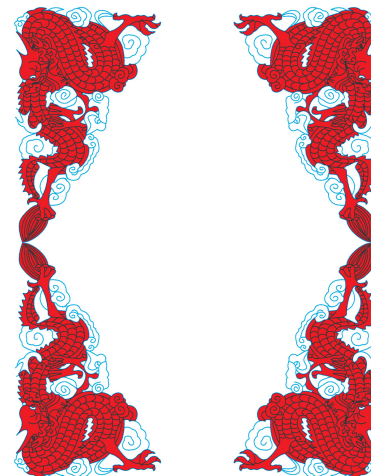
Nomor Permohonan : A00202103610
Tanggal Penerimaan : 12-NOV-21
Prioritas : -
Kelas Locarno : 05-05
Judul Desain : BATIK NASIONAL
Nama Pemohon : PT. GAJAH ANGKASA PERKASA
Alamat Pemohon : JL. JEND. SUDIRMAN NO. 823 SIJERAH,
BANDUNG KULON, BANDUNG, JAWA
BARAT
Pendesain : JIMMY GUNARDI
Klaim : Komposisi Garis, Komposisi Warna
Nama Kuasa : -
Alamat Kuasa : -



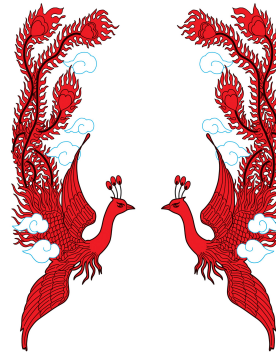
Nomor Permohonan : A00202103611
Tanggal Penerimaan : 12-NOV-21
Prioritas : -
Kelas Locarno : 19-08
Judul Desain : DESAIN LABEL KEMASAN 4 NAGA 2 (FOUR
DRAGONS 2)
Nama Pemohon : YANTAI SANJIA VERMICELLI CO., LTD
Alamat Pemohon : Zhangxing Zona Industri Kota Zhaoyuan
Provinsi Shandong, China
Pendesain : Pengbo Zhao(CN)
Klaim : Bentuk, Konfigurasi, Komposisi Garis,
Komposisi Warna
Nama Kuasa : Reni Sunarty S.H., M.H.
Alamat Kuasa : Law Office LUSDA SUNARTY & Partners -
RENCHEMARK, Jl. Wahyu II No. 10 H RT. 004
RW. 05 Kel. Gandaria Selatan Kec. Cilandak,
Jakarta Selatan



Nomor Permohonan : A00202103612
Tanggal Penerimaan : 12-NOV-21
Prioritas : -
Kelas Locarno : 19-08
Judul Desain : DESAIN LABEL KEMASAN 4 NAGA 1 (FOUR
DRAGONS 1)
Nama Pemohon : YANTAI SANJIA VERMICELLI CO., LTD
Alamat Pemohon : Zhangxing Zona Industri Kota Zhaoyuan
Provinsi Shandong, China
Pendesain : Pengbo Zhao(CN)
Klaim : Bentuk, Konfigurasi, Komposisi Garis,
Komposisi Warna
Nama Kuasa : Reni Sunarty S.H., M.H.
Alamat Kuasa : Law Office LUSDA SUNARTY & Partners -
RENCHEMARK, Jl. Wahyu II No. 10 H RT. 004
RW. 05 Kel. Gandaria Selatan Kec. Cilandak,
Jakarta Selatan



Nomor Permohonan : A00202103613
Tanggal Penerimaan : 12-NOV-21
Prioritas : -
Kelas Locarno : 19-08
Judul Desain : DESAIN LABEL KEMASAN DOBEL PUNIX
(DOUBLE PHOENIX)
Nama Pemohon : YANTAI SANJIA VERMICELLI CO., LTD
Alamat Pemohon : Zhangxing Zona Industri Kota Zhaoyuan
Provinsi Shandong, China
Pendesain : Pengbo Zhao(CN)
Klaim : Bentuk, Konfigurasi, Komposisi Garis,
Komposisi Warna
Nama Kuasa : Reni Sunarty S.H., M.H.
Alamat Kuasa : Law Office LUSDA SUNARTY & Partners -
RENCHMARK, Jl. Wahyu II No. 10 H RT. 004
RW. 05 Kel. Gandaria Selatan Kec. Cilandak,
Jakarta Selatan



Nomor Permohonan : A00202103614
Tanggal Penerimaan : 13-NOV-21
Prioritas : -
Kelas Locarno : 09-03
Judul Desain : KOTAK KEMASAN
Nama Pemohon : CV. ALBISINDO BERSAMA NUSANTARA
Alamat Pemohon : DESA GONDOSARI RT 002 RW 006 GEBOG
KUDUS
Pendesain : INDRA TRIWAHYUDY
Klaim : Bentuk, Konfigurasi, Komposisi Garis,
Komposisi Warna
Nama Kuasa : -
Alamat Kuasa : -



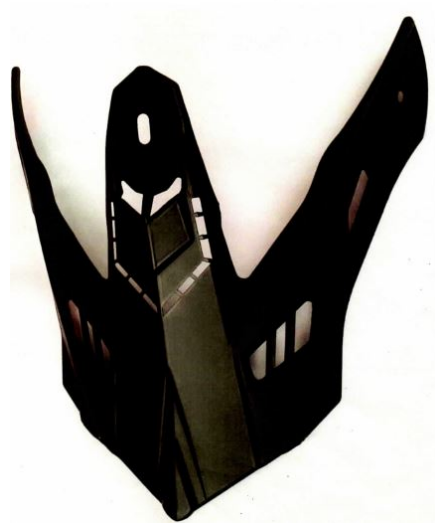
Nomor Permohonan : A00202103615
Tanggal Penerimaan : 15-NOV-21
Prioritas : -
Kelas Locarno : 21-01
Judul Desain : SEPEDA RODA TIGA T20-6
Nama Pemohon : PT. PANGERAN MAJU BAHAGIA
Alamat Pemohon : JL. RY PRANCIS NO. 2 PERG. PANTAI
INDAH DADAP HA NO. 3 DADAP, KOSAMBI,
TANGERANG, BANTEN
Pendesain : HANDY LIE
Klaim : Bentuk, Konfigurasi
Nama Kuasa : Yosephine Kartini Natawiria S.H., M.H.
Alamat Kuasa : Wisma Taranis Lt. 3 Jl. Bendungan Hilir No.
76



Nomor Permohonan : A00202103616
Tanggal Penerimaan : 15-NOV-21
Prioritas : -
Kelas Locarno : 21-01
Judul Desain : SEPEDA T20-8
Nama Pemohon : PT. PANGERAN MAJU BAHAGIA
Alamat Pemohon : JL. RY PRANCIS NO. 2 PERG. PANTAI
INDAH DADAP HA NO. 3 DADAP, KOSAMBI,
TANGERANG, BANTEN
Pendesain : HANDY LIE
Klaim : Bentuk, Konfigurasi
Nama Kuasa : Yosephine Kartini Natawiria S.H., M.H.
Alamat Kuasa : Wisma Taranis Lt. 3 Jl. Bendungan Hilir No.
76



Nomor Permohonan : A00202103617
Tanggal Penerimaan : 15-NOV-21
Prioritas : -
Kelas Locarno : 02-03
Judul Desain : DESAIN AKSESORIS HELM
Nama Pemohon : FREDY
Alamat Pemohon : Jl. Kapuk Utara II No. 12, Kapuk Muara,
Penjaringan,
Pendesain : FREDY
Klaim : Bentuk, Konfigurasi
Nama Kuasa : Hendrawati Santoso S.H.
Alamat Kuasa : Komplek Gedung Rahardjo Blok 5E, Jalan Roa
Malaka Utara No. 4-6,



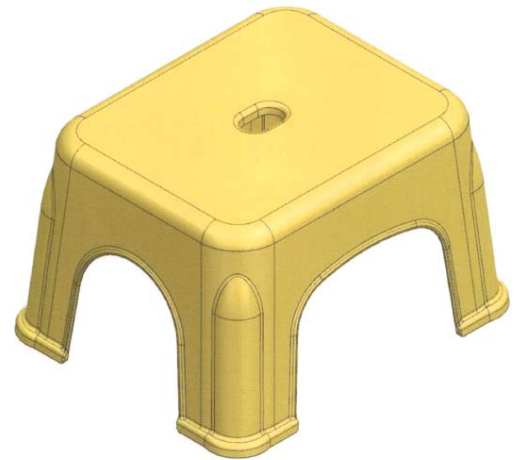
Nomor Permohonan : A00202103621
Tanggal Penerimaan : 15-NOV-21
Prioritas : -
Kelas Locarno : 10-04
Judul Desain : PAPAN PENGUKUR PANJANG BAYI (BABY
LENGTH MEASURING BOARD)
Nama Pemohon : Siek Agus Tinus
Alamat Pemohon : Sutorejo Tengah IV/32, RT/RW: 011/008, Kel.
Dukuh Sutorejo, Kec. Mulyorejo, Surabaya
60113
Pendesain : Siek Agus Tinus
Klaim : Bentuk, Konfigurasi, Komposisi Garis,
Komposisi Warna
Nama Kuasa : -
Alamat Kuasa : -



Nomor Permohonan : A00202103622
Tanggal Penerimaan : 16-NOV-21
Prioritas : -
Kelas Locarno : 12-12
Judul Desain : KERETA DORONG BAYI
Nama Pemohon : Samuel Hadi Winoto, Oey
Alamat Pemohon : Sumbawa 14 RT.001 RW.011, Kel. Gubeng
Pendesain : Samuel Hadi Winoto, Oey
Klaim : Bentuk, Konfigurasi
Nama Kuasa : -
Alamat Kuasa : -



Nomor Permohonan : A00202103630
Tanggal Penerimaan : 17-NOV-21
Prioritas : -
Kelas Locarno : 06-01
Judul Desain : BANGKU PENDEK
Nama Pemohon : PT. CAHAYA MERAHDELIMA
Alamat Pemohon : Jl. Inspeksi Tarum Barat No. 9 Kp. Cibuntu
Bojong RT. 001 Rw. 004 Gandasari , Cikarang
Barat Bekasi , Jawa Barat 17842
Pendesain : ARIEF PURWADA
Klaim : Bentuk, Konfigurasi, Komposisi Garis,
Komposisi Warna
Nama Kuasa : Lice Verdiana Efdora S.H., M.H.
Alamat Kuasa : ACEMARK, Jl. Cikini Raya No. 58 G-H,
Jakarta 10330, Indonesia



Nomor Permohonan : A00202103631
Tanggal Penerimaan : 17-NOV-21
Prioritas : -
Kelas Locarno : 09-01
Judul Desain : WADAH SEMPROTAN AIR
Nama Pemohon : PT. CAHAYA PERDANA PLASTICS
Alamat Pemohon : Jl. Bandengan Selatan No.82/DO Jakarta
Utara
Pendesain : ARIANTO PURWADA
Klaim : Bentuk, Konfigurasi, Komposisi Garis,
Komposisi Warna
Nama Kuasa : Lice Verdiana Efdora S.H., M.H.
Alamat Kuasa : ACEMARK, Jl. Cikini Raya No. 58 G-H,
Jakarta 10330, Indonesia



Nomor Permohonan : A00202103632
Tanggal Penerimaan : 17-NOV-21
Prioritas : -
Kelas Locarno : 06-01
Judul Desain : RANGKA SWING DENGAN FOOTREST
Nama Pemohon : BUDIHARJO WIDAJA
Alamat Pemohon : Taman Kebon Jeruk W.III/12, RT.012 RW.003,
Kel. Joglo, Kec. Kembangan
Pendesain : BUDIHARJO WIDAJA
Klaim : Bentuk, Konfigurasi
Nama Kuasa : -
Alamat Kuasa : -



Nomor Permohonan : A00202103633
Tanggal Penerimaan : 17-NOV-21
Prioritas : -
Kelas Locarno : 09-03
Judul Desain : KOTAK KEMASAN
Nama Pemohon : CV. ALBISINDO BERSAMA NUSANTARA
Alamat Pemohon : GONDOSARI RT 002 RW 006 GONDOSARI
GEBOG KUDUS
Pendesain : INDRA TRIWAHYUDY
Klaim : Bentuk, Konfigurasi, Komposisi Garis,
Komposisi Warna
Nama Kuasa : -
Alamat Kuasa : -

