



BERITA RESMI DESAIN INDUSTRI



No. 50/DI/2020

DIUMUMKAN TANGGAL

04 September 2020 s.d. 03 Desember 2020

PENGUMUMAN BERLANGSUNG SELAMA 3 (TIGA) BULAN

PASAL 25 AYAT (1) UNDANG-UNDANG DESAIN INDUSTRI
NOMOR 31 TAHUN 2001

**DITERBITKAN BULAN
September 2020**

**DIREKTORAT HAK CIPTA DAN DESAIN INDUSTRI
DIREKTORAT JENDERAL KEKAYAAN INTELEKTUAL
KEMENTERIAN HUKUM DAN HAK ASASI MANUSIA REPUBLIK INDONESIA**

DAFTAR ISI BRDI No. 50/DI/2020**04 September 2020 s.d. 03 Desember 2020**

No	Nomor Permohonan	Tanggal Penerimaan	Kelas	Judul Desain
1	A00202002176	29-JUL-20	12-16	VELG SEPEDA MOTOR
2	A00202002177	29-JUL-20	13-03	PERANGKAT SUPLAI DAYA LISTRIK
3	A00202002180	30-JUL-20	14-04	ANTARMUKA PENGGUNA GRAFIS PADA TELEPON SELULAR
4	A00202002181	30-JUL-20	14-04	ANTARMUKA PENGGUNA GRAFIS PADA TELEPON SELULAR
5	A00202002182	30-JUL-20	14-04	ANTARMUKA PENGGUNA GRAFIS PADA TELEPON SELULAR
6	A00202002183	30-JUL-20	14-04	ANTARMUKA PENGGUNA GRAFIS PADA TELEPON SELULAR
7	A00202002184	30-JUL-20	14-04	ANTARMUKA PENGGUNA GRAFIS PADA TELEPON SELULAR
8	A00202002185	30-JUL-20	14-04	ANTARMUKA PENGGUNA GRAFIS BERANIMASI PADA TELEPON SELULAR
9	A00202002186	30-JUL-20	14-04	ANTARMUKA PENGGUNA GRAFIS BERANIMASI PADA TELEPON SELULAR
10	A00202002187	30-JUL-20	23-02	ALAT PENCUCI TANGAN DENGAN HAND SANITIZER (SABUN UNTUK CUCI TANGAN)
11	A00202002188	30-JUL-20	14-04	ANTARMUKA PENGGUNA GRAFIS BERANIMASI PADA TELEPON SELULAR
12	A00202002189	30-JUL-20	23-02	ALAT PENUNJUK SUHU BADAN DENGAN SENSOR DAN HAND SANITIZER (SABUN CUCI TANGAN)
13	A00202002190	30-JUL-20	14-04	ANTARMUKA PENGGUNA GRAFIS BERANIMASI PADA TELEPON SELULAR
14	A00202002191	30-JUL-20	14-04	ANTARMUKA PENGGUNA GRAFIS PADA TELEPON SELULAR
15	A00202002193	30-JUL-20	04-01	GAGANG PEL
16	A00202002194	30-JUL-20	08-06	PENGHUBUNG PAGAR PENGHALANG BAYI
17	A00202002200	30-JUL-20	06-13	HANDUK
18	A00202002201	30-JUL-20	06-13	HANDUK
19	A00202002203	03-AUG-20	12-11	MOTOR SEKUTER
20	A00202002206	04-AUG-20	06-06	PAGAR PENGHALANG BAYI
21	A00202002207	04-AUG-20	06-06	PAGAR PENGHALANG BAYI
22	A00202002208	04-AUG-20	06-06	PAGAR PENGHALANG BAYI
23	A00202002209	04-AUG-20	02-03	KACA HELM
24	A00202002210	04-AUG-20	02-03	KACA GOGGLE
25	A00202002211	04-AUG-20	02-03	HELM SEPEDA
26	A00202002215	04-AUG-20	15-99	MODEL CELAH SARINGAN $0,3 \pm 0.1$ MM TYPE HORIZONTAL MESIN PERAS KELAPA
27	A00202002216	04-AUG-20	09-07	TUTUP BOTOL
28	A00202002217	04-AUG-20	15-99	MODEL CELAH SARINGAN $0,3 \pm 0.1$ MM TYPE VERTIKAL (TEGAK) MESIN PERAS KELAPA
29	A00202002221	05-AUG-20	09-07	TUTUP BOTOL
30	A00202002233	05-AUG-20	23-04	PENDINGIN UDARA
31	A00202002244	06-AUG-20	06-02	TEMPAT TIDUR DARI BAHAN CARTOON
32	A00202002247	07-AUG-20	12-09	DESAIN MESIN HAND TRAKTOR FTL 620
33	A00202002249	07-AUG-20	12-09	DESAIN MESIN HAND TRAKTOR FTL 1000 PDE

34	A00202002250	07-AUG-20	12-09	DESAIN MESIN HAND TRAKTOR FTI 1000 A
35	A00202002253	07-AUG-20	24-02	RESPIRATOR UDARA BERTEKANAN
36	A00202002254	07-AUG-20	06-05	MEJA GANTI BAK MANDI BAYI
37	A00202002255	07-AUG-20	23-04	KIPAS LEHER
38	A00202002256	07-AUG-20	23-02	BAK MANDI LIPAT BAYI
39	A00202002258	07-AUG-20	23-02	BAK MANDI LIPAT BAYI
40	A00202002260	07-AUG-20	09-03	KOTAK MAKANAN
41	A00202002261	07-AUG-20	19-07	PAPAN PERMAINAN FASILITATOR MATA KULIAH PENGANTAR TEKNIK INDUSTRI UK PETRA
42	A00202002262	08-AUG-20	23-02	TANGKI AIR
43	A00202002263	08-AUG-20	23-02	TANGKI AIR
44	A00202002264	08-AUG-20	23-02	TANGKI AIR
45	A00202002265	09-AUG-20	07-03	SET ALAT MAKAN
46	A00202002266	09-AUG-20	09-01	BOTOL
47	A00202002268	10-AUG-20	09-01	BOTOL
48	A00202002269	10-AUG-20	21-01	SONDAH MULTI MAIN
49	A00202002271	10-AUG-20	21-01	ENGSEL UNTUK PAGAR MAINAN
50	A00202002274	10-AUG-20	11-02	POT BUNGA SEGI PAGAR
51	A00202002276	11-AUG-20	08-08	PEGANGAN GALON
52	A00202002277	11-AUG-20	09-01	BOTOL
53	A00202002279	12-AUG-20	07-01	GELAS MINUM DENGAN GAGANG SOLID
54	A00202002287	13-AUG-20	09-03	KOTAK KEMASAN
55	A00202002288	13-AUG-20	07-02	MESIN ROASTER KOPI
56	A00202002305	14-AUG-20	12-16	DUDUKAN AS RODA KAKI SHOCK DEPAN
57	A00202002306	15-AUG-20	07-01	MANGKOK
58	A00202002308	15-AUG-20	07-07	KOTAK MAKAN TYPE-B
59	A00202002313	18-AUG-20	11-01	PERHIASAN (KALUNG)
60	A00202002314	18-AUG-20	06-01	KURSI
61	A00202002315	18-AUG-20	26-05	LAMPU MEJA
62	A00202002316	18-AUG-20	05-05	DESAIN MOTIF KAIN YIN YANG SUKU HOME
63	A00202002317	18-AUG-20	05-05	DESAIN MOTIF KAIN MOON SUKU HOME
64	A00202002318	18-AUG-20	05-05	DESAIN MOTIF KAIN DOICE SUKU HOME
65	A00202002323	18-AUG-20	12-16	AKSESORIS PELINDUNG MOTOR
66	A00202002324	18-AUG-20	12-16	AKSESORIS PELINDUNG MOTOR
67	A00202002325	18-AUG-20	23-01	KERAN AIR
68	A00202002326	18-AUG-20	21-01	PAPAN PERMAINAN
69	A00202002327	18-AUG-20	20-02	KONTER KASIR
70	A00202002328	18-AUG-20	06-03	MEJA
71	A00202002329	18-AUG-20	06-05	SET RANJANG SUSUN
72	A00202002330	18-AUG-20	06-05	BANGKU
73	A00202002331	19-AUG-20	06-04	RAK PIRING
74	A00202002332	19-AUG-20	12-08	DESAIN ALAT MEKANIS MULTIGUNA PEDESAAN MODULAR SATU
75	A00202002335	19-AUG-20	06-04	RAK PIRING
76	A00202002337	19-AUG-20	12-11	SKUTER
77	A00202002339	19-AUG-20	06-04	RAK PIRING
78	A00202002340	19-AUG-20	20-01	ALAT PARKIR MOTOR
79	A00202002341	19-AUG-20	06-04	RAK BUMBU
80	A00202002343	19-AUG-20	06-04	RAK PIRING
81	A00202002344	19-AUG-20	12-13	KENDARAAN SEGALA MEDAN (ALL TERRAIN VEHICLE / ATV)

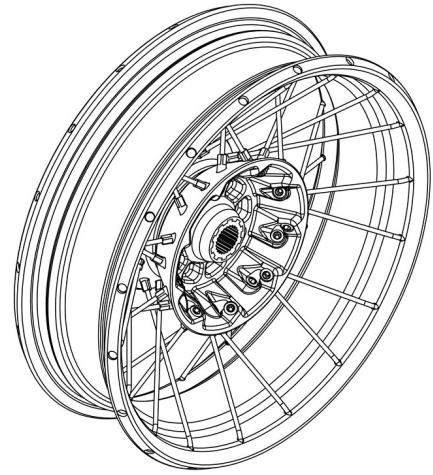
82	A00202002346	19-AUG-20	15-99	ALAT BANTU PENGOLAHAN SAMPAH KEMASAN MINUMAN PLASTIK
83	A00202002348	19-AUG-20	11-01	PERHIASAN (KALUNG)
84	A00202002349	19-AUG-20	24-01	ROBOT MEDIS
85	A00202002350	19-AUG-20	30-99	ROBOT
86	A00202002351	19-AUG-20	07-02	OVEN GULA SEMUT
87	A00202002352	19-AUG-20	06-01	KURSI
88	A00202002353	19-AUG-20	06-01	KURSI
89	A00202002361	19-AUG-20	24-04	DINDING REFLEKSI

Jakarta, 04 September 2020
Kepala Seksi Klasifikasi dan Publikasi

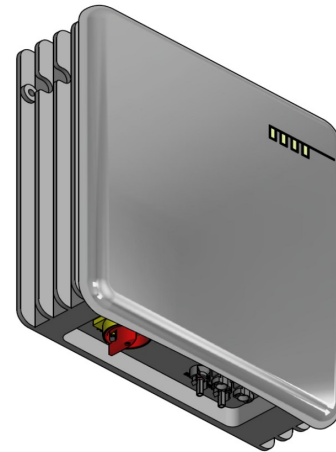


Kuswardhanti Ariwati Rahayu, S.Sos, M.Si.
NIP. 19710219 200112 2001

Nomor Permohonan : A00202002176
 Tanggal Penerimaan : 29-JUL-20
 Prioritas : -
 Kelas Locarno : 12-16
 Judul Desain : VELG SEPEDA MOTOR
 Nama Pemohon : MENG KAH AUTO PARTS TRADING SDN. BHD.
 Alamat Pemohon : 40, Jalan TPP5, Taman Perindustrian Putra, 47130 Puchong, Selangor, Malaysia
 Pendesain : LEE CONG QUAN(MY)
 Nama Kuasa : Emirsyah Dinar
 Alamat Kuasa : Gedung Graha Pratama Lantai 15 Jalan MT. Haryono Kavling 15

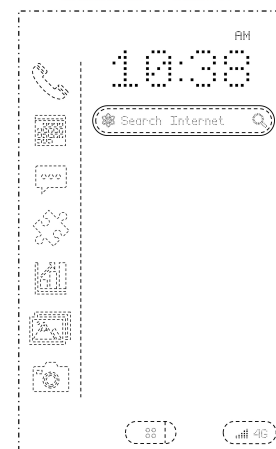


Nomor Permohonan : A00202002177
 Tanggal Penerimaan : 29-JUL-20
 Prioritas : -
 Kelas Locarno : 13-03
 Judul Desain : PERANGKAT SUPLAI DAYA LISTRIK
 Nama Pemohon : LPPM UNIVERSITAS HASANUDDIN
 Alamat Pemohon : JL. PERINTIS KEMERDEKAAN Km. 10
 Pendesain : Prof. Dr.-Ing. Faizal Arya Samman, ST., MT., Tino Suhaebri, ST, MT
 Nama Kuasa : -
 Alamat Kuasa : -



Nomor Permohonan : A00202002180
 Tanggal Penerimaan : 30-JUL-20
 Prioritas : 29/723,857 11/02/2020 US
 Kelas Locarno : 14-04
 Judul Desain : ANTARMUKA PENGGUNA GRAFIS PADA TELEPON SELULAR
 Nama Pemohon : Kai OS Technologies (Hong Kong) Limited
 Alamat Pemohon : 12/F, 133 Wai Yip Street, Kwun Tong, Kowloon, Hong Kong
 Pendesain : Yi-Lung TSAI(TW), Meng-Hsun WU(TW)
 Nama Kuasa : Indah Handayani S.Farm., Apt
 Alamat Kuasa : PT. TILLEKE & GIBBINS INDONESIA, Gedung Lippo Kuningan Lt. 12 Unit A, JL. H.R. Rasuna Said Kav. B-12

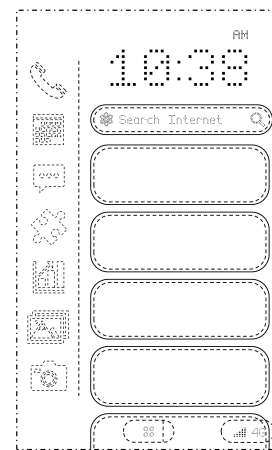
Gambar 1 dari 1



Gambar 1: Tampak depan

Nomor Permohonan : A00202002181
 Tanggal Penerimaan : 30-JUL-20
 Prioritas : 29/723,857 11/02/2020 US
 Kelas Locarno : 14-04
 Judul Desain : ANTARMUKA PENGGUNA GRAFIS PADA TELEPON SELULAR
 Nama Pemohon : Kai OS Technologies (Hong Kong) Limited
 Alamat Pemohon : 12/F, 133 Wai Yip Street, Kwun Tong, Kowloon, Hong Kong
 Pendesain : Yi-Lung TSAI(TW), Meng-Hsun WU(TW)
 Nama Kuasa : Indah Handayani S.Farm., Apt
 Alamat Kuasa : PT. TILLEKE & GIBBINS INDONESIA, Gedung Lippo Kuningan Lt. 12 Unit A, JL. H.R. Rasuna Said Kav. B-12

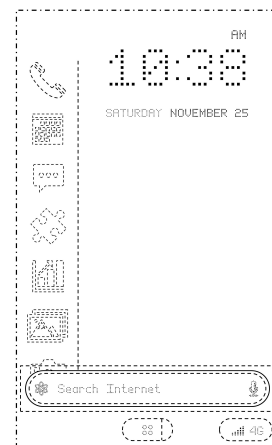
Gambar 1 dari 1



Gambar 1: Tampak depan

Nomor Permohonan : A00202002182
 Tanggal Penerimaan : 30-JUL-20
 Prioritas : 29/723,810 11/02/2020 US
 Kelas Locarno : 14-04
 Judul Desain : ANTARMUKA PENGGUNA GRAFIS PADA TELEPON SELULAR
 Nama Pemohon : Kai OS Technologies (Hong Kong) Limited
 Alamat Pemohon : 12/F, 133 Wai Yip Street, Kwun Tong, Kowloon, Hong Kong
 Pendesain : Yi-Lung TSAI(TW), Meng-Hsun WU(TW)
 Nama Kuasa : Indah Handayani S.Farm., Apt
 Alamat Kuasa : PT. TILLEKE & GIBBINS INDONESIA, Gedung Lippo Kuningan Lt. 12 Unit A, JL. H.R. Rasuna Said Kav. B-12

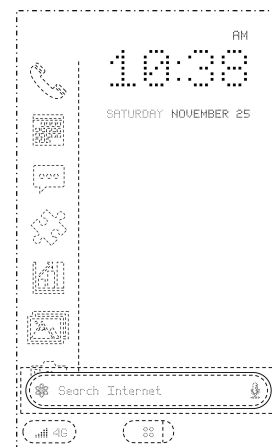
Gambar 1 dari 1



Gambar 1: Tampak depan

Nomor Permohonan : A00202002183
 Tanggal Penerimaan : 30-JUL-20
 Prioritas : 29/723,810 11/02/2020 US
 Kelas Locarno : 14-04
 Judul Desain : ANTARMUKA PENGGUNA GRAFIS PADA TELEPON SELULAR
 Nama Pemohon : Kai OS Technologies (Hong Kong) Limited
 Alamat Pemohon : 12/F, 133 Wai Yip Street, Kwun Tong, Kowloon, Hong Kong
 Pendesain : Yi-Lung TSAI(TW), Meng-Hsun WU(TW)
 Nama Kuasa : Indah Handayani S.Farm., Apt
 Alamat Kuasa : PT. TILLEKE & GIBBINS INDONESIA, Gedung Lippo Kuningan Lt. 12 Unit A, JL. H.R. Rasuna Said Kav. B-12

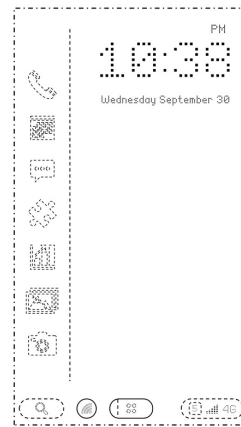
Gambar 1 dari 1



Gambar 1: Tampak depan

Nomor Permohonan : A00202002184
 Tanggal Penerimaan : 30-JUL-20
 Prioritas : 29/729,094 24/03/2020 US
 Kelas Locarno : 14-04
 Judul Desain : ANTARMUKA PENGGUNA GRAFIS PADA TELEPON SELULAR
 Nama Pemohon : Kai OS Technologies (Hong Kong) Limited
 Alamat Pemohon : 12/F, 133 Wai Yip Street, Kwun Tong, Kowloon, Hong Kong
 Pendesain : Chang-Yueh SUNG(TW), Yu-Mao FENG(TW)
 Nama Kuasa : Melinda S.E.,S.H
 Alamat Kuasa : PT. Tilleke & Gibbins Indonesia Lippo Kuningan Lantai 12, Unit A Jalan H.R. Rasuna Said Kavling B-12 Kuningan

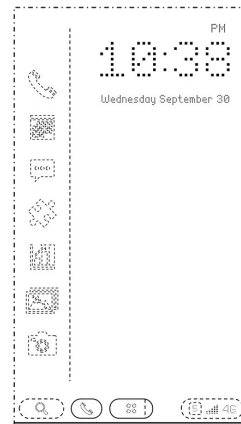
Gambar 1 dari 1



Gambar 1 : Tampak Depan

Nomor Permohonan : A00202002185
 Tanggal Penerimaan : 30-JUL-20
 Prioritas : 29/729,089 24/03/2020 US
 Kelas Locarno : 14-04
 Judul Desain : ANTARMUKA PENGGUNA GRAFIS BERANIMASI PADA TELEPON SELULAR
 Nama Pemohon : Kai OS Technologies (Hong Kong) Limited
 Alamat Pemohon : 12/F, 133 Wai Yip Street, Kwun Tong, Kowloon, Hong Kong
 Pendesain : Yu-Mao FENG(TW), Chang-Yueh SUNG(TW)
 Nama Kuasa : Melinda S.E.,S.H
 Alamat Kuasa : PT. Tilleke & Gibbins Indonesia Lippo Kuningan Lantai 12, Unit A Jalan H.R. Rasuna Said Kavling B-12 Kuningan

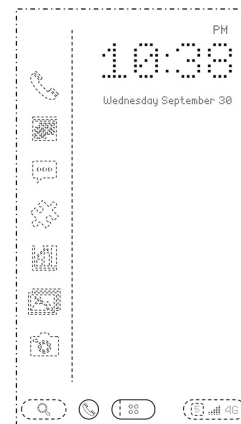
Gambar 1 dari 2



Gambar 1 : Tampak Depan

Nomor Permohonan : A00202002186
 Tanggal Penerimaan : 30-JUL-20
 Prioritas : 29/729,089 24/03/2020 US
 Kelas Locarno : 14-04
 Judul Desain : ANTARMUKA PENGGUNA GRAFIS BERANIMASI PADA TELEPON SELULAR
 Nama Pemohon : Kai OS Technologies (Hong Kong) Limited
 Alamat Pemohon : 12/F, 133 Wai Yip Street, Kwun Tong, Kowloon, Hong Kong
 Pendesain : Chang-Yueh SUNG(TW), Yu-Mao FENG(TW)
 Nama Kuasa : Melinda S.E.,S.H
 Alamat Kuasa : PT. Tilleke & Gibbins Indonesia Lippo Kuningan Lantai 12, Unit A Jalan H.R. Rasuna Said Kavling B-12 Kuningan

Gambar 1 dari 2

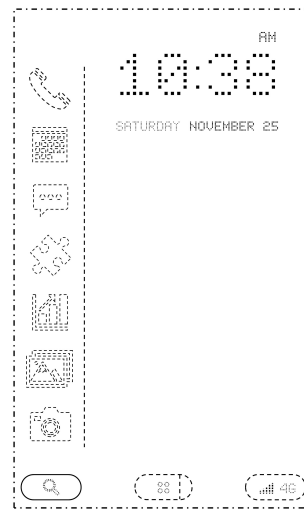


Gambar 1 : Tampak Depan

Nomor Permohonan : A00202002187
 Tanggal Penerimaan : 30-JUL-20
 Prioritas : -
 Kelas Locarno : 23-02
 Judul Desain : ALAT PENCUCI TANGAN DENGAN HAND SANITIZER (SABUN UNTUK CUCI TANGAN)
 Nama Pemohon : HIE TEK UN
 Alamat Pemohon : Jl. Pondok Mutiara Blok CA-01, RT/RW 027/012, Kel. Banjarbendo, Kec. Sidoarjo, SIDOARJO
 Pendesain : HIE TEK UN
 Nama Kuasa : Sugiarto Saliman, S.Kom (546 - 2011)Dream ID Patent
 Alamat Kuasa : Jl Rungkut Asri Tengah XV / 9 - Surabaya 60293



Nomor Permohonan : A00202002188
 Tanggal Penerimaan : 30-JUL-20
 Prioritas : 29/723,883 11/02/2020 US
 Kelas Locarno : 14-04
 Judul Desain : ANTARMUKA PENGGUNA GRAFIS BERANIMASI PADA TELEPON SELULAR
 Nama Pemohon : Kai OS Technologies (Hong Kong) Limited
 Alamat Pemohon : 12/F, 133 Wai Yip Street, Kwun Tong, Kowloon, Hong Kong
 Pendesain : Meng-Hsun WU(TW), Yi-Lung TSAI(TW)
 Nama Kuasa : Irene Kurniati Djalim
 Alamat Kuasa : Jalan Raya Penggilingan No 99

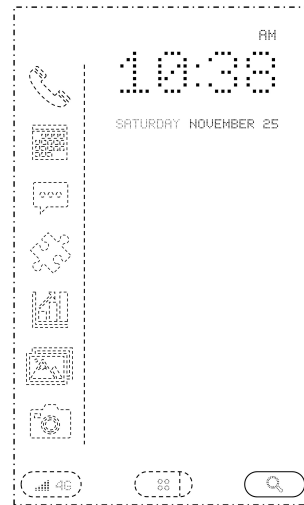


Gambar 1: Tampak Depan

Nomor Permohonan : A00202002189
 Tanggal Penerimaan : 30-JUL-20
 Prioritas : -
 Kelas Locarno : 23-02
 Judul Desain : ALAT PENUNJUK SUHU BADAN DENGAN SENSOR DAN HAND SANITIZER (SABUN CUCI TANGAN)
 Nama Pemohon : HIE TEK UN
 Alamat Pemohon : Jl. Pondok Mutiara Blok CA-01, RT/RW 027/012, Kel. Banjarbendo, Kec. Sidoarjo, SIDOARJO
 Pendesain : HIE TEK UN
 Nama Kuasa : Sugiarto Saliman, S.Kom (546 - 2011)Dream ID Patent
 Alamat Kuasa : Jl Rungkut Asri Tengah XV / 9 - Surabaya 60293

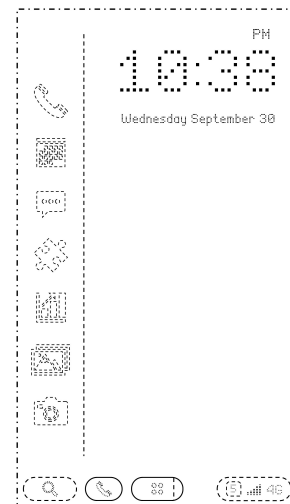


Nomor Permohonan : A00202002190
 Tanggal Penerimaan : 30-JUL-20
 Prioritas : 29/723,883 11/02/2020 US
 Kelas Locarno : 14-04
 Judul Desain : ANTARMUKA PENGGUNA GRAFIS
 BERANIMASI PADA TELEPON SELULAR
 Nama Pemohon : Kai OS Technologies (Hong Kong) Limited
 Alamat Pemohon : 12/F, 133 Wai Yip Street, Kwun Tong,
 Kowloon, Hong Kong
 Pendesain : Yi-Lung TSAI(TW), Meng-Hsun WU(TW)
 Nama Kuasa : Irene Kurniati Djalim
 Alamat Kuasa : Jalan Raya Penggilingan No 99



Gambar 1 : Tampak Depan

Nomor Permohonan : A00202002191
 Tanggal Penerimaan : 30-JUL-20
 Prioritas : 29/729,094 24/03/2020 US
 Kelas Locarno : 14-04
 Judul Desain : ANTARMUKA PENGGUNA GRAFIS PADA
 TELEPON SELULAR
 Nama Pemohon : Kai OS Technologies (Hong Kong) Limited
 Alamat Pemohon : 12/F, 133 Wai Yip Street, Kwun Tong,
 Kowloon, Hong Kong
 Pendesain : Chang-Yueh SUNG(TW), Yu-Mao FENG(TW)
 Nama Kuasa : Irene Kurniati Djalim
 Alamat Kuasa : Jalan Raya Penggilingan No 99



Gambar 1 : Tampak Depan

Nomor Permohonan : A00202002193
 Tanggal Penerimaan : 30-JUL-20
 Prioritas : -
 Kelas Locarno : 04-01
 Judul Desain : GAGANG PEL
 Nama Pemohon : PT. NAGATA INDONESIA PERMAI
 Alamat Pemohon : Jl. Kebon Jambu No. 5
 Pendesain : HANDOYO HALIM
 Nama Kuasa : Willy Isananda Tunggal S.H.,
 Alamat Kuasa : Sudirman Plaza Office Tower Marein Plaza
 12th Floor Jalan Jenderal Sudirman Kavling
 76-78 Jakarta 12910- Indonesia



Nomor Permohonan : A00202002194
 Tanggal Penerimaan : 30-JUL-20
 Prioritas : -
 Kelas Locarno : 08-06
 Judul Desain : PENGHUBUNG PAGAR PENGHALANG BAYI
 Nama Pemohon : PT. ROSWELL MITRA PERKASA
 Alamat Pemohon : RUKO PERMATA ANCOL BLOK O/16, KEL. PADEMANGAN BARAT
 Pendesain : CAROLINE VICTORIA
 Nama Kuasa : Kelvin Wibawa S.H.,
 Alamat Kuasa : Pondok Hijau Golf, Cluster Emerald, Jalan Emerald Selatan 2 No. 26, Gading Serpong, Tangerang 15810



Nomor Permohonan : A00202002200
 Tanggal Penerimaan : 30-JUL-20
 Prioritas : -
 Kelas Locarno : 06-13
 Judul Desain : HANDUK
 Nama Pemohon : TJHIN, RUDY ONGKOWIYOGO
 Alamat Pemohon : JL. PANTAI INDAH I NO.28 RT. 004 RW. 007 KEL. KAPUK MUARA - KEC. PENJARINGAN JAKARTA UTARA - DKI JAKARTA
 Pendesain : TJHIN, RUDY ONGKOWIYOGO
 Nama Kuasa : -
 Alamat Kuasa : -



Nomor Permohonan : A00202002201
 Tanggal Penerimaan : 30-JUL-20
 Prioritas : -
 Kelas Locarno : 06-13
 Judul Desain : HANDUK
 Nama Pemohon : TJHIN, RUDY ONGKOWIYOGO
 Alamat Pemohon : JL. PANTAI INDAH I NO.28 RT. 004 RW. 007 KEL. KAPUK MUARA - KEC. PENJARINGAN JAKARTA UTARA - DKI JAKARTA
 Pendesain : TJHIN, RUDY ONGKOWIYOGO
 Nama Kuasa : -
 Alamat Kuasa : -



Nomor Permohonan : A00202002203
 Tanggal Penerimaan : 03-AUG-20
 Prioritas : 2020-002220 06/02/2020 JP
 Kelas Locarno : 12-11
 Judul Desain : MOTOR SEKUTER
 Nama Pemohon : HONDA MOTOR CO., LTD.
 Alamat Pemohon : 1-1, Minami-Aoyama 2-chome, Minato-ku,
 Tokyo, 107-8556 Japan
 Pendesain : Takashi WATANABE(JP), Romrut
 PARAMATIKUL(TH)
 Nama Kuasa : Yenny Halim S.E., S.H., M.H.
 Alamat Kuasa : ACEMARK, Jl. Cikini Raya No. 58 G-H,
 Jakarta 10330, Indonesia



GAMBAR 1

Nomor Permohonan : A00202002206
 Tanggal Penerimaan : 04-AUG-20
 Prioritas : -
 Kelas Locarno : 06-06
 Judul Desain : PAGAR PENGHALANG BAYI
 Nama Pemohon : PT. ROSWELL MITRA PERKASA
 Alamat Pemohon : RUKO PERMATA ANCOL BLOK O/16, KEL.
 PADEMANGAN BARAT
 Pendesain : CAROLINE VICTORIA
 Nama Kuasa : Kelvin Wibawa S.H.,
 Alamat Kuasa : Pondok Hijau Golf, Cluster Emerald, Jalan
 Emerald Selatan 2 No. 26, Gading Serpong,
 Tangerang 15810



Nomor Permohonan : A00202002207
 Tanggal Penerimaan : 04-AUG-20
 Prioritas : -
 Kelas Locarno : 06-06
 Judul Desain : PAGAR PENGHALANG BAYI
 Nama Pemohon : PT. ROSWELL MITRA PERKASA
 Alamat Pemohon : RUKO PERMATA ANCOL BLOK O/16, KEL.
 PADEMANGAN BARAT
 Pendesain : CAROLINE VICTORIA
 Nama Kuasa : Kelvin Wibawa S.H.,
 Alamat Kuasa : Pondok Hijau Golf, Cluster Emerald, Jalan
 Emerald Selatan 2 No. 26, Gading Serpong,
 Tangerang 15810



Nomor Permohonan : A00202002208
 Tanggal Penerimaan : 04-AUG-20
 Prioritas : -
 Kelas Locarno : 06-06
 Judul Desain : PAGAR PENGHALANG BAYI
 Nama Pemohon : PT. ROSWELL MITRA PERKASA
 Alamat Pemohon : RUKO PERMATA ANCOL BLOK O/16, KEL. PADEMANGAN BARAT
 Pendesain : CAROLINE VICTORIA
 Nama Kuasa : Kelvin Wibawa S.H.,
 Alamat Kuasa : Pondok Hijau Golf, Cluster Emerald, Jalan Emerald Selatan 2 No. 26, Gading Serpong, Tangerang 15810



Nomor Permohonan : A00202002209
 Tanggal Penerimaan : 04-AUG-20
 Prioritas : -
 Kelas Locarno : 02-03
 Judul Desain : KACA HELM
 Nama Pemohon : Ade Virnandes
 Alamat Pemohon : Vikamas I Sel Blk B IV/ No. 10, Rt. 007, Rw. 005, Kel. Kapuk Muara, Kec. Penjaringan, Jakarta Utara.
 Pendesain : Ade Virnandes
 Nama Kuasa : Konsultan HKI Fendrik & Co.
 Alamat Kuasa : Rukan Elang Laut Blok. A No. 16, Pantai Indah Kapuk Jakarta Utara-14460



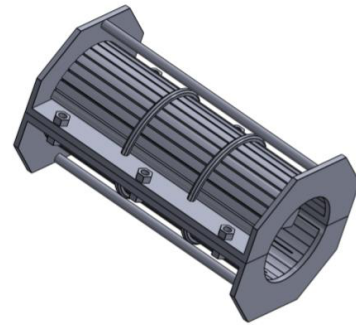
Nomor Permohonan : A00202002210
 Tanggal Penerimaan : 04-AUG-20
 Prioritas : -
 Kelas Locarno : 02-03
 Judul Desain : KACA GOGGLE
 Nama Pemohon : Ade Virnandes
 Alamat Pemohon : Vikamas I Sel Blk B IV/ No. 10, Rt. 007, Rw. 005, Kel. Kapuk Muara, Kec. Penjaringan, Jakarta Utara
 Pendesain : Ade Virnandes
 Nama Kuasa : Konsultan HKI Fendrik & Co.
 Alamat Kuasa : Rukan Elang Laut Blok. A No. 16, Pantai Indah Kapuk Jakarta Utara-14460



Nomor Permohonan : A00202002211
 Tanggal Penerimaan : 04-AUG-20
 Prioritas : -
 Kelas Locarno : 02-03
 Judul Desain : HELM SEPEDA
 Nama Pemohon : Ade Virnandes
 Alamat Pemohon : Vikamas I Sel Blk B IV/ No. 10, Rt. 007, Rw. 005, Kel. Kapuk Muara, Kec. Penjaringan, Jakarta Utara
 Pendesain : Ade Virnandes
 Nama Kuasa : Konsultan HKI Fendrik & Co
 Alamat Kuasa : Rukan Elang Laut Blok A No 16, Pantai Indah Kapuk Jakarta Utara-14460



Nomor Permohonan : A00202002215
 Tanggal Penerimaan : 04-AUG-20
 Prioritas : -
 Kelas Locarno : 15-99
 Judul Desain : MODEL CELAH SARINGAN 0,3 ±0.1 MM
 TYPE HORIZONTAL MESIN PERAS KELAPA
 Nama Pemohon : CHAIRUNAS
 Alamat Pemohon : JL. LINTAS TIMUR, RT. 001/RW. 007, KEL.
 SIALANG RAMPAI
 Pendesain : CHAIRUNAS
 Nama Kuasa : -
 Alamat Kuasa : -



Nomor Permohonan : A00202002216
 Tanggal Penerimaan : 04-AUG-20
 Prioritas : -
 Kelas Locarno : 09-07
 Judul Desain : TUTUP BOTOL
 Nama Pemohon : ETIN EMIYATIN
 Alamat Pemohon : Blok Pecung Kulon, RT/RW. 012/004,
 Kelurahan Kasugengan Kidul, Kecamatan
 Depok, Kabupaten Cirebon
 Pendesain : ETIN EMIYATIN
 Nama Kuasa : Fery Darlim S.H., M.H.
 Alamat Kuasa : Ruko Diamond Green Park View No. B-29
 Jalan Daan Mogot Km. 14, Cengkareng-
 Jakarta Barat



TAMPAK PERSPEKTIF

Nomor Permohonan : A00202002217
 Tanggal Penerimaan : 04-AUG-20
 Prioritas : -
 Kelas Locarno : 15-99
 Judul Desain : MODEL CELAH SARINGAN 0,3 ±0.1 MM
 TYPE VERTIKAL (TEGAK) MESIN PERAS
 KELAPA
 Nama Pemohon : CHAIRUNAS
 Alamat Pemohon : JL. LINTAS TIMUR, RT. 001/RW. 007, KEL.
 SIALANG RAMPAI
 Pendesain : CHAIRUNAS
 Nama Kuasa : -
 Alamat Kuasa : -



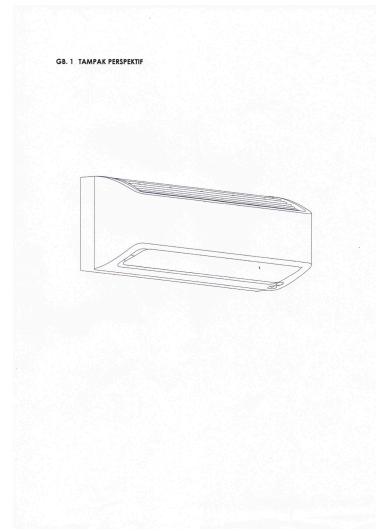
Isometri B

Nomor Permohonan : A00202002221
 Tanggal Penerimaan : 05-AUG-20
 Prioritas : -
 Kelas Locarno : 09-07
 Judul Desain : TUTUP BOTOL
 Nama Pemohon : ETIN EMIYATIN
 Alamat Pemohon : Blok Pecung Kulon, RT/RW. 012/004,
 Kelurahan Kasugengan Kidul, Kecamatan
 Depok, Kabupaten Cirebon
 Pendesain : ETIN EMIYATIN
 Nama Kuasa : Fery Darlim S.H., M.H.
 Alamat Kuasa : Ruko Diamond Green Park View No. B-29
 Jalan Daan Mogot Km. 14, Cengkareng-
 Jakarta Barat



TAMPAK PERSPEKTIF

Nomor Permohonan : A00202002233
 Tanggal Penerimaan : 05-AUG-20
 Prioritas : 2020-002464 10/02/2020 JP
 Kelas Locarno : 23-04
 Judul Desain : PENDINGIN UDARA
 Nama Pemohon : SHARP KABUSHIKI KAISHA
 Alamat Pemohon : 1 Takumi-cho, Sakai-ku, Sakai City, Osaka
 590-8522, Japan
 Pendesain : NORIYUKI TAKAHASHI(JP)
 Nama Kuasa : Renaldo G. Winata, SH
 Alamat Kuasa : WINATA & GAUTAMA LAW FIRM Jalan Pintu
 Air Raya No 36-H, Jakarta 10710



Nomor Permohonan : A00202002244
 Tanggal Penerimaan : 06-AUG-20
 Prioritas : -
 Kelas Locarno : 06-02
 Judul Desain : TEMPAT TIDUR DARI BAHAN CARTOON
 Nama Pemohon : Drs. Andreas Soendjojo
 Alamat Pemohon : JL. Gatot Subroto No. 189, Simpang Tanjung,
 Medan Sunggal
 Pendesain : Drs. Andreas Soendjojo
 Nama Kuasa : -
 Alamat Kuasa : -



Tampak Perspektif

Nomor Permohonan : A00202002247
 Tanggal Penerimaan : 07-AUG-20
 Prioritas : -
 Kelas Locarno : 12-09
 Judul Desain : DESAIN MESIN HAND TRAKTOR FTL 620
 Nama Pemohon : TRISNO WIDJAJA
 Alamat Pemohon : JL.TAMAN GOLF NO.0070 LIPO KARAWACI
 RT.007 / RW.008 KEL.BENCONGAN INDAH
 KEC.KELAPA DUA
 Pendesain : TRISNO WIDJAJA
 Nama Kuasa : -
 Alamat Kuasa : -



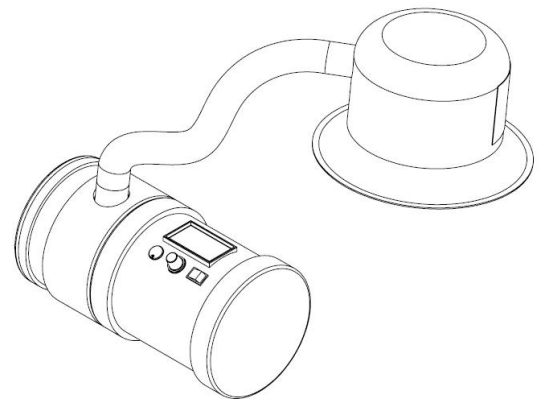
Nomor Permohonan : A00202002249
 Tanggal Penerimaan : 07-AUG-20
 Prioritas : -
 Kelas Locarno : 12-09
 Judul Desain : DESAIN MESIN HAND TRAKTOR FTL 1000 PDE
 Nama Pemohon : TRISNO WIDJAJA
 Alamat Pemohon : JL.TAMAN GOLF NO.0070 LIIPO KARAWACI RT.007 / RW.008 KEL.BENCONGAN INDAH KEC.KELAPA DUA KAB.TANGERANG PROVINSI BANTEN
 Pendesain : TRISNO WIDJAJA
 Nama Kuasa : -
 Alamat Kuasa : -



Nomor Permohonan : A00202002250
 Tanggal Penerimaan : 07-AUG-20
 Prioritas : -
 Kelas Locarno : 12-09
 Judul Desain : DESAIN MESIN HAND TRAKTOR FTI 1000 A
 Nama Pemohon : TRISNO WIDJAJA
 Alamat Pemohon : JL.TAMAN GOLF NO.0070 LIIPO KARAWACI RT.007 / RW.008 KEL.BENCONGAN INDAH KEC.KELAPA DUA KAB.TANGERANG PROVINSI BANTEN
 Pendesain : TRISNO WIDJAJA
 Nama Kuasa : -
 Alamat Kuasa : -



Nomor Permohonan : A00202002253
 Tanggal Penerimaan : 07-AUG-20
 Prioritas : -
 Kelas Locarno : 24-02
 Judul Desain : RESPIRATOR UDARA BERTEKANAN
 Nama Pemohon : Universitas Gadjah Mada
 Alamat Pemohon : Direktorat Penelitian, Gedung Pusat UGM Lantai 3 Sayap Selatan, Bulaksumur
 Pendesain : Suyitno, Budi Arifvianto, Urip Agus Salim, Muslim Mahardika, Lilik Dwi Setyana, Nugroho Santoso
 Nama Kuasa : -
 Alamat Kuasa : -



Nomor Permohonan : A00202002254
 Tanggal Penerimaan : 07-AUG-20
 Prioritas : -
 Kelas Locarno : 06-05
 Judul Desain : MEJA GANTI BAK MANDI BAYI
 Nama Pemohon : Sukandi
 Alamat Pemohon : Jl. Seni Budaya I No. 24, Rt. 005, Rw. 005,
 Kel. Jelambar Baru, Kec. Grogol Petamburan,
 Jakarta Barat
 Pendesain : Sukandi
 Nama Kuasa : Konsultan HKI Fendrik & Co.
 Alamat Kuasa : Rukan Elang Laut Blok. A No. 16, Pantai
 Indah Kapuk Jakarta Utara-14460



Nomor Permohonan : A00202002255
 Tanggal Penerimaan : 07-AUG-20
 Prioritas : -
 Kelas Locarno : 23-04
 Judul Desain : KIPAS LEHER
 Nama Pemohon : CV HARAPAN GEMILANG
 Alamat Pemohon : Gedung Wisma SMR Lt. 8 Unit 8. 04, Jl. Yos
 Sudarso Kav. 89, Sunter Jaya, Tanjung Priok,
 Jakarta Utara, DKI Jakarta.
 Pendesain : HUANG, SHAOBO(CN)
 Nama Kuasa : Anna S.Si., M.Si.,
 Alamat Kuasa : Jl. Utan Kayu Raya No. 65 Jakarta Timur



Nomor Permohonan : A00202002256
 Tanggal Penerimaan : 07-AUG-20
 Prioritas : -
 Kelas Locarno : 23-02
 Judul Desain : BAK MANDI LIPAT BAYI
 Nama Pemohon : Sukandi
 Alamat Pemohon : Jl. Seni Budaya I No. 24, Rt. 005, Rw. 005,
 Kel. Jelambar Baru, Kec. Grogol Petamburan,
 Jakarta Barat
 Pendesain : Sukandi
 Nama Kuasa : Konsultan HKI Fendrik & Co.
 Alamat Kuasa : Rukan Elang Laut Blok. A No. 16, Pantai
 Indah Kapuk Jakarta Utara-14460



Nomor Permohonan : A00202002258
 Tanggal Penerimaan : 07-AUG-20
 Prioritas : -
 Kelas Locarno : 23-02
 Judul Desain : BAK MANDI LIPAT BAYI
 Nama Pemohon : Sukandi
 Alamat Pemohon : Jl. Seni Budaya I No. 24, Rt. 005, Rw. 005,
 Kel. Jelambar Baru, Kec. Grogol Petamburan,
 Jakarta Barat
 Pendesain : Sukandi
 Nama Kuasa : Konsultan HKI Fendrik & Co.
 Alamat Kuasa : Rukan Elang Laut Blok. A No. 16, Pantai
 Indah Kapuk Jakarta Utara-14460



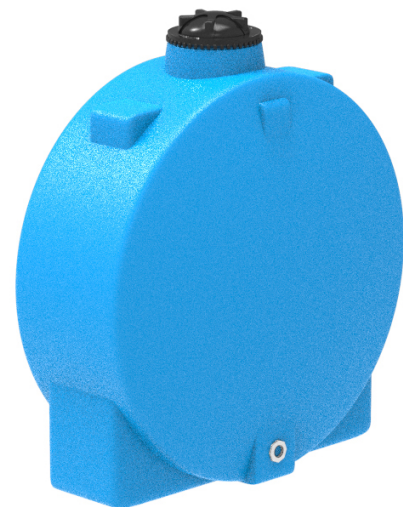
Nomor Permohonan : A00202002260
 Tanggal Penerimaan : 07-AUG-20
 Prioritas : -
 Kelas Locarno : 09-03
 Judul Desain : KOTAK MAKANAN
 Nama Pemohon : EDDY KARIM
 Alamat Pemohon : JL. PANGERAN HAJIB III SUKAJADI, KEL. SUKAJADI
 Pendesain : EDDY KARIM
 Nama Kuasa : ANNY SUSANTO PAMERINDO PATENT
 Alamat Kuasa : Jl Bandengan Selatan No 38 C, Jakarta 11240



Nomor Permohonan : A00202002261
 Tanggal Penerimaan : 07-AUG-20
 Prioritas : -
 Kelas Locarno : 19-07
 Judul Desain : PAPAN PERMAINAN FASILITATOR MATA KULIAH PENGANTAR TEKNIK INDUSTRI UK PETRA
 Nama Pemohon : Universitas Kristen Petra
 Alamat Pemohon : Jl. Siwalankerto 121-131 Surabaya
 Pendesain : Nova Sepadyati, S.T., M.Sc, Jani Rahardjo, Karina Agustin, Michelle Reyner
 Nama Kuasa : Nugraha Pratama Adhi S.T.,
 Alamat Kuasa : Perum Gunung Sari Indah S/18, Surabaya, Jawa Timur 60223



Nomor Permohonan : A00202002262
 Tanggal Penerimaan : 08-AUG-20
 Prioritas : -
 Kelas Locarno : 23-02
 Judul Desain : TANGKI AIR
 Nama Pemohon : PT. BANGUN INDOPRALON SUKSES
 Alamat Pemohon : Raya Solo Tawangmangu KM.8 No.32, Sukoharjo, Jawa Tengah
 Pendesain : Christian Teguh Purnomo
 Nama Kuasa : Hari Purnomo Chandra B.Sc.,
 Alamat Kuasa : Jalan Kartini Nomor 88-A



Nomor Permohonan : A00202002263
 Tanggal Penerimaan : 08-AUG-20
 Prioritas : -
 Kelas Locarno : 23-02
 Judul Desain : TANGKI AIR
 Nama Pemohon : PT. BANGUN INDOPRALON SUKSES
 Alamat Pemohon : Raya Solo Tawangmangu KM.8 No.32, Sukoharjo, Jawa Tengah
 Pendesain : Christian Teguh Purnomo
 Nama Kuasa : Hari Purnomo Chandra B.Sc.,
 Alamat Kuasa : Jalan Kartini Nomor 88-A



Nomor Permohonan : A00202002264
 Tanggal Penerimaan : 08-AUG-20
 Prioritas : -
 Kelas Locarno : 23-02
 Judul Desain : TANGKI AIR
 Nama Pemohon : PT. BANGUN INDOPRALON SUKSES
 Alamat Pemohon : Raya Solo Tawangmangu KM.8 No.32,
 Sukoharjo, Jawa Tengah
 Pendesain : Christian Teguh Purnomo
 Nama Kuasa : Hari Purnomo Chandra B.Sc.,
 Alamat Kuasa : Jalan Kartini Nomor 88-A



Nomor Permohonan : A00202002265
 Tanggal Penerimaan : 09-AUG-20
 Prioritas : -
 Kelas Locarno : 07-03
 Judul Desain : SET ALAT MAKAN
 Nama Pemohon : PT SURYAPASIFIK SEJAHTERA
 Alamat Pemohon : Jalan Gang Semut, Kampung Poglar Nomor
 19, RT. 007 RW. 004, Kapuk
 Pendesain : PENNY TASWAN
 Nama Kuasa : Krismawan Hadiwinata S.H., M.Kn., CLI.,
 CPCLE., CPL.
 Alamat Kuasa : KRISMAWAN & Sedulur Law Office, Gedung
 The Vida Lantai 7, Jl. Raya Perjuangan No. 8



Nomor Permohonan : A00202002266
 Tanggal Penerimaan : 09-AUG-20
 Prioritas : -
 Kelas Locarno : 09-01
 Judul Desain : BOTOL
 Nama Pemohon : PT SURYAPASIFIK SEJAHTERA
 Alamat Pemohon : Jalan Gang Semut, Kampung Poglar Nomor
 19, RT. 007 RW. 004, Kapuk
 Pendesain : PENNY TASWAN
 Nama Kuasa : Krismawan Hadiwinata S.H., M.Kn., CLI.,
 CPCLE., CPL.
 Alamat Kuasa : KRISMAWAN & Sedulur Law Office, Gedung
 The Vida Lantai 7, Jl. Raya Perjuangan No. 8



Nomor Permohonan : A00202002268
 Tanggal Penerimaan : 10-AUG-20
 Prioritas : -
 Kelas Locarno : 09-01
 Judul Desain : BOTOL
 Nama Pemohon : PT. MANDRAVA WANGI
 Alamat Pemohon : Komplek Pergudangan Kosambi Permai Blok KK No. 9
 Pendesain : JASIN
 Nama Kuasa : Hendrawati Santoso S.H.
 Alamat Kuasa : Komplek Gedung Rahardjo Blok 5E, Jalan Roa Malaka Utara No. 4-6,



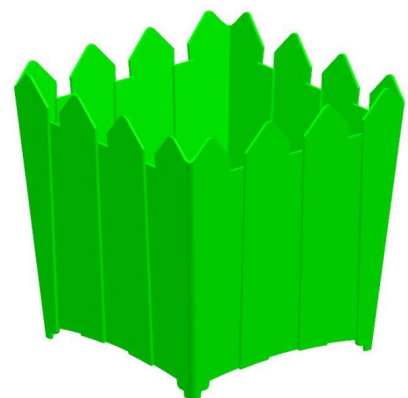
Nomor Permohonan : A00202002269
 Tanggal Penerimaan : 10-AUG-20
 Prioritas : -
 Kelas Locarno : 21-01
 Judul Desain : SONDAH MULTI MAIN
 Nama Pemohon : PT Sarana Pancakarya Nusa
 Alamat Pemohon : Jl. Terusan Kopo No. 633-641 KM. 13,4 RT. 002 RW. 010 Kelurahan Pangauban
 Pendesain : H Suherman, S.Sos, DR Zaini Alif, S.Sn, M.DS
 Nama Kuasa : -
 Alamat Kuasa : -



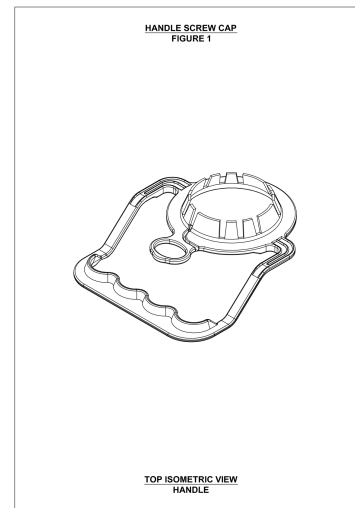
Nomor Permohonan : A00202002271
 Tanggal Penerimaan : 10-AUG-20
 Prioritas : -
 Kelas Locarno : 21-01
 Judul Desain : ENGSEL UNTUK PAGAR MAINAN
 Nama Pemohon : CV. KENCANA ABADI
 Alamat Pemohon : Jalan Rawa Lini No.63, Desa Teluk Naga, Kampung Melayu, Tangerang, Banten
 Pendesain : GE PING SOEN
 Nama Kuasa : Moelyono Karmayana S.H.,
 Alamat Kuasa : Modeka/PT Persada Modeka Centurindo
 Alamat : Srigading I Nomor 26 Puspita Loka
 BSD City Serpong Kota Tangerang Selatan
 Banten



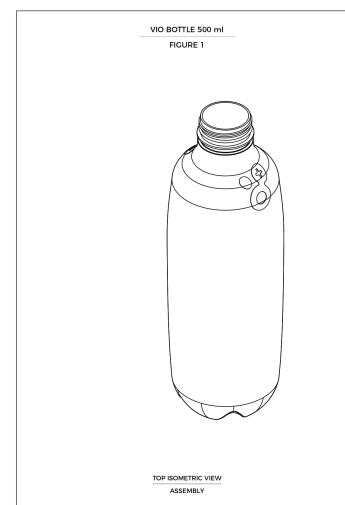
Nomor Permohonan : A00202002274
 Tanggal Penerimaan : 10-AUG-20
 Prioritas : -
 Kelas Locarno : 11-02
 Judul Desain : POT BUNGA SEGI PAGAR
 Nama Pemohon : PT. GUNUNG AGUNG SENTOSA
 Alamat Pemohon : JL. KEPATIHAN INDUSTRI NO.78, GUNTUNG, KEPATIHAN, KEC. MENGANTI
 Pendesain : TOMMY SUMARTONO
 Nama Kuasa : -
 Alamat Kuasa : -



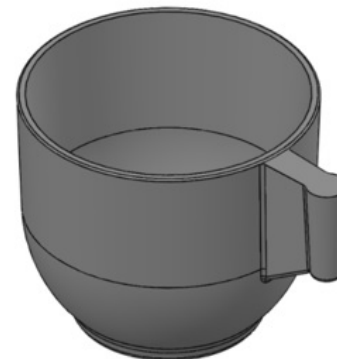
Nomor Permohonan : A00202002276
 Tanggal Penerimaan : 11-AUG-20
 Prioritas : -
 Kelas Locarno : 08-08
 Judul Desain : PEGANGAN GALON
 Nama Pemohon : PT SARIGUNA PRIMATIRTA, Tbk
 Alamat Pemohon : Jalan Raya A. Yani No. 41-43, Gedangan,
 Sidoarjo
 Pendesain : HERMANTO TANOKO
 Nama Kuasa : E. L. Sajogo S.H., MCI Arb.
 Alamat Kuasa : Sajogo Law Building, Jalan Untung Suropati
 Nomor 64 Tegal Sari, Surabaya, Jawa Timur
 60264



Nomor Permohonan : A00202002277
 Tanggal Penerimaan : 11-AUG-20
 Prioritas : -
 Kelas Locarno : 09-01
 Judul Desain : BOTOL
 Nama Pemohon : PT SARIGUNA PRIMATIRTA, Tbk
 Alamat Pemohon : Jalan Raya A. Yani No. 41-43, Gedangan,
 Sidoarjo
 Pendesain : HERMANTO TANOKO
 Nama Kuasa : E. L. Sajogo S.H., MCI Arb.
 Alamat Kuasa : Sajogo Law Building, Jalan Untung Suropati
 Nomor 64 Tegal Sari, Surabaya, Jawa Timur
 60264



Nomor Permohonan : A00202002279
 Tanggal Penerimaan : 12-AUG-20
 Prioritas : -
 Kelas Locarno : 07-01
 Judul Desain : GELAS MINUM DENGAN GAGANG SOLID
 Nama Pemohon : PT. CULLETPRIMA SETIA
 Alamat Pemohon : Jl. Industri Raya I Blok A No. 8, Desa Pasir
 Jaya, Jatiuwung, Tangerang, Banten
 Pendesain : STEVANUS SETYABOEDHI
 Nama Kuasa : -
 Alamat Kuasa : -



Gambar 6

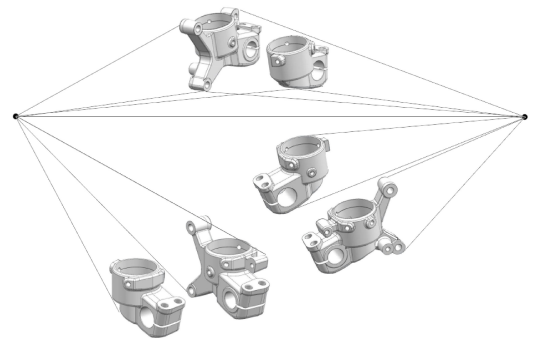
Nomor Permohonan : A00202002287
 Tanggal Penerimaan : 13-AUG-20
 Prioritas : -
 Kelas Locarno : 09-03
 Judul Desain : KOTAK KEMASAN
 Nama Pemohon : EDDY GUNAWAN
 Alamat Pemohon : Green Garden Blok A-1/3 RT 001/RW 003
 Kedoya Utara
 Pendesain : EDDY GUNAWAN
 Nama Kuasa : -
 Alamat Kuasa : -



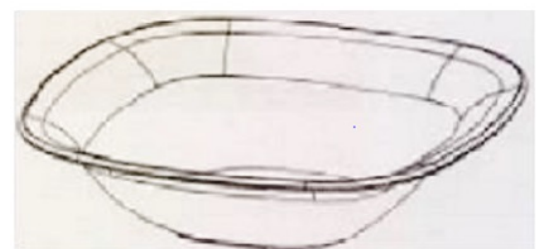
Nomor Permohonan : A00202002288
 Tanggal Penerimaan : 13-AUG-20
 Prioritas : -
 Kelas Locarno : 07-02
 Judul Desain : MESIN ROASTER KOPI
 Nama Pemohon : PT. LAKONE SERASA JUARA
 Alamat Pemohon : Jl. Keputih Gang 1 No. 20, Kel. Keputih
 Pendesain : ARIF MULYA SYAH
 Nama Kuasa : Benny Muliawan S.E.,M.H.,
 Alamat Kuasa : PT. BNL Patent, BNL Patent Building Jalan
 Ngagel Jaya No. 40, Surabaya. 60283,
 Indonesia



Nomor Permohonan : A00202002305
 Tanggal Penerimaan : 14-AUG-20
 Prioritas : -
 Kelas Locarno : 12-16
 Judul Desain : DUDUKAN AS RODA KAKI SHOCK DEPAN
 Nama Pemohon : Adi Pranoto
 Alamat Pemohon : Jl. Pedati Raya No. 26, Rt. 003/Rw. 001, Kel.
 Bali Mester, Kec. Jatinegara
 Pendesain : Adi Pranoto
 Nama Kuasa : -
 Alamat Kuasa : -



Nomor Permohonan : A00202002306
 Tanggal Penerimaan : 15-AUG-20
 Prioritas : -
 Kelas Locarno : 07-01
 Judul Desain : MANGKOK
 Nama Pemohon : Dimin Ponidjan
 Alamat Pemohon : Citra 3 Ext Blok B-6/11, Rt. 009-Rw. 013, Kel.
 Pegadungan, Kec. kalideres
 Pendesain : Dimin Ponidjan
 Nama Kuasa : -
 Alamat Kuasa : -



Nomor Permohonan : A00202002308
 Tanggal Penerimaan : 15-AUG-20
 Prioritas : -
 Kelas Locarno : 07-07
 Judul Desain : KOTAK MAKAN TYPE-B
 Nama Pemohon : PT. GUNUNG AGUNG SENTOSA
 Alamat Pemohon : JL. KEPATIHAN INDUSTRI NO.78,
 GUNTUNG, KEPATIHAN, KEC. MENGANTI
 Pendesain : TOMMY SUMARTONO
 Nama Kuasa : -
 Alamat Kuasa : -



Nomor Permohonan : A00202002313
 Tanggal Penerimaan : 18-AUG-20
 Prioritas : -
 Kelas Locarno : 11-01
 Judul Desain : PERHIASAN (KALUNG)
 Nama Pemohon : UNIVERSITAS TELKOM
 Alamat Pemohon : Jl. Telekomunikasi Terusan Buah Batu
 Dayeuhkolot
 Pendesain : ASEP SUFYAN MUHAKIK ATAMTAJANI,
 MONICA YULIANTI SOEBONO, EDWIN
 BUYUNG SYARIF, RETNO AYU DININGTIA
 Nama Kuasa : -
 Alamat Kuasa : -



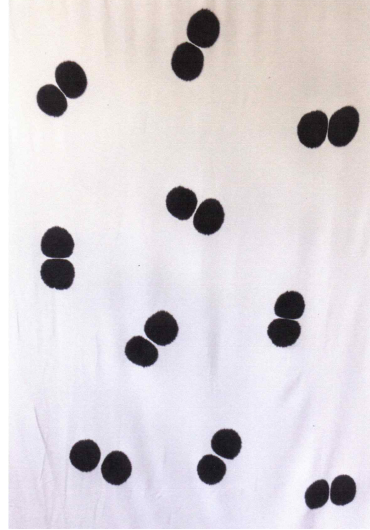
Nomor Permohonan : A00202002314
 Tanggal Penerimaan : 18-AUG-20
 Prioritas : -
 Kelas Locarno : 06-01
 Judul Desain : KURSI
 Nama Pemohon : UNIVERSITAS TELKOM
 Alamat Pemohon : Jl. Telekomunikasi Terusan Buah Batu
 Dayeuhkolot
 Pendesain : FAIZ ALGHIFARY, SANTI SALAYANTI
 Nama Kuasa : -
 Alamat Kuasa : -



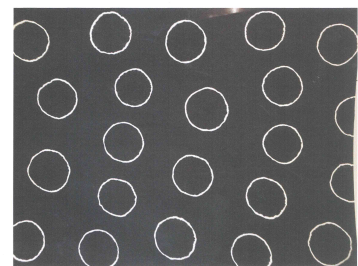
Nomor Permohonan : A00202002315
 Tanggal Penerimaan : 18-AUG-20
 Prioritas : -
 Kelas Locarno : 26-05
 Judul Desain : LAMPU MEJA
 Nama Pemohon : UNIVERSITAS TELKOM
 Alamat Pemohon : Jl. Telekomunikasi Terusan Buah Batu
 Dayeuhkolot
 Pendesain : FAJAR CIPTANDI, ARIF RIVAI,
 MOCHAMMAD SIGIT RAMADHAN,
 RACHMAH FIRSTRANI
 Nama Kuasa : -
 Alamat Kuasa : -



Nomor Permohonan : A00202002316
 Tanggal Penerimaan : 18-AUG-20
 Prioritas : -
 Kelas Locarno : 05-05
 Judul Desain : DESAIN MOTIF KAIN YIN YANG SUKU HOME
 Nama Pemohon : CHRISTINE FENTY LAFIAN
 Alamat Pemohon : JALAN S. SADDANG KOMP. LATANETE F/8,
 RT/RW 004/004 KELURAHAN PISANG
 SELATAN, KECAMATAN UJUNG PANDANG
 MAKASSAR, SULAWESI SELATAN. 90114
 Pendesain : CHRISTINE FENTY LAFIAN
 Nama Kuasa : -
 Alamat Kuasa : -



Nomor Permohonan : A00202002317
 Tanggal Penerimaan : 18-AUG-20
 Prioritas : -
 Kelas Locarno : 05-05
 Judul Desain : DESAIN MOTIF KAIN MOON SUKU HOME
 Nama Pemohon : CHRISTINE FENTY LAFIAN
 Alamat Pemohon : JALAN S. SADDANG KOMP. LATANETE F/8,
 RT/RW 004/004 KELURAHAN PISANG
 SELATAN, KECAMATAN UJUNG PANDANG
 MAKASSAR, SULAWESI SELATAN. 90114
 Pendesain : CHRISTINE FENTY LAFIAN
 Nama Kuasa : -
 Alamat Kuasa : -



Nomor Permohonan : A00202002318
 Tanggal Penerimaan : 18-AUG-20
 Prioritas : -
 Kelas Locarno : 05-05
 Judul Desain : DESAIN MOTIF KAIN DOICE SUKU HOME
 Nama Pemohon : CHRISTINE FENTY LAFIAN
 Alamat Pemohon : JALAN S. SADDANG KOMP. LATANETE F/8,
 RT/RW 004/004 KELURAHAN PISANG
 SELATAN, KECAMATAN UJUNG PANDANG
 MAKASSAR, SULAWESI SELATAN. 90114
 Pendesain : CHRISTINE FENTY LAFIAN
 Nama Kuasa : -
 Alamat Kuasa : -



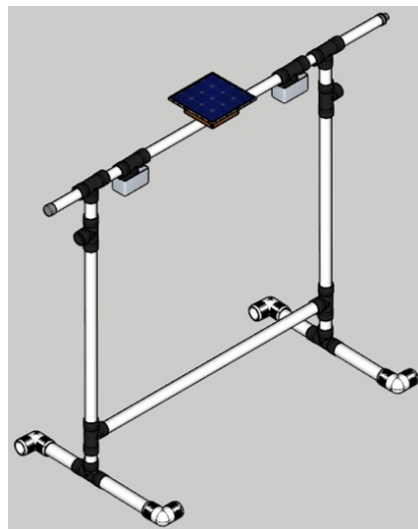
Nomor Permohonan : A00202002323
 Tanggal Penerimaan : 18-AUG-20
 Prioritas : -
 Kelas Locarno : 12-16
 Judul Desain : AKSESORIS PELINDUNG MOTOR
 Nama Pemohon : ARIS PRIHANTORO
 Alamat Pemohon : Tohudan Wetan, RT.003 RW.004 Kelurahan Tohudan, Kecamatan Colomadu, Kabupaten Karanganyar - Jawa Tengah
 Pendesain : ARIS PRIHANTORO
 Nama Kuasa : Hendra Prasetya M.Si
 Alamat Kuasa : Gajahmada Plaza Lantai 2 D-17-18 Simpang Lima, Semarang



Nomor Permohonan : A00202002324
 Tanggal Penerimaan : 18-AUG-20
 Prioritas : -
 Kelas Locarno : 12-16
 Judul Desain : AKSESORIS PELINDUNG MOTOR
 Nama Pemohon : ARIS PRIHANTORO
 Alamat Pemohon : Tohudan Wetan, RT.003 RW.004 Kelurahan Tohudan, Kecamatan Colomadu, Kabupaten Karanganyar - Jawa Tengah
 Pendesain : ARIS PRIHANTORO
 Nama Kuasa : Hendra Prasetya M.Si
 Alamat Kuasa : Gajahmada Plaza Lantai 2 D-17-18 Simpang Lima, Semarang



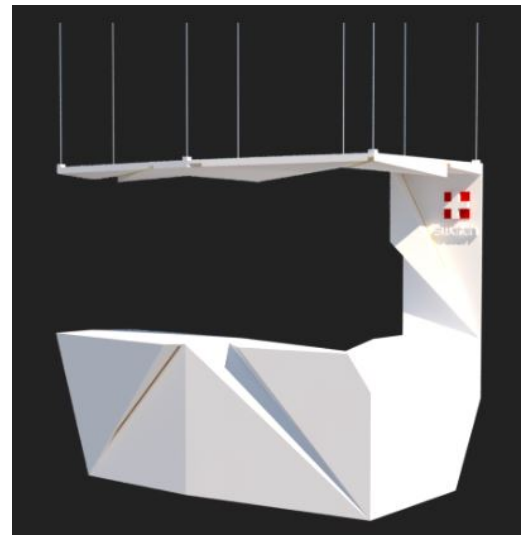
Nomor Permohonan : A00202002325
 Tanggal Penerimaan : 18-AUG-20
 Prioritas : -
 Kelas Locarno : 23-01
 Judul Desain : KERAN AIR
 Nama Pemohon : UNIVERSITAS TELKOM
 Alamat Pemohon : Jl. Telekomunikasi Terusan Buah Batu Dayeuhkolot
 Pendesain : ANTON SISWO RAHARJO ANSORI, RANDY ERFA SAPUTRA, AGUS VIRGONO, IKBAL RAMDANI
 Nama Kuasa : -
 Alamat Kuasa : -



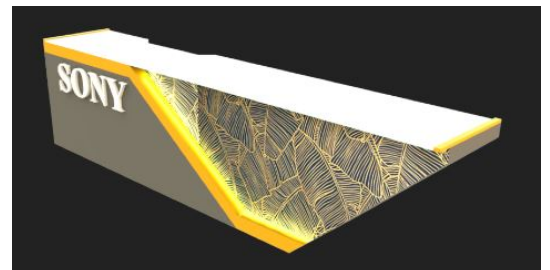
Nomor Permohonan : A00202002326
 Tanggal Penerimaan : 18-AUG-20
 Prioritas : -
 Kelas Locarno : 21-01
 Judul Desain : PAPAN PERMAINAN
 Nama Pemohon : UNIVERSITAS TELKOM
 Alamat Pemohon : Jl. Telekomunikasi Terusan Buah Batu Dayeuhkolot
 Pendesain : DEVI PRATAMI
 Nama Kuasa : -
 Alamat Kuasa : -



Nomor Permohonan : A00202002327
 Tanggal Penerimaan : 18-AUG-20
 Prioritas : -
 Kelas Locarno : 20-02
 Judul Desain : KONTER KASIR
 Nama Pemohon : UNIVERSITAS TELKOM
 Alamat Pemohon : Jl. Telekomunikasi Terusan Buah Batu
 Dayeuhkolot
 Pendesain : TOGAR MULYA RAJA, AHMAD MUZZAYIN
 DINA WARI
 Nama Kuasa : -
 Alamat Kuasa : -



Nomor Permohonan : A00202002328
 Tanggal Penerimaan : 18-AUG-20
 Prioritas : -
 Kelas Locarno : 06-03
 Judul Desain : MEJA
 Nama Pemohon : UNIVERSITAS TELKOM
 Alamat Pemohon : Jl. Telekomunikasi Terusan Buah Batu
 Dayeuhkolot
 Pendesain : MUHAMMAD FACHRI, TOGAR MULYA RAJA
 Nama Kuasa : -
 Alamat Kuasa : -



Nomor Permohonan : A00202002329
 Tanggal Penerimaan : 18-AUG-20
 Prioritas : -
 Kelas Locarno : 06-05
 Judul Desain : SET RANJANG SUSUN
 Nama Pemohon : UNIVERSITAS TELKOM
 Alamat Pemohon : Jl. Telekomunikasi Terusan Buah Batu
 Dayeuhkolot
 Pendesain : REZA HAMBALI WILMAN ABDULHADI,
 RICKY WARDIANSYAH
 Nama Kuasa : -
 Alamat Kuasa : -



Nomor Permohonan : A00202002330
 Tanggal Penerimaan : 18-AUG-20
 Prioritas : -
 Kelas Locarno : 06-05
 Judul Desain : BANGKU
 Nama Pemohon : UNIVERSITAS TELKOM
 Alamat Pemohon : Jl. Telekomunikasi Terusan Buah Batu
 Dayeuhkolot
 Pendesain : REZA HAMBALI WILMAN ABDULHADI, NUR
 MUFIDA WIDYA PANGESTIKA
 Nama Kuasa : -
 Alamat Kuasa : -



Nomor Permohonan : A00202002331
 Tanggal Penerimaan : 19-AUG-20
 Prioritas : -
 Kelas Locarno : 06-04
 Judul Desain : RAK PIRING
 Nama Pemohon : PT. INDO KREASI
 Alamat Pemohon : KP. RAWA MELATI NO. E/1, RT. 003/001
 TEGAL ALUR, KALIDERES, JAKARTA BARAT,
 DKI JAKARTA RAYA 11820
 Pendesain : TONY
 Nama Kuasa : Neneng Sri Wiyanti S.E.
 Alamat Kuasa : Pulungan, Winston & Partners Graha
 Intermedia 3rd Floor Jalan Cempaka Putih
 Raya No.102, Jakarta 10510



Nomor Permohonan : A00202002332
 Tanggal Penerimaan : 19-AUG-20
 Prioritas : -
 Kelas Locarno : 12-08
 Judul Desain : DESAIN ALAT MEKANIS MULTIGUNA
 PEDESAAN MODULAR SATU
 Nama Pemohon : Institut Teknologi Bandung
 Alamat Pemohon : Divisi HAKI dan Hukum LPIK ITB, Jalan
 Ganesa No. 15F Bandung
 Pendesain : Yannes Martinus Pasaribu
 Nama Kuasa : -
 Alamat Kuasa : -



Nomor Permohonan : A00202002335
 Tanggal Penerimaan : 19-AUG-20
 Prioritas : -
 Kelas Locarno : 06-04
 Judul Desain : RAK PIRING
 Nama Pemohon : PT. INDO KREASI
 Alamat Pemohon : KP. RAWA MELATI NO. E/1, RT. 003/001
 TEGAL ALUR
 Pendesain : TONY
 Nama Kuasa : Neneng Sri Wiyanti S.E.
 Alamat Kuasa : Pulungan, Winston & Partners Graha
 Intermedia 3rd Floor Jalan Cempaka Putih
 Raya No.102, Jakarta 10510



Nomor Permohonan : A00202002337
 Tanggal Penerimaan : 19-AUG-20
 Prioritas : -
 Kelas Locarno : 12-11
 Judul Desain : SKUTER
 Nama Pemohon : UNIVERSITAS TELKOM
 Alamat Pemohon : Jl. Telekomunikasi Terusan Buah Batu
 Dayeuhkolot
 Pendesain : TERBIT SETYA PAMBUDI, ANDRE
 DEFINPRAMASYA RIANPUTRA, VYANDRA
 RIFQI RAMADHAN, ADITYA WAHYU HERU
 Nama Kuasa : -
 Alamat Kuasa : -



Nomor Permohonan : A00202002339
 Tanggal Penerimaan : 19-AUG-20
 Prioritas : -
 Kelas Locarno : 06-04
 Judul Desain : RAK PIRING
 Nama Pemohon : PT. INDO KREASI
 Alamat Pemohon : KP. RAWA MELATI NO. E/1, RT. 003/001
 TEGAL ALUR
 Pendesain : TONY
 Nama Kuasa : Neneng Sri Wiyanti S.E.
 Alamat Kuasa : Pulungan, Winston & Partners Graha
 Intermedia 3rd Floor Jalan Cempaka Putih
 Raya No.102, Jakarta 10510



Nomor Permohonan : A00202002340
 Tanggal Penerimaan : 19-AUG-20
 Prioritas : -
 Kelas Locarno : 20-01
 Judul Desain : ALAT PARKIR MOTOR
 Nama Pemohon : UNIVERSITAS TELKOM
 Alamat Pemohon : Jl. Telekomunikasi Terusan Buah Batu
 Dayeuhkolot
 Pendesain : TERBIT SETYA PAMBUDI, SAMIAJI SUNAN
 KIRONO, YUSRON FALAHI, YUSUF
 ABDULLAH
 Nama Kuasa : -
 Alamat Kuasa : -



Nomor Permohonan : A00202002341
 Tanggal Penerimaan : 19-AUG-20
 Prioritas : -
 Kelas Locarno : 06-04
 Judul Desain : RAK BUMBU
 Nama Pemohon : PT. INDO KREASI
 Alamat Pemohon : KP. RAWA MELATI NO. E/1, RT. 003/001
 TEGAL ALUR
 Pendesain : TONY
 Nama Kuasa : Neneng Sri Wiyanti S.E.
 Alamat Kuasa : Pulungan, Winston & Partners Graha
 Intermedia 3rd Floor Jalan Cempaka Putih
 Raya No.102, Jakarta 10510



Nomor Permohonan : A00202002343
 Tanggal Penerimaan : 19-AUG-20
 Prioritas : -
 Kelas Locarno : 06-04
 Judul Desain : RAK PIRING
 Nama Pemohon : PT. INDO KREASI
 Alamat Pemohon : KP. RAWA MELATI NO. E/1, RT. 003/001
 TEGAL ALUR
 Pendesain : TONY
 Nama Kuasa : Neneng Sri Wiyanti S.E.
 Alamat Kuasa : Pulungan, Winston & Partners Graha
 Intermedia 3rd Floor Jalan Cempaka Putih
 Raya No.102, Jakarta 10510



Nomor Permohonan : A00202002344
 Tanggal Penerimaan : 19-AUG-20
 Prioritas : -
 Kelas Locarno : 12-13
 Judul Desain : KENDARAAN SEGALA MEDAN (ALL
 TERRAIN VEHICLE / ATV)
 Nama Pemohon : UNIVERSITAS TELKOM
 Alamat Pemohon : Jl. Telekomunikasi Terusan Buah Batu
 Dayeuhkolot
 Pendesain : TEUKU ZULKARNAIN MUTTAQIEN, YOGA
 PUJIRAHARJO, FARDHAN HAQIQI, HAFIDH
 SALVIANDY ACHMAD, MUHAMAD FAISAL,
 PEGGY ANGELINA
 Nama Kuasa : -
 Alamat Kuasa : -



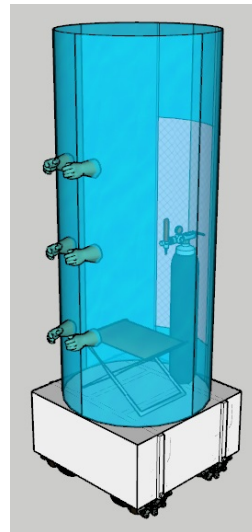
Nomor Permohonan : A00202002346
 Tanggal Penerimaan : 19-AUG-20
 Prioritas : -
 Kelas Locarno : 15-99
 Judul Desain : ALAT BANTU PENGOLAHAN SAMPAH
 KEMASAN MINUMAN PLASTIK
 Nama Pemohon : UNIVERSITAS TELKOM
 Alamat Pemohon : Jl. Telekomunikasi Terusan Buah Batu
 Dayeuhkolot
 Pendesain : AYU ANDHINI, DARA QURROTU AINI,
 TEUKU ZULKARNAIN MUTTAQIEN, SYIFA
 CHAIRIANI, CHRYPTONY WILLIE
 Nama Kuasa : -
 Alamat Kuasa : -



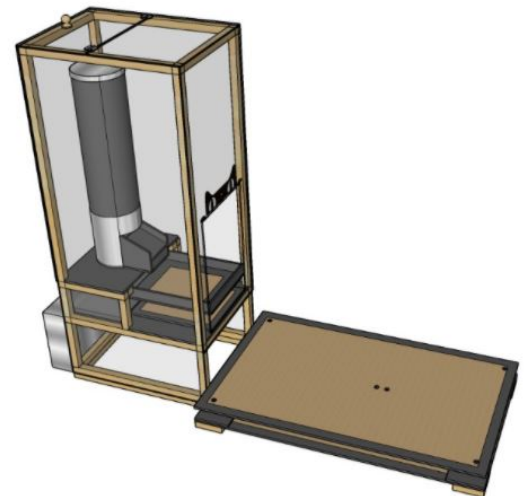
Nomor Permohonan : A00202002348
 Tanggal Penerimaan : 19-AUG-20
 Prioritas : -
 Kelas Locarno : 11-01
 Judul Desain : PERHIASAN (KALUNG)
 Nama Pemohon : UNIVERSITAS TELKOM
 Alamat Pemohon : Jl. Telekomunikasi Terusan Buah Batu
 Dayeuhkolot
 Pendesain : ASEP SUFYAN MUHAKIK ATAMTAJANI, KIKI
 WIRANDA, NAHYA SURURA SALMA
 Nama Kuasa : -
 Alamat Kuasa : -



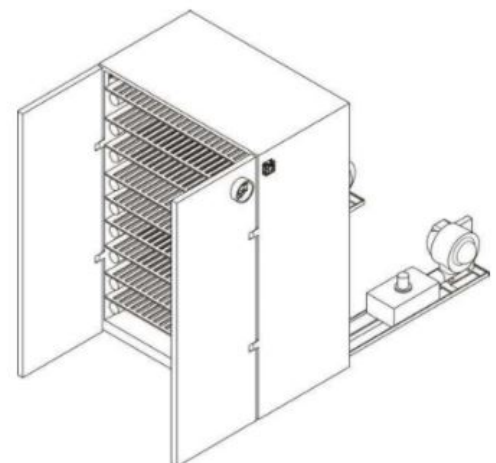
Nomor Permohonan : A00202002349
 Tanggal Penerimaan : 19-AUG-20
 Prioritas : -
 Kelas Locarno : 24-01
 Judul Desain : ROBOT MEDIS
 Nama Pemohon : UNIVERSITAS TELKOM
 Alamat Pemohon : Jl. Telekomunikasi Terusan Buah Batu
 Dayeuhkolot
 Pendesain : ANTON SISWO RAHARJO ANSORI, RANDY
 ERFA SAPUTRA
 Nama Kuasa : -
 Alamat Kuasa : -



Nomor Permohonan : A00202002350
 Tanggal Penerimaan : 19-AUG-20
 Prioritas : -
 Kelas Locarno : 30-99
 Judul Desain : ROBOT
 Nama Pemohon : UNIVERSITAS TELKOM
 Alamat Pemohon : Jl. Telekomunikasi Terusan Buah Batu
 Dayeuhkolot
 Pendesain : ANTON SISWO RAHARJO ANSORI, RANDY
 ERFA SAPUTRA, IZHAR AULIA TAQWA,
 ANUGERAH DWI PEKERTI
 Nama Kuasa : -
 Alamat Kuasa : -



Nomor Permohonan : A00202002351
 Tanggal Penerimaan : 19-AUG-20
 Prioritas : -
 Kelas Locarno : 07-02
 Judul Desain : OVEN GULA SEMUT
 Nama Pemohon : UNIVERSITAS TELKOM
 Alamat Pemohon : Jl. Telekomunikasi Terusan Buah Batu
 Dayeuhkolot
 Pendesain : ROSAD MA'ALI EL HADI, MARIA
 DELLAROSAWATI IDAWICAKSAKTI,
 LITASARI WIDYASTUTI SUWARSONO
 Nama Kuasa : -
 Alamat Kuasa : -



Nomor Permohonan : A00202002352
 Tanggal Penerimaan : 19-AUG-20
 Prioritas : -
 Kelas Locarno : 06-01
 Judul Desain : KURSI
 Nama Pemohon : UNIVERSITAS TELKOM
 Alamat Pemohon : Jl. Telekomunikasi Terusan Buah Batu
 Dayeuhkolot
 Pendesain : SUKMA SUCI MUSTIKA SARI, SANTI
 SALAYANTI
 Nama Kuasa : -
 Alamat Kuasa : -



Nomor Permohonan : A00202002353
 Tanggal Penerimaan : 19-AUG-20
 Prioritas : -
 Kelas Locarno : 06-01
 Judul Desain : KURSI
 Nama Pemohon : UNIVERSITAS TELKOM
 Alamat Pemohon : Jl. Telekomunikasi Terusan Buah Batu
 Dayeuhkolot
 Pendesain : SANTI SALAYANTI, BUNGA BESTARI PUTRI
 Nama Kuasa : -
 Alamat Kuasa : -



Nomor Permohonan : A00202002361
 Tanggal Penerimaan : 19-AUG-20
 Prioritas : -
 Kelas Locarno : 24-04
 Judul Desain : DINDING REFLEKSI
 Nama Pemohon : PT. CHANG JUI FANG INDONESIA
 Alamat Pemohon : Jl. Raya Losarang Km. 71, Desa. Pangkalan,
 Kec. Losarang (Pabrik), Jl. Raya Jembatan III
 Komplek Pluit Mas Blok AA No. 1, Kel.
 Pejagalan, Kec. Penjaringan, Jakarta Utara
 14450 (alamat surat menyurat)
 Pendesain : Lin Chien Ping
 Nama Kuasa : -
 Alamat Kuasa : -

