

ISSN : 0854-6789



BERITA RESMI PATEN SEDERHANA SERI-A

No. BRPS 958/V/2026

PENGUMUMAN PATEN TANGGAL 25 Mei 2026 s/d 29 Mei 2026

PENGUMUMAN BERLANGSUNG SELAMA 14 HARI
SESUAI DENGAN KETENTUAN CIPTA KERJA
UNDANG-UNDANG NOMOR 11 TAHUN 2020

DITERBITKAN TANGGAL 29 Mei 2026

DIREKTORAT PATEN, DTLST, DAN RD
DIREKTORAT JENDERAL KEKAYAAN INTELEKTUAL
KEMENTERIAN HUKUM REPUBLIK INDONESIA

BERITA RESMI PATEN SEDERHANA SERI-A

No. 958 TAHUN 2026

**PELINDUNG
MENTERI HUKUM
REPUBLIK INDONESIA**

TIM REDAKSI

Penasehat : **Direktur Jenderal Kekayaan Intelektual**
Penanggung Jawab : **Direktur Paten, DTLST, dan RD**
Ketua : Kepala Subdirektorat Permohonan dan Pelayanan
Sekretaris : Ketua Tim Kerja Publikasi Paten, DTLST, dan RD
Anggota : Anggota Tim Kerja Publikasi Paten, DTLST, dan RD

Penyelenggara

Direktorat Paten, DTLST, dan RD
Direktorat Jenderal Kekayaan Intelektual

Alamat Redaksi dan Tata Usaha

Jl. H.R. Rasuna Said Kav. 8-9
Jakarta Selatan 12190

Telepon: (021) 57905611 Faksimili: (021) 57905611

Website : www.dgip.go.id

INFORMASI UMUM

Berita Resmi Paten Sederhana **Nomor 958 Tahun Ke-36** ini berisi segala kegiatan yang berkaitan dengan pengajuan Permintaan Paten ke Kantor Paten dan memuat lembar halaman pertama (front page) dari dokumen Paten.

Daftar Bibliografi yang tertera dalam lembar halaman pertama (front page) adalah sesuai dengan INID Code (Internationally agreed Number of the Identification of Date Code).

Penjelasan **Nomor Kode** pada halaman pertama (front page) Paten adalah sebagai berikut :

- (11) : Nomor Dokumen
- (20) : Jenis Publikasi (Paten atau Permohonan Paten)
- (13) : Pengumuman Paten (pertama)
- (19) : Negara dimana tempat diajukan Permohonan Paten
- (21) : Nomor Permohonan Paten
- (22) : Tanggal Penerimaan Permohonan Paten
- (30) : Data Prioritas
- (31) : Nomor Prioritas
- (32) : Tanggal / Bulan / Tahun diberikan Hak Prioritas
- (33) : Negara yang memberikan Hak Prioritas
- (43) : Tanggal Pengumuman Permohonan Paten
- (51) : International Patent Classification (IPC)
- (54) : Judul Invensi
- (57) : Abstrak atau Klaim
- (71) : Nama dan Alamat yang Mengajukan Permohonan Paten
- (72) : Nama Penemu (Inventor)
- (74) : Nama dan Alamat Konsultan Paten

(20)	RI Permohonan Paten	(11)	No Pengumuman : 2026/S/01506	(13)	A
(19)	ID				
(51)	I.P.C : A 01K 63/04,B 01F 3/00				
(21)	No. Permohonan Paten : S00202400021	(71)	Nama dan Alamat yang Mengajukan Permohonan Paten :		
(22)	Tanggal Penerimaan Permohonan Paten : 02 Januari 2024		YAYASAN PUSAT PENELITIAN DAN PENGEMBANGAN NANOTEKNOLOGI INDONESIA JL. RAYA SERPONG KO. BATAN LAMA NO. A-12 Indonesia		
(30)	Data Prioritas :	(72)	Nama Inventor :		
	(31) Nomor (32) Tanggal (33) Negara		Khansa Lathifah,ID Wahyu Fitri Yanto ,ID		
(43)	Tanggal Pengumuman Paten : 26 Mei 2026		Abdan Qolbun Salim,ID Arief Dwi Rohman,ID		
			Sarah Syahidah,ID Yulianti Anjarsari,ID		
			Raden Ayu Nurul Khotimah,ID Duwi Damayanti,ID		
			Qhintharani Zata Sastika,ID Andi Wahyu Indrayana,ID		
			Syahnada Jaya Syaifullah,ID Ansari Abu Saad Aqueel Ahmad,ID		
			Suryandaru,ID Nurul Taufiqu Rochman,ID		
		(74)	Nama dan Alamat Konsultan Paten :		

(54) **Judul** METODE UNTUK MENGHASILKAN GELEMBUNG GAS OKSIDATIF BERUKURAN ULTRA HALUS PADA
Invensi : POMPA SIRKULASI AIR AKUARIUM

(57) **Abstrak :**
 Invensi ini berkaitan dengan suatu metode untuk menghasilkan gelembung gas oksidatif berukuran ultra halus terlarut dalam air pada pompa sirkulasi air akuarium (1) yang terdiri dari menempatkan laras statis (2) pada saluran outlet (12) pada pompa akuarium (1). Langkah pertama memperkecil diameter saluran outlet (12) pada pompa akuarium (1) sehingga meningkatkan kecepatan arus air. Setelah itu membuat saluran cabang (13) pada saluran inlet (11) pompa aquarium (1) sebagai saluran masuk gas oksidatif. Langkah selanjutnya membuat laras statik (2) dengan cara menyambungkan dua buah silinder yang memiliki diameter berbeda. Lalu dilanjutkan dengan membuat dua buah pelat (3) yang memiliki pori-pori heksagonal yang terbagi menjadi tiga bagian kemudian kedua pelat berpori (3) direkatkan dalam posisi berhimpitan satu sama lain sehingga pori-pori heksagonalnya saling berpotongan. Kemudian menempatkan pelat-pelat berpori (3) tersebut ke bagian dalam laras output (22). Setelah itu meyambungkan laras statik (2) pada outlet (12) pompa aquarum (1) yang telah diperkecil diameternya dengan laras input (21) pada laras statik (2). Terakhir menghubungkan sumber gas oksidatif (4) dengan saluran cabang (13) pada saluran inlet (11) pompa akuarium (1).

(20)	RI Permohonan Paten		
(19)	ID	(11)	No Pengumuman : 2026/S/01488
			(13) A
(51)	I.P.C : B 63H 21/17,H 02J 7/00		
(21)	No. Permohonan Paten : S00202604635	(71)	Nama dan Alamat yang Mengajukan Permohonan Paten : Maida Muzayyanah Kedungdowo, RT 050 RW 023, Desa Wates, Kecamatan Wates, Kabupaten Kulonprogo Indonesia
(22)	Tanggal Penerimaan Permohonan Paten : 13 Mei 2026	(72)	Nama Inventor : Maida Muzayyanah,ID Slamet Wahyudi,ID Dedi Dwi Hardianto,ID Fany Fauzan Abdi,ID Agus Priyanto,ID
(30)	Data Prioritas : (31) Nomor (32) Tanggal (33) Negara	(74)	Nama dan Alamat Konsultan Paten :
(43)	Tanggal Pengumuman Paten : 25 Mei 2026		

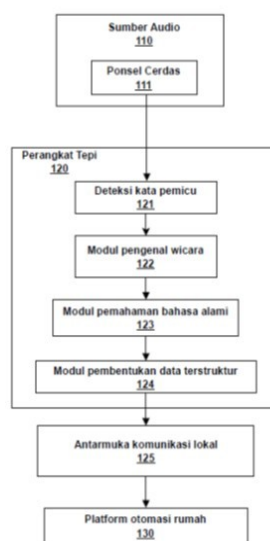
(54)	Judul Invensi :	PERAHU LISTRIK CAKRA ELECTRIC BOAT LT 4000
------	----------------------------	--

(57)	Abstrak : Invensi ini berkaitan dengan sistem propulsi listrik untuk perahu kecil hingga menengah yang menggunakan motor Brushless Direct Current (BLDC) atau Permanent Magnet AC (PMAC) bertegangan 72 Volt. Sistem ini terdiri dari baterai lithium-ion berdensitas energi tinggi sebagai sumber daya utama yang dilengkapi dengan Battery Management System (BMS) berkapasitas hingga 200 Ampere untuk mengatur dan melindungi parameter tegangan, arus, dan suhu. Energi listrik dari baterai disalurkan melalui sistem distribusi daya yang mencakup sekering, kontaktor utama, dan rangkaian pre-charge guna meningkatkan keamanan dan mengurangi lonjakan arus awal. Selanjutnya, inverter berfungsi mengubah arus searah menjadi arus bolak-balik tiga fasa untuk menggerakkan motor BLDC/PMAC dengan pengaturan kecepatan dan torsi yang halus. Motor dilengkapi dengan sistem pendingin cair untuk menjaga stabilitas suhu selama operasi. Sistem ini juga mencakup konverter DC-DC untuk menyediakan tegangan 12 Volt bagi beban bantu. Selain itu, inverter mendukung fitur pengereman regeneratif terbatas dengan pengaturan arus pengisian kembali ke baterai. Invensi ini memberikan solusi propulsi listrik yang efisien, aman, dan ramah lingkungan, serta meningkatkan kinerja dan keandalan operasional perahu.
------	--

(20)	RI Permohonan Paten	(11)	No Pengumuman : 2026/S/01528	(13)	A
(19)	ID				
(51)	I.P.C : G 06F 3/16,G 10L 15/26,H 04L 12/28				
(21)	No. Permohonan Paten : S00202605072	(71)	Nama dan Alamat yang Mengajukan Permohonan Paten : Institut Teknologi Sepuluh Nopember (ITS) Kantor Transfer Teknologi, Direktorat Inovasi dan Kawasan Sains Teknologi, Gedung Pusat Riset Lantai 6, Kampus ITS Sukolilo, Surabaya Indonesia		
(22)	Tanggal Penerimaan Permohonan Paten : 19 Mei 2026				
(30)	Data Prioritas : (31) Nomor (32) Tanggal (33) Negara	(72)	Nama Inventor : Prof. Dr. Ir. Mauridhi Hery Purnomo, M.Eng.,ID Prof. Dr. Ir. Hammam Riza, M.Sc, IPU.,ID Dr. Eko Mulyanto Yuniarno ST. Dr. Feby Artwodini Muqtadiroh, S.Kom., M.T.,ID Agung Santosa, BSEE., M.Kom,ID Dr. Dipl.Ing (FH) Asril, M.Sc.,ID Lyla Ruslana Aini, S.Kom., M.Kom.,ID		
(43)	Tanggal Pengumuman Paten : 29 Mei 2026	(74)	Nama dan Alamat Konsultan Paten :		

(54) **Judul Invensi :** SISTEM DAN METODE PENGENALAN PERINTAH SUARA BAHASA INDONESIA UNTUK OTOMASI RUMAH BERBASIS PERANGKAT TEPI DENGAN SUMBER AUDIO LOKAL DARI PONSEL CERDAS BERBASIS PERAMBAN

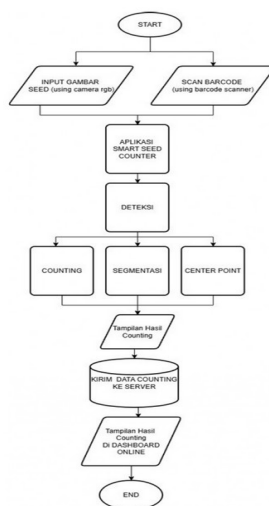
(57) **Abstrak :** SISTEM DAN METODE PENGENALAN PERINTAH SUARA BAHASA INDONESIA UNTUK OTOMASI RUMAH BERBASIS PERANGKAT TEPI DENGAN SUMBER AUDIO LOKAL DARI PONSEL CERDAS BERBASIS PERAMBAN. Invensi ini berhubungan dengan sistem dan metode untuk memproses perintah suara rumah tangga dalam Bahasa Indonesia bagi otomasi rumah dengan seluruh inferensi dilakukan secara lokal pada perangkat tepi tanpa layanan komputasi awan. Dalam perwujudan yang diutamakan, sumber audio lokal berasal dari ponsel cerdas yang terhubung melalui jaringan lokal dan menjalankan antarmuka berbasis peramban untuk menangkap serta mengirim audio perintah secara real-time ke perangkat tepi. Perangkat tepi menjalankan modul pengenalan suara otomatis untuk menghasilkan teks transkripsi Bahasa Indonesia, modul pemahaman bahasa alami untuk menentukan intent dan parameter kendali rumah tangga, serta modul pembentukan data terstruktur untuk menghasilkan objek JSON yang dikirim melalui komunikasi lokal ke platform otomasi rumah. Dalam perwujudan tertentu, perangkat tepi juga mencakup deteksi kata pemicu berbahasa Indonesia. Modul pemahaman bahasa alami dapat dilatih dengan augmentasi error pengenalan suara otomatis yang mewakili pola kesalahan transkripsi pada domain rumah tangga Bahasa Indonesia.



(20)	RI Permohonan Paten		
(19)	ID	(11) No Pengumuman : 2026/S/01501	(13) A
(51)	I.P.C : G 06N 20/00,G 06v 10/774,G 06v 20/10		
(21)	No. Permohonan Paten : S00202604207	(71)	Nama dan Alamat yang Mengajukan Permohonan Paten : PT Riset Perkebunan Nusantara Jl. Salak No. 1A Indonesia
(22)	Tanggal Penerimaan Permohonan Paten : 04 Mei 2026	(72)	Nama Inventor : Muhammad Muzakky Al Maududy, Rahmat Aldino, S.T,ID S.Si,ID Nasrullah M. Haris, S.Kom,ID Nanang Supena, M.P,ID Nicky Saputra, S.T,ID Mahesa Ahmad Rahmawan, S.Stat,ID
(30)	Data Prioritas : (31) Nomor (32) Tanggal (33) Negara	(74)	Nama dan Alamat Konsultan Paten :
(43)	Tanggal Pengumuman Paten : 25 Mei 2026		

(54) **Judul** SISTEM PENGENAL DAN PENGHITUNG BENIH DAN KECAMBAH KELAPA SAWIT BERBASIS
Invensi : KECERDASAN BUATAN

(57) **Abstrak :**
 Invensi ini mengenai suatu sistem pengenalan dan penghitungan benih dan kecambah kelapa sawit berbasis kecerdasan buatan yang terdiri dari enclosure tertutup dengan permukaan dalam berwarna terang, sistem pencahayaan LED tersebar, kamera digital di atas area tray, pemindai kode batang, perangkat komputasi dengan pemrosesan paralel, dua model kecerdasan buatan terpisah berbasis deep learning yang masing-masing dilatih khusus untuk benih (1.437 citra) dan kecambah (41.000 citra), serta aplikasi perangkat lunak dengan pemilih mode benih/kecambah. Sistem menggunakan mekanisme semi-realtime dimana citra disimpan ke folder sementara kemudian diproses oleh model yang sesuai. Dalam perwujudan yang disukai, model memiliki kemampuan segmentasi instansi berbasis YOLO versi 11, dengan waktu 4-5 detik per tray dan mAP@0.5 sebesar 0,995 untuk benih. Sistem dilengkapi backend terpusat dan dashboard web untuk pemantauan real-time data benih dan kecambah.



(20)	RI Permohonan Paten		
(19)	ID	(11) No Pengumuman : 2026/S/01523	(13) A
(51)	I.P.C : A 61K 8/02,A 61Q 19/10		
(21)	No. Permohonan Paten : S00202605032	(71)	Nama dan Alamat yang Mengajukan Permohonan Paten : Badan Riset dan Inovasi Nasional (BRIN) Gedung B.J. Habibie, Jl. M. H. Thamrin No. 8, Jakarta Pusat Indonesia
(22)	Tanggal Penerimaan Permohonan Paten : 18 Mei 2026	(72)	Nama Inventor : Nurul Arfiyanti Yusuf,ID Abdi Wira Septama,ID Harris Antonius,ID
(30)	Data Prioritas : (31) Nomor (32) Tanggal (33) Negara	(74)	Nama dan Alamat Konsultan Paten :
(43)	Tanggal Pengumuman Paten : 29 Mei 2026		
(54)	Judul	FORMULA SEDIAAN MICELLAR WATER YANG MENGANDUNG EKSTRAK TEMULAWAK (CURCUMA XANTHORRHIZA ROXB.) DAN SARI LEMON (CITRUS LIMON)SEBAGAI ANTIBAKTERI DAN ANTIOKSIDAN	
(57)	Abstrak :	Invensi ini berkaitan dengan suatu formula sediaan micellar water yang mengandung ekstrak temulawak (Curcuma xanthorrhiza Roxb.) dan sari lemon (Citrus limon). Formula yang ditemukan mengandung ekstrak temulawak (Curcuma xanthorrhiza Roxb.) 0,3%, sari lemon (Citrus limon) 0,3%, tween 80 1%, DMDM hydantoin 0,8%, essence lemon sebanyak 0,01%, dan aquadest ad 100%. Sediaan micellar water yang mengandung ekstrak temulawak (Curcuma xanthorrhiza Roxb.) dan sari lemon memiliki karakteristik fisik yang stabil, kemudian memiliki efektivitas sebagai antibakteri pada Staphylococcus aureus, Staphylococcus epidermidis, dan Propionibacterium acnes serta memiliki aktivitas antioksidan.	

(20)	RI Permohonan Paten	(11)	No Pengumuman : 2026/S/01516	(13)	A
(19)	ID				
(51)	I.P.C : B 01D 53/00,C 10B 53/00				
(21)	No. Permohonan Paten : S00202605041	(71)	Nama dan Alamat yang Mengajukan Permohonan Paten : Badan Riset dan Inovasi Nasional (BRIN) Gedung BJ Habibie, Jl. M.H. Thamrin No.8, RW.1 Indonesia		
(22)	Tanggal Penerimaan Permohonan Paten : 18 Mei 2026	(72)	Nama Inventor : Dr. Santiyo Wibowo, STP, M.Si,ID Dr. Ir. Rita Kartika Sari, M.Si,ID Ariq Jawad Prasetyo ,ID Lisna Efiyanti, S.Si, M.Si,ID Prof. Dr. Gustan Pari, M.Si,ID Dr. Aswandi, S.Hut, M.Si ,ID Latifa Nuraini, M.Sc, Ph.D.,ID Cut Rizlani Kholibrina, S.Hut, M.Si,ID Putri Sri Andila, S.Si, M.Sc,ID Yunida Syafriani Lubis, S.Hut, M.Sc,ID		
(30)	Data Prioritas : (31) Nomor (32) Tanggal (33) Negara	(74)	Nama dan Alamat Konsultan Paten :		
(43)	Tanggal Pengumuman Paten : 29 Mei 2026				

(54) **Judul Invensi :** PROSES PEMBUATAN ASAP CAIR DARI CAMPURAN LIMBAH DAUN DAN RANTING KAYU PUTIH

(57) **Abstrak :**
Invensi ini berkaitan dengan proses pembuatan asap cair dari campuran limbah daun dan ranting kayu putih (Melaleuca cajuputi Powell). Proses ini bertujuan menghasilkan asap cair melalui metode yang lebih sederhana dan menggunakan energi lebih rendah dibandingkan metode terdahulu. Proses pembuatan asap cair meliputi pengumpulan limbah daun dan ranting kayu putih hasil penyulingan minyak kayu putih, pengeringan bahan baku, pemotongan ranting menjadi ukuran 5–10 cm, pencampuran daun dan ranting dengan perbandingan sekitar 1:1, serta proses pirolisis pada suhu 300–400°C. Asap hasil pirolisis dialirkan ke dalam kondensor untuk memperoleh asap cair, kemudian dibiarkan untuk memisahkan fraksi tar dan selanjutnya disaring untuk memperoleh produk asap cair yang lebih bersih. Produk asap cair yang dihasilkan memiliki warna coklat kemerahan, bobot jenis sebesar 1,0076, pH sebesar 3,09, kandungan asam asetat sebesar 24,24% (% relatif GCMS), dan kandungan fenol sebesar 3,91% (% relatif GCMS). Hasil pengujian menunjukkan bahwa asap cair dari campuran limbah daun dan ranting kayu putih memiliki daya hambat mikroba yang lebih baik dibandingkan asap cair dari daun atau ranting kayu putih secara terpisah.

(20)	RI Permohonan Paten	(11)	No Pengumuman : 2026/S/01530	(13)	A
(19)	ID				
(51)	I.P.C : A 23K 50/80,A 23K 10/20,C 12P 1/00				
(21)	No. Permohonan Paten : S00202604244	(71)	Nama dan Alamat yang Mengajukan Permohonan Paten :		
(22)	Tanggal Penerimaan Permohonan Paten : 05 Mei 2026		Direktorat Inovasi dan KI UNHAS Gedung Rektorat Lt. 6 Kantor HKI Jl. Perintis Kemerdekaan KM.10 Indonesia		
(30)	Data Prioritas :	(72)	Nama Inventor :		
	(31) Nomor (32) Tanggal (33) Negara		Dr. Andi Aliah Hidayani, S.Si, M.Si,ID Dr. Marlina Achmad, S.Pi, M.Si,ID		
(43)	Tanggal Pengumuman Paten : 29 Mei 2026		Muh. Fatratullah Muhsin, S.Pi., M.Sc,ID Prof. Dr. Ir. Yushinta Fujaya, M.Si,ID		
			Dr. Ir. Badraeni, MP,ID Anugerah Saputra, S.Pi, M.Si,ID		
			Sulaiman Haris, S.Pi., M.Si,ID		
		(74)	Nama dan Alamat Konsultan Paten :		

(54) **Judul** SUPLEMEN CAIR BERBASIS LIMBAH JEROAN TERIPANG DALAM MENINGKATKAN KINERJA REPRODUKSI INDUK JANTAN UDANG WINDU (P. monodon).

(57) **Abstrak :**
 Abstrak SUPLEMEN CAIR BERBASIS LIMBAH JEROAN TERIPANG DALAM MENINGKATKAN KINERJA REPRODUKSI INDUK JANTAN UDANG WINDU (Penaeus monodon). Invensi ini berkaikan dengan suplemen cair berbasis limbah jeroan teripang untuk meningkatkan kinerja reproduksi induk jantan udang windu (Penaeus monodon). Suplemen cair diformulasikan dari jeroan teripang (Holothuria sp.) yang diolah melalui roses ekstraksi dan fermentasi sehingga menghasilkan kandungan nutrisi fungsional. Suplemen ini mengandung komponen bioaktif berupa protein, asam amino, asam lemak esensial, serta bahan pendukung yang berperan dalam mendukung fungsi fisiologis reproduksi. Suplemen cari diaplikasikan melalui pakan induk jantan udang windu dengan dosis 30 ml/kg pakan dan diberikan secara berkala. Penggunaan suplemen ini mampu meningkatkan kualitas dan kuantitas spermatozoa serta indeks kematangan gonad, sehingga mendukung keberhasilan pemijahan dan meningkatkan produktivitas pembenihan udang windu secara berkelanjutan.

(20)	RI Permohonan Paten		
(19)	ID	(11)	No Pengumuman : 2026/S/01531
			(13) A
(51)	I.P.C : G 06F 3/01,G 06T 19/00,G 06V 20/20,G 09B 5/00		
(21)	No. Permohonan Paten : S00202604226	(71)	Nama dan Alamat yang Mengajukan Permohonan Paten :
(22)	Tanggal Penerimaan Permohonan Paten : 05 Mei 2026		Masrun Jl.Mangga 1 No.155 Indonesia
(30)	Data Prioritas :	(72)	Nama Inventor :
(31) Nomor	(32) Tanggal	(33) Negara	Masrun,ID
(43)	Tanggal Pengumuman Paten : 29 Mei 2026	(74)	Nama dan Alamat Konsultan Paten :
(54)	Judul Invensi :	Smart Motorik AR	
(57)	Abstrak :		
	<p>Perkembangan kemampuan motorik anak merupakan aspek penting dalam mendukung pertumbuhan fisik, kognitif, dan sosial. Namun, metode pembelajaran konvensional seringkali kurang menarik sehingga menurunkan minat anak dalam berlatih. Penelitian ini bertujuan untuk mengembangkan aplikasi Smart Motorik berbasis Augmented Reality (AR) sebagai media interaktif untuk melatih kemampuan motorik anak secara lebih efektif dan menyenangkan. Aplikasi ini dirancang dengan menggabungkan teknologi AR yang memungkinkan anak berinteraksi langsung dengan objek virtual dalam dunia nyata, sehingga meningkatkan keterlibatan dan pengalaman belajar. Metode pengembangan yang digunakan adalah model Multimedia Development Life Cycle (MDLC) yang meliputi tahap konsep, desain, pengumpulan materi, pembuatan, pengujian, dan distribusi. Fitur utama aplikasi meliputi latihan motorik kasar dan halus melalui permainan interaktif seperti mengikuti gerakan, menyusun objek, dan koordinasi tangan-mata. Hasil pengujian menunjukkan bahwa aplikasi ini mampu meningkatkan minat belajar anak serta membantu dalam melatih koordinasi dan keterampilan motorik secara lebih optimal. Dengan demikian, aplikasi Smart Motorik AR diharapkan dapat menjadi solusi inovatif dalam pembelajaran berbasis teknologi yang mendukung perkembangan motorik anak secara efektif, interaktif, dan menyenangkan.</p>		

(20) RI Permohonan Paten

(19) ID

(11) No Pengumuman : 2026/S/01520

(13) A

(51) I.P.C : C 08J 5/00,G 01N 33/50

(21) No. Permohonan Paten : S00202605036

(22) Tanggal Penerimaan Permohonan Paten :
18 Mei 2026

(30) Data Prioritas :
(31) Nomor (32) Tanggal (33) Negara

(43) Tanggal Pengumuman Paten :
29 Mei 2026

(71) Nama dan Alamat yang Mengajukan Permohonan Paten :

Badan Riset dan Inovasi Nasional - BRIN
Gedung B.J. Habibie Jalan M.H. Thamrin Nomor 8
Indonesia

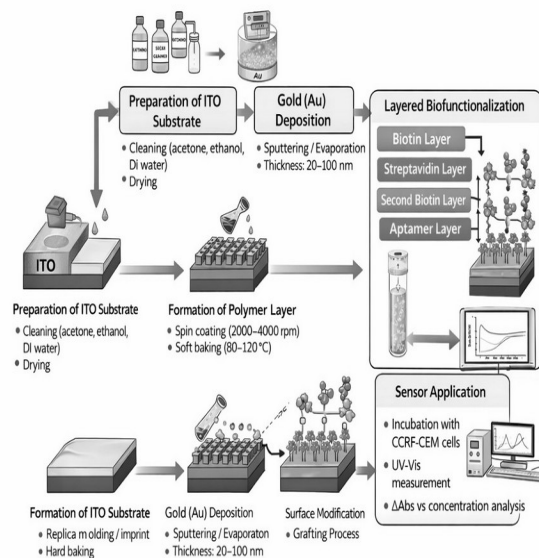
(72) Nama Inventor :
Vinda Zakiyatuz Zulfa, ID
Asmida Herawati, ID
Deril Ristiani, ID
Ulya Farahdina , ID

(74) Nama dan Alamat Konsultan Paten :

(54) Judul METODE FABRIKASI DAN APLIKASI SENSOR OPTIK BERBASIS GRATINGS PLASMONIK BERLAPIS
Invensi : EMAS (Au) PADA SUBSTRAT KACA UNTUK DETEKSI SEL LEUKEMIA CCRF-CEM SECARA LABEL-FREE

(57) Abstrak :

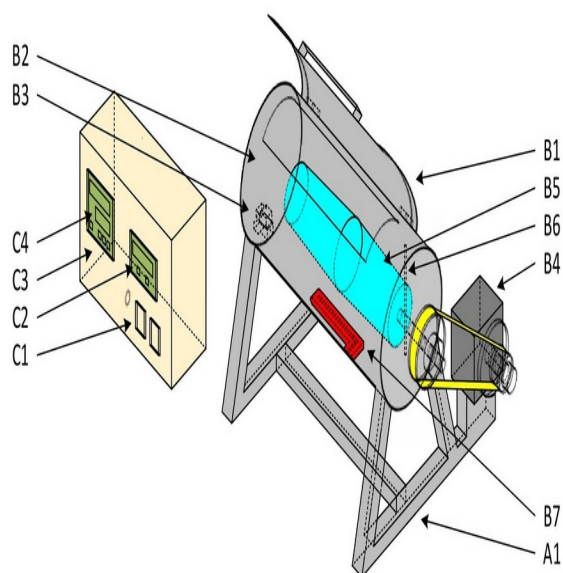
Invensi ini berkaitan dengan metode fabrikasi sensor optik berbasis gratings plasmonik berlapis emas (Au) pada substrat kaca untuk deteksi sel leukemia CCRF-CEM secara label-free. Metode meliputi pembersihan substrat, pembentukan lapisan polimer melalui spin coating, pembentukan struktur gratings menggunakan replica molding, deposisi lapisan emas (Au) dengan ketebalan 20–100 nm dan kemurnian lebih dari 95%, serta modifikasi permukaan melalui proses grafting. Selanjutnya dilakukan biofungsionalisasi berlapis menggunakan sistem biotin–streptavidin–aptamer untuk menghasilkan pengikatan aptamer yang stabil dan terarah terhadap sel target. Struktur gratings plasmonik dan lapisan emas meningkatkan sensitivitas sensor terhadap perubahan indeks bias pada lingkungan biologis. Sensor yang dihasilkan memiliki sensitivitas tinggi, stabilitas baik, dan selektivitas terhadap sel leukemia CCRF-CEM. Deteksi dilakukan melalui perubahan spektrum optik menggunakan spektroskopi UV-Vis. Invensi ini berpotensi diaplikasikan pada sistem biosensing dan diagnosis dini berbasis optik dengan performa tinggi.



(20)	RI Permohonan Paten		
(19)	ID	(11) No Pengumuman : 2026/S/01529	(13) A
(51)	I.P.C : D 21C 3/00,D 21C 7/00		
(21)	No. Permohonan Paten : S00202605071		(71) Nama dan Alamat yang Mengajukan Permohonan Paten :
(22)	Tanggal Penerimaan Permohonan Paten : 19 Mei 2026		Politeknik Negeri Samarinda Jl. Dr. Ciptomangunkusumo, Kampus Gunung Lipan Indonesia
(30)	Data Prioritas :		(72) Nama Inventor :
(31) Nomor	(32) Tanggal	(33) Negara	Ibnu Eka Rahayu,ID Arief Adhiksana,ID Muhammad Jibrán Khaeruddin,ID Sharfina Dirayati,ID
(43)	Tanggal Pengumuman Paten : 29 Mei 2026		(74) Nama dan Alamat Konsultan Paten :
(54)	Judul Invensi : ALAT DELIGNIFIKASI BIOMASSA		

(57) Abstrak :

Invensi ini mengenai alat delignifikasi mekanis yang dapat digunakan sebagai alat bantu pada proses pengolahan biomassa yang mengandung lignoselulosa. Invensi ini juga berhubungan dengan perolehan kadar selulosa dari biomassa berlignoselulosa dengan menggunakan bantuan alat. Invensi ini dapat menjadi solusi dengan menunjukkan keunggulannya dan mengatasi kelemahan yang terjadi pada alat serupa.



(20)	RI Permohonan Paten		
(19)	ID	(11) No Pengumuman : 2026/S/01521	(13) A
(51)	I.P.C : B 29B 17/00,B 44C 5/00		
(21)	No. Permohonan Paten : S00202605034	(71)	Nama dan Alamat yang Mengajukan Permohonan Paten : DRPM UNY Jl.Colombo No.1 Karangmalang Yogyakarta Indonesia
(22)	Tanggal Penerimaan Permohonan Paten : 18 Mei 2026	(72)	Nama Inventor : Bayu Rahmat Setiadi,ID Anggi Tias Pratama,ID
(30)	Data Prioritas : (31) Nomor (32) Tanggal (33) Negara	(74)	Nama dan Alamat Konsultan Paten :
(43)	Tanggal Pengumuman Paten : 29 Mei 2026		

(54) **Judul Invensi :** METODE PEMBUATAN KERAJINAN LIMBAH BATOK KELAPA KOMBINASI POLIMER

(57) **Abstrak :**
 Invensi ini mengenai metode pembuatan kerajinan limbah batok kelapa kombinasi polimer, lebih khusus lagi, invensi ini berhubungan dengan pembuatan kerajinan limbah batok kelapa yang dikombinasi dengan polimer dengan teknik vacuum infusion yang dimulai dari tahapan mencacah limbah batok kelapa dengan ukuran 2–10 mm, membuat cetakan negatif dan positif berbahan termoset, memasukkan hasil cacahan limbah batok kelapa ke dalam rongga cetakan, merakit cetakan dan peralatan vacuum infusion, membuat formulasi polimer dengan perbandingan massa resin dan katalis 100 : 2, melakukan proses vacuum infusion dengan tekanan -0,7 hingga -1 bar, melepaskan cetakan dan mengambil produk kerajinan limbah batok kelapa kombinasi polimer, melapisi produk kerajinan limbah batok kelapa kombinasi polimer dengan perbandingan resin dan hardener 4 : 1, memoles permukaan produk kerajinan limbah batok kelapa kombinasi polimer dengan compound dan amplas 5.000. Dengan menggunakan invensi ini dapat memanfaatkan limbah batok kelapa yang tidak digunakan dalam kerajinan batok kelapa pada umumnya untuk menjadi kerajinan baru bernilai tambah dan nilai jual sehingga dapat membantu dalam mengurangi pencemaran lingkungan akibat limbah batok kelapa yang tidak tertangani.

(20)	RI Permohonan Paten	(11)	No Pengumuman : 2026/S/01535	(13)	A
(19)	ID				
(51)	I.P.C : A 01G 24/20,A 01G 31/04,A 01H 13/00,C 12N 1/12				
(21)	No. Permohonan Paten : S00202604297	(71)	Nama dan Alamat yang Mengajukan Permohonan Paten :		
(22)	Tanggal Penerimaan Permohonan Paten : 05 Mei 2026		Badan Riset dan Inovasi Nasional (BRIN) Gedung B.J. Habibie, Jl. M. H. Thamrin No. 8, Jakarta Pusat Indonesia		
(30)	Data Prioritas :	(72)	Nama Inventor :		
	(31) Nomor (32) Tanggal (33) Negara		Ni Wayan Sri Agustini,ID Dody Priadi,ID		
(43)	Tanggal Pengumuman Paten : 29 Mei 2026		Puspita Deswina,ID Eko Binnaryo Mei Adi,ID		
			Kusmiati,ID Rahmania Admirasari Suhargo Arif,ID		
			Joko Prayitno,ID Hani Susanti,ID		
			Marsiti Apriastini,ID		
		(74)	Nama dan Alamat Konsultan Paten :		

(54) **Judul** FORMULASI NUTRISI HIDROPONIK BERBASIS SPIRULINA PLATENSIS UNTUK MEREDUKSI
Invensi : PENGGUNAAN NUTRISI ANORGANIK AB MIX PADA TANAMAN SAYURAN BRASSICA RAPA (PAKCOY)

(57) **Abstrak :**
 Invensi ini berkaitan dengan formulasi nutrisi hidroponik berbasis biomassa basah mikroalga Spirulina platensis yang digunakan sebagai substituen parsial nutrisi anorganik AB Mix untuk budidaya tanaman sayuran daun, khususnya pakcoy (Brassica rapa). Invensi ini bertujuan untuk mereduksi penggunaan nutrisi anorganik hingga 50% dengan memanfaatkan biomassa basah S. platensis sebagai sumber nutrisi organik dan senyawa bioaktif. Biomassa basah S. platensis diperoleh melalui proses kultivasi dan pemanenan, kemudian dicampurkan ke dalam larutan nutrisi AB Mix yang telah diencerkan hingga 50% dari konsentrasi standar untuk menghasilkan larutan nutrisi campuran yang homogen. Larutan nutrisi tersebut selanjutnya digunakan sebagai nutrisi dalam sistem hidroponik untuk mendukung pertumbuhan tanaman pakcoy. Biomassa basah S. platensis mengandung unsur hara makro dan mikro, protein, asam amino, vitamin, mineral, dan senyawa bioaktif yang berperan sebagai biostimulan. Penggunaan nutrisi hidroponik berbasis biomassa basah S. platensis memungkinkan pengurangan penggunaan nutrisi anorganik tanpa menurunkan pertumbuhan tanaman, serta meningkatkan efisiensi penggunaan nutrisi dan keberlanjutan sistem budidaya hidroponik. Invensi ini dapat diterapkan secara luas dalam budidaya hidroponik sebagai alternatif nutrisi yang lebih ekonomis dan ramah lingkungan.



(20)	RI Permohonan Paten		
(19)	ID	(11) No Pengumuman : 2026/S/01525	(13) A
(51)	I.P.C : A 61L 27/12		
(21)	No. Permohonan Paten : S00202605030		(71) Nama dan Alamat yang Mengajukan Permohonan Paten :
(22)	Tanggal Penerimaan Permohonan Paten : 18 Mei 2026		Badan Riset dan Inovasi Nasional (BRIN) Gedung BJ Habibie, Jl. M.H. Thamrin No.8, RW.1 Indonesia
(30)	Data Prioritas :		(72) Nama Inventor :
	(31) Nomor	(32) Tanggal	(33) Negara
(43)	Tanggal Pengumuman Paten : 29 Mei 2026		Nuzul Ficky Nuswantoro,ID Leny Yuliatun ,ID Kharis Yohan Abidin,ID Deddy Triyono Nugroho Adi ,ID Annisa Indah Cahyani,ID Intan Adzani Al Abrar ,ID
			(74) Nama dan Alamat Konsultan Paten :
(54)	Judul	METODE EKSTRAKSI HIDROKSIAPATIT DARI TULANG SAPI MENGGUNAKAN ROTARY DIGESTER	
	Invensi :	TANPA BAHAN KIMIA TAMBAHAN	

(57) **Abstrak :**

Invensi ini berkaitan dengan metode ekstraksi hidroksiapatit dari tulang sapi menggunakan rotary digester tanpa penggunaan bahan kimia reaktif tambahan. Metode ini bertujuan untuk menghasilkan hidroksiapatit melalui proses yang lebih sederhana, efisien, dan ramah lingkungan dibandingkan metode konvensional yang menggunakan bahan kimia. Proses ekstraksi diawali dengan pembersihan tulang sapi dari jaringan lunak, kemudian dilanjutkan dengan perendaman dalam air sebagai pelarut. Selanjutnya dilakukan pemanasan melalui proses hidrotermal menggunakan rotary digester pada kondisi temperatur tertentu, diikuti dengan tahap pengeringan, penghancuran dan penghalusan hingga menjadi serbuk, serta kalsinasi pada temperatur tinggi untuk menghasilkan hidroksiapatit. Penggunaan rotary digester memungkinkan terjadinya distribusi panas yang merata serta memberikan efek pengadukan kontinu, sehingga proses ekstraksi berlangsung lebih homogen dan efisien. Metode ini tidak menggunakan bahan kimia reaktif tambahan, sehingga mengurangi potensi limbah kimia dan meningkatkan keamanan proses. Hasil yang diperoleh menunjukkan bahwa metode ini mampu menghasilkan hidroksiapatit dengan rendemen yang baik dan karakteristik yang sesuai untuk aplikasi biomaterial.

(20)	RI Permohonan Paten	(11)	No Pengumuman : 2026/S/01527	(13)	A
(19)	ID				
(51)	I.P.C : G 04G 15/00,G 08B 3/10				
(21)	No. Permohonan Paten : S00202605118	(71)	Nama dan Alamat yang Mengajukan Permohonan Paten :		
(22)	Tanggal Penerimaan Permohonan Paten : 19 Mei 2026		Universitas Ahmad Dahlan Jl. Pramuka 5F, Pandeyan, Umbulharjo, Yogyakarta, DI Yogyakarta Indonesia		
(30)	Data Prioritas :	(72)	Nama Inventor :		
	(31) Nomor (32) Tanggal (33) Negara		Barry Nur Setyanto,ID Sukirman,ID		
(43)	Tanggal Pengumuman Paten : 29 Mei 2026		Purnawan,ID Muhammad Fahrul Lufafi,ID Rafli Setiawan,ID Fernada Ega Nur Fadhillah,ID Hanief Insan Nuryoda,ID Fairul Daffa Pramuditya,ID		
		(74)	Nama dan Alamat Konsultan Paten :		

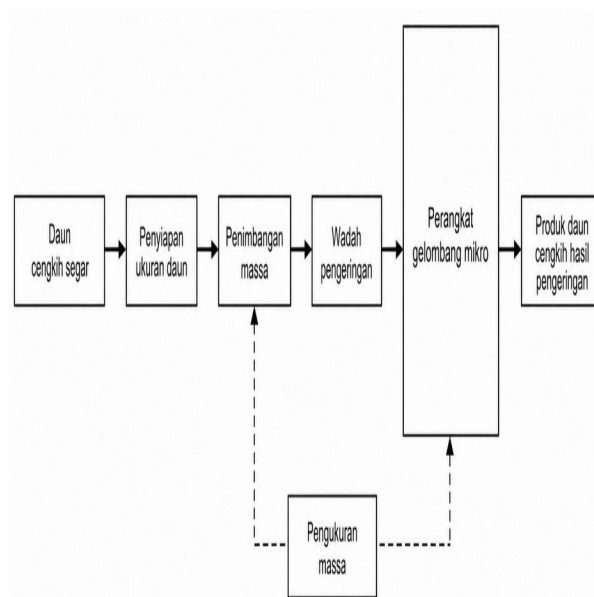
(54) **Judul** BEL OTOMATIS SEKOLAH DENGAN SISTEM KENDALI JARAK JAUH
Invensi :

(57) **Abstrak :**
 Invensi ini mengenai sistem bel otomatis sekolah berbasis kendali jarak jauh yang digunakan untuk memberikan tanda waktu kegiatan secara terjadwal di lingkungan pendidikan. Sistem bel konvensional umumnya masih bergantung pada operator manusia, sehingga berpotensi menimbulkan keterlambatan dan kesalahan operasional. Dalam Invensi ini menawarkan solusi berupa perangkat bel otomatis yang mampu bekerja secara mandiri berdasarkan jadwal yang telah diprogram. Sistem terdiri dari TV android sebagai pusat kontrol, aplikasi BOSE yang berjalan di dalamnya untuk pengaturan jadwal, koneksi WiFi untuk sinkronisasi waktu secara waktu nyata (GMT+7), Bluetooth switch sebagai kendali aplikasi, rangkaian penguat suara sebagai penguat sinyal, serta pengeras suara sebagai output suara. Sistem memungkinkan pengelola sekolah mengatur dan mengubah jadwal bel dari jarak jauh. Selain itu, ketika koneksi internet terputus, sistem secara otomatis beralih ke mode luring dengan tetap menjalankan jadwal berdasarkan data lokal yang tersimpan. Dengan demikian, invensi ini meningkatkan efisiensi, ketepatan waktu, dan mengurangi ketergantungan pada operator manusia.

(20)	RI Permohonan Paten		
(19)	ID	(11)	No Pengumuman : 2026/S/01497
(13)	A		
(51)	I.P.C : F 26B 3/347,F 26B 1/00		
(21)	No. Permohonan Paten : S00202604651		(71) Nama dan Alamat yang Mengajukan Permohonan Paten :
(22)	Tanggal Penerimaan Permohonan Paten : 16 Mei 2026		Dr. Heri Septya Kusuma, S.Si., M.T. Jalan Lettu Suwolo gang Ali Muntaha No. 03, Bojonegoro, Jawa Timur Indonesia
(30)	Data Prioritas :		(72) Nama Inventor :
(31)	Nomor	(32) Tanggal	(33) Negara
(43)	Tanggal Pengumuman Paten : 25 Mei 2026		(74) Nama dan Alamat Konsultan Paten :
(43)			Dr. Heri Septya Kusuma, S.Si., M.T.,ID Ganing Irbah Al Lantip,ID Xenna Mutiara,ID

(54) **Judul** Proses Pengeringan Daun Cengkih Menggunakan Gelombang Mikro dengan Pengaturan Ukuran Daun, Massa, Daya, dan Waktu

(57) **Abstrak :**
 Invensi ini berhubungan dengan proses pengeringan daun cengkih segar menggunakan gelombang mikro, khususnya proses pengeringan satu tahap dengan pengaturan ukuran daun, massa daun, daya gelombang mikro, dan waktu pengeringan. Proses ini terdiri dari penyediaan daun cengkih segar, penyiapan daun pada ukuran 1–3 cm², penimbangan massa daun 5–15 g, penempatan daun pada wadah pengeringan sebagai lapisan tipis, dan pengeringan menggunakan gelombang mikro pada daya 264–616 W selama 1–3 menit. Dalam salah satu contoh pelaksanaan, proses dilakukan pada waktu 1,0200 menit, daya 264,8800 W, massa daun 11,7300 g, dan ukuran daun 1,900 cm². Pada contoh pelaksanaan tersebut, proses menghasilkan efisiensi penghilangan kelembapan sebesar 42,4919%, konsumsi energi relatif sebesar 0,0013 kWh g⁻¹, dan emisi CO₂ relatif sebesar 0,0010 kg g⁻¹. Invensi ini dapat diterapkan sebagai proses awal pengolahan daun cengkih untuk bahan baku berbasis tanaman aromatik.

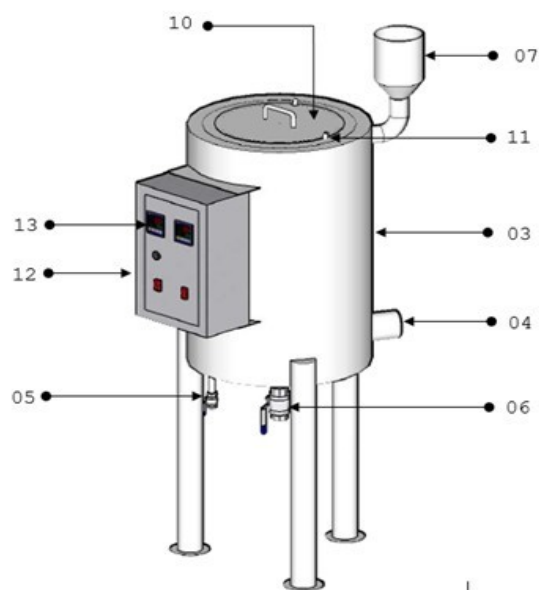


(20)	RI Permohonan Paten	(11)	No Pengumuman : 2026/S/01504	(13)	A
(19)	ID				
(51)	I.P.C : B 01D 11/00,B 01J 19/00,C 09H 3/02				
(21)	No. Permohonan Paten : S00202605050	(71)	Nama dan Alamat yang Mengajukan Permohonan Paten :		
(22)	Tanggal Penerimaan Permohonan Paten : 18 Mei 2026		Badan Riset dan Inovasi Nasional - BRIN Gedung B.J. Habibie Jalan M.H. Thamrin Nomor 8 Indonesia		
(30)	Data Prioritas :	(72)	Nama Inventor :		
(31) Nomor	(32) Tanggal	(33) Negara	Nami Lestari,ID	Lamhot Parulian Manalu,ID	
(43)	Tanggal Pengumuman Paten : 26 Mei 2026		Taufik Hidayat,ID	Lukman Junaidi,ID	
			Muji Susanto,ID	Jonni Firdaus,ID	
			Kokom Komariyah,ID	Sri Agustini,ID	
			Yosmaniar,ID	Armen Zulham,ID	
		(74)	Nama dan Alamat Konsultan Paten :		

(54) **Judul** ALAT EKSTRAKSI GELATIN DARI KULIT IKAN PATIN
Invensi :

(57) **Abstrak :**

Invensi ini berkaitan dengan alat ekstraksi gelatin dari kulit ikan patin (*Pangasius sp.*) berbasis sistem pemanas double jacket stainless steel dengan kontrol otomatis untuk mempertahankan suhu set point. Alat ini terdiri atas tangki ekstraktor tertutup yang dilengkapi dengan tabung saringan internal berporosasi untuk menampung bahan baku kulit ikan patin, pemanas listrik 2000 watt, isolator glasswool, serta sistem pemantauan suhu digital. Air di dalam jacket luar tangki dipanaskan terlebih dahulu hingga mencapai suhu yang diatur oleh sistem kontrol otomatis, sehingga panas terdistribusi merata tanpa kontak langsung antara elemen pemanas dan bahan. Setelah proses ekstraksi selesai, tabung saringan diangkat untuk memisahkan residu kulit ikan dari larutan gelatin. Invensi ini menghasilkan proses ekstraksi yang lebih cepat, efisien, higienis, hemat energi, dan dapat diterapkan untuk berbagai bahan baku hewani lain seperti kulit ikan nila, gabus, maupun ceker ayam.



(20)	RI Permohonan Paten		
(19)	ID	(11)	No Pengumuman : 2026/S/01517
			(13) A
(51)	I.P.C : A 61K 8/97,A 61Q 17/04		
(21)	No. Permohonan Paten : S00202605039		(71)
(22)	Tanggal Penerimaan Permohonan Paten : 18 Mei 2026		Nama dan Alamat yang Mengajukan Permohonan Paten : Badan Riset dan Inovasi Nasional (BRIN) Gedung BJ Habibie, Jl. M.H. Thamrin No.8, RW.1 Indonesia
(30)	Data Prioritas : (31) Nomor (32) Tanggal (33) Negara		(72)
(43)	Tanggal Pengumuman Paten : 29 Mei 2026		Nama Inventor : Intani Quarta Lailaty,ID Putri Sri Andila,ID Heny Rianawati,ID Aziz Umroni ,ID Asmaliyah,ID
		(74)	Nama dan Alamat Konsultan Paten :

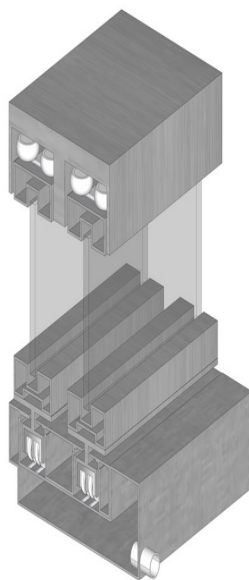
(54)	Judul	KOMPOSISI TABIR SURYA BERBENTUK STIK DENGAN KOMBINASI MINYAK NYAMPLUNG DAN
	Invensi :	MINYAK ALMOND

(57) **Abstrak :**
 Invensi ini berkaitan dengan komposisi tabir surya berbentuk stik dengan kombinasi minyak nyamplung (Calophyllum inophyllum) dan minyak almond. Komposisi ini terdiri dari campuran minyak nyamplung dan minyak almond dalam perbandingan 1:1 sebagai fase minyak, seng oksida (zinc oxide) sebagai bahan aktif pelindung terhadap radiasi ultraviolet (UV) dengan jumlah sekitar 1/4 atau 25% terhadap fase minyak, lilin lebah (beeswax) sebagai agen pengeras dengan jumlah sekitar 1/2 atau 50% terhadap fase minyak, serta minyak esensial sebanyak 3-4 tetes per 4 mL fase minyak, yang berupa minyak kamboja (Plumeria alba) dan minyak kenanga (Cananga odorata). Komposisi tersebut menghasilkan tabir surya berbentuk stik yang memiliki konsistensi padat yang stabil, mudah diaplikasikan, praktis digunakan, serta memberikan keseimbangan antara perlindungan terhadap radiasi ultraviolet dan kenyamanan pengguna.

(20)	RI Permohonan Paten		
(19)	ID	(11) No Pengumuman : 2026/S/01498	(13) A
(51)	I.P.C : E 05D 15/06,E 06B 3/46		
(21)	No. Permohonan Paten : S00202604162	(71)	Nama dan Alamat yang Mengajukan Permohonan Paten : PT ALLURE ALLUMINIO Rukan Artha Gading Niaga Blok B17, Kelapa Gading, Jakarta Indonesia
(22)	Tanggal Penerimaan Permohonan Paten : 30 April 2026	(72)	Nama Inventor : JOHANES SOETANTO,ID
(30)	Data Prioritas : (31) Nomor (32) Tanggal (33) Negara	(74)	Nama dan Alamat Konsultan Paten :
(43)	Tanggal Pengumuman Paten : 25 Mei 2026		

(54) **Judul** Sistem rel tanam untuk pintu sliding dengan mekanisme roda ganda tersembunyi dan integrasi saluran
Invensi : drainase

(57) **Abstrak :**
ABSTRAK : Invensi ini mengungkapkan sistem rel tanam untuk pintu sliding yang menyembunyikan seluruh mekanisme pergerakan di dalam struktur lantai dan plafon. Roda bawah beroperasi di dalam rel tertanam di bawah permukaan lantai, sementara roda atas terlindung oleh dinding samping rel plafon. Sistem ini dilengkapi saluran pembuangan air terintegrasi dalam rel bawah, mencegah genangan dan kerusakan akibat kelembapan. Desain ini menghasilkan tampilan arsitektur yang seamless, permukaan lantai utuh, dan operasi pintu yang halus — sebagaimana telah dibuktikan pada produk "Astral Luce".



(20) RI Permohonan Paten
 (19) ID (11) No Pengumuman : 2026/S/01533 (13) A
 (51) I.P.C : A 61K 36/47,A 61K 9/06,A 61P 17/02

(21) No. Permohonan Paten : S00202604222
 (22) Tanggal Penerimaan Permohonan Paten : 05 Mei 2026
 (30) Data Prioritas :
 (31) Nomor (32) Tanggal (33) Negara
 (43) Tanggal Pengumuman Paten : 29 Mei 2026

(71) Nama dan Alamat yang Mengajukan Permohonan Paten :
 Lembaga Penelitian dan Pengabdian kepada Masyarakat
 Jalan Soekarno Hatta Tlogosari Semarang Indonesia

(72) Nama Inventor :
 Dr. Elisabeth Rotua Simamora, S.Sos., M.M., M.I.Kom,ID
 Dr. Adolf Situmorang, S.T., M.T.,ID
 Dr. Andi Kurniawan Nugroho, S.T., M.T., IPM.,ID
 Dr. Ardiani Ika Sulistyawati, S.E., M.M., Ak. CA,ID
 Felicia Griselda Situmorang,ID
 Abraham Kevin Putro,ID
 Yudha Setiabudi, S.T.,ID

(74) Nama dan Alamat Konsultan Paten :

(54) Judul GEL TOPIKAL BERBAHAN DASAR EKSTRAK DAUN YODIUM (JATROPHA MULTIFIDA L) UNTUK
 Invensi : MEMPERCEPAT PENYEMBUHAN LUKA DIABETIK

(57) Abstrak :
 Invensi ini mengenai gel topikal berbahan dasar ekstrak daun yodium (*Jatropha multifida* L.) untuk mempercepat penyembuhan luka diabetik, lebih khusus lagi, invensi ini berhubungan dengan pengembangan sediaan farmasi topikal berbasis tumbuhan obat tradisional yang telah diverifikasi secara ilmiah, yang mengandung senyawa bioaktif seperti flavonoid, steroid, dan saponin untuk mengurangi peradangan, menetralkan stres oksidatif, serta merangsang regenerasi jaringan pada luka kronis akibat diabetes melitus. Invensi ini dirancang sebagai solusi terpadu yang mengintegrasikan analisis *in silico* (validasi interaksi molekuler terhadap target aldose reductase dan glucose transporter) dengan verifikasi *in vivo* pada model tikus diabetik. Gel formulasi yang dikembangkan mampu mempercepat penutupan luka hingga 100% dalam 14 hari, dengan efek dosis-dependen, serta menunjukkan keamanan lokal dan stabilitas fisikokimia. Inovasi utama terletak pada penerapan pendekatan multidisiplin—fitokimia, komputasi molekuler, dan uji biologis—untuk mengubah penggunaan empiris daun yodium menjadi produk farmasi topikal berbasis bukti ilmiah, yang aman, terjangkau, dan cocok untuk implementasi di layanan kesehatan primer, khususnya di wilayah terpencil.

Gambar 1 adalah gambar pandangan perspektif dari gel topikal berbahan dasar ekstrak daun yodium (*Jatropha multifida* L.) untuk mempercepat penyembuhan luka diabetik



Gambar 2 adalah blok diagram sistem karakterisasi dan validasi multilevel invensi, yang menunjukkan alur integrasi antara analisis *in silico* (molekuler), analisis fitokimia (laboratorium), dan uji *in vivo* (hewan percobaan). Diagram ini menggambarkan bagaimana senyawa bioaktif (flavonoid, steroid, saponin) yang diidentifikasi melalui spektroskopi dan kromatografi, selanjutnya dimodelkan interaksinya dengan protein target (aldose reductase dan glucose transporter) secara komputasi, sebelum dievaluasi efek fisiologisnya pada model tikus diabetik dengan luka insisi terbuka.



Gambar 3 adalah diagram alir (flowchart) proses pengembangan dan evaluasi gel topikal, yang menggambarkan langkah-langkah sistematis dari pengumpulan bahan baku (daun yodium), ekstraksi awal, standarisasi fitokimia, formulasi gel biologis, uji stabilitas fisikokimia, pengujian toksikitas lokal, hingga evaluasi efektivitas penyembuhan luka berdasarkan parameter penutupan luka, histologi jaringan, dan biomarker inflamasi pada model hewan uji.

(20)	RI Permohonan Paten	(11)	No Pengumuman : 2026/S/01524	(13)	A
(19)	ID				
(51)	I.P.C : A 23K 50/75				
(21)	No. Permohonan Paten : S00202605031	(71)	Nama dan Alamat yang Mengajukan Permohonan Paten : Badan Riset dan Inovasi Nasional (BRIN) Gedung B.J. Habibie, Jl. M.H. Thamrin No. 8 Indonesia		
(22)	Tanggal Penerimaan Permohonan Paten : 18 Mei 2026				
(30)	Data Prioritas : (31) Nomor (32) Tanggal (33) Negara	(72)	Nama Inventor : Procula Rudlof Matitaputty,ID Marchie Astrid da Costa,ID Awistaros Angger Sakti,ID Edwen Donald Waas,ID I Nyoman Suyasa,ID Jhon Firison ,ID Mariatje Pasireron,ID Daniel Deonisius Pelasula,ID Rifai Benu Nur,ID Reny Debora Tambunan,ID Muhammad Juraid Wattiheluw,ID Azhar Amir,ID Rosniyati Suwarda,ID		
(43)	Tanggal Pengumuman Paten : 29 Mei 2026	(74)	Nama dan Alamat Konsultan Paten :		

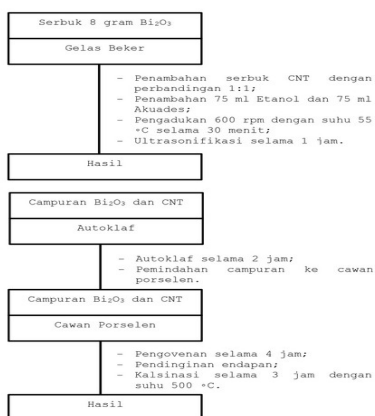
(54) **Judul**
Invensi : FORMULA PAKAN AYAM PETELUR DENGAN SUPLEMENTASI TEPUNG Porphyra sp.

(57) **Abstrak :**
Invensi ini berkaitan dengan Formula pakan ayam petelur dengan suplementasi tepung rumput laut Porphyra sp. sebagai bahan tambahan dalam pakan. Formula pakan ini terdiri dari tepung rumput laut Porphyra sp. sebesar 0,5–1,75%, tepung ikan sebesar 10–14,75%, tepung jagung sebesar 20–53%, tepung ulat tepung sebesar 2–4%, dedak padi halus sebesar 10–12%, tepung ampas tahu sebesar 5–11%, serta campuran mineral sebesar 1–5%, di mana seluruh komponen disusun hingga mencapai 100% dari total pakan. Formula ini digunakan untuk mendukung efisiensi konsumsi pakan dan mempertahankan performa produksi telur pada ayam petelur.

(20)	RI Permohonan Paten	(11)	No Pengumuman : 2026/S/01491	(13)	A
(19)	ID				
(51)	I.P.C : B 82Y 30/00,C 01B 32/16,C 01B 32/158,C 01G 29/00				
(21)	No. Permohonan Paten : S00202604597	(71)	Nama dan Alamat yang Mengajukan Permohonan Paten :		
(22)	Tanggal Penerimaan Permohonan Paten : 13 Mei 2026		UNIVERSITAS DIPONEGORO Jl. Prof. Soedarto, SH Tembalang Indonesia		
(30)	Data Prioritas :	(72)	Nama Inventor :		
(31) Nomor	(32) Tanggal	(33) Negara	Oki Ade Putra, M.Si.,ID Josephina Nadia Callista,ID Giska Wulan Sari,ID Erdhin Adinugraha ,ID Azza Naila Shufa,ID		
(43)	Tanggal Pengumuman Paten : 25 Mei 2026	(74)	Nama dan Alamat Konsultan Paten :		

(54) **Judul Invensi :** PROSES PEMBUATAN KOMPOSIT DARI BISMUT(III)OKSIDA (Bi_2O_3) DAN TABUNG NANO KARBON (CNT)

(57) **Abstrak :**
 Invensi ini berkaitan dengan proses pembuatan material anoda baterai ion litium dari bismut(III) oksida (Bi_2O_3) dan tabung nano karbon (CNT). Tujuan utama invensi ini adalah menghasilkan anoda yang stabil, konduktif, dan berkinerja tinggi melalui mitigasi ekspansi volume Bi_2O_3 selama siklus (de)litiasi serta pembentukan jalur konduksi elektron oleh jaringan CNT. Proses invensi meliputi pencampuran serbuk Bi_2O_3 (8 g) dengan CNT pada perbandingan massa 1:1 dalam medium etanol–akuades (75 mL:75 mL), diikuti pengadukan pada 600 rpm pada 55°C selama 30 menit dan ultrasonikasi selama 1 jam hingga diperoleh dispersi homogen. Campuran kemudian diproses secara hidrotermal dalam autoklaf selama 2 jam, dipindahkan ke cawan porselen untuk pengovenan selama 4 jam dan pendinginan, lalu dikalsinasi pada 500°C selama 3 jam sehingga diperoleh serbuk komposit $\text{Bi}_2\text{O}_3/\text{CNT}$ dengan dispersi partikel yang merata dan antarmuka yang kuat. Material yang dihasilkan menunjukkan peningkatan retensi kapasitas, kestabilan siklus, dan kinerja laju dibandingkan anoda Bi_2O_3 tanpa dukungan CNT.

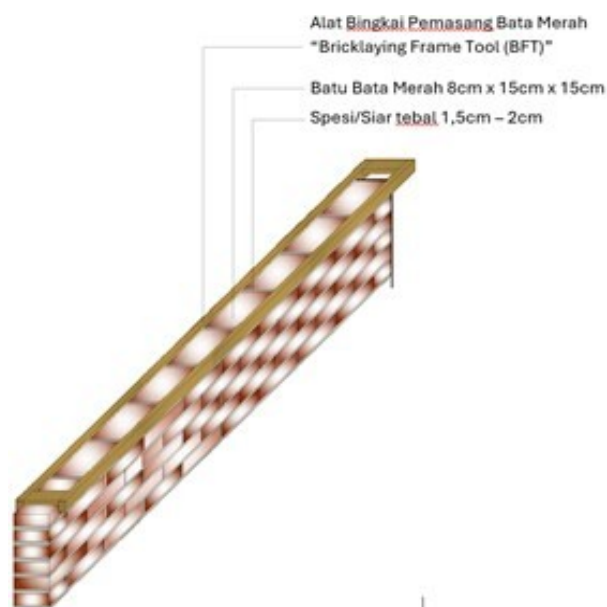


Gambar 1.

(20)	RI Permohonan Paten	(11)	No Pengumuman : 2026/S/01493	(13)	A
(19)	ID				
(51)	I.P.C : E 04G 21/22,E 04G 21/20				
(21)	No. Permohonan Paten : S00202604586	(71)	Nama dan Alamat yang Mengajukan Permohonan Paten :		
(22)	Tanggal Penerimaan Permohonan Paten : 13 Mei 2026		Politeknik Negeri Samarinda Jl. Dr. Cipto Mangunkusumo, Kampus Gunung Lipan Indonesia		
(30)	Data Prioritas :	(72)	Nama Inventor :		
(31) Nomor	(32) Tanggal	(33) Negara	Freddy Barus,ID Dhiana Dwi Widiawati,ID Dhinar Yoga Hanggung Legowo,ID Tommy Ekamitra Sutarto,ID		
(43)	Tanggal Pengumuman Paten : 25 Mei 2026	(74)	Nama dan Alamat Konsultan Paten :		

(54) **Judul Invensi :** ALAT BINGKAI PEMASANG BATA MERAH "BRICKLAYING FRAME TOOL (BFT)"

(57) **Abstrak :**
 Invensi ini mengenai Alat Bingkai Pemasang Bata Merah "Bricklaying Frame Tool (BFT)", yang merupakan perangkat pemandu untuk menjaga kelurusan, tegak lurus (Vertikalitas), efisiensi biaya material terbuang (cost loses) serta efisiensi waktu saat menyusun bata. Tujuan utama invensi untuk mengatasi permasalahan yang telah ada sebelumnya yaitu hasil pemasangan dinding bata merah yang tidak rata dan rapi. Invensi ini terdiri dari Besi hollow Galvanis berukuran 4 cm x 4 cm dan Besi hollow Galvanis berukuran 2 cm x 4 cm yang dicirikan dengan desainnya yang ergonomis, material penyusun yang memberikan dampak teknis signifikan membuat alat ini menjadi sangat ringan dan mudah digunakan, penciri lainnya adalah ukuran frame alat menyesuaikan ukuran bata merah umum di Provinsi Kalimantan Timur. Tujuan lainnya meningkatkan akurasi geometris secara konsisten sehingga dapat mengeliminasi variasi kesalahan manusia (human error) dalam menjaga kelurusan dinding hingga toleransi kesalahan < 1 mm per meter tinggi, efisien dan produktif terhadap waktu tanpa penarikan benang disetiap lapis bata merah, invensi ini memberikan solusi efisiensi industri. Alat ini mampu menstandarisasi integritas struktural (kualitas sambungan), dapat meminimalisir pemborosan material semen dan pasir dengan pemasangan yang presisi dan homogen, adaptif terhadap berbagai kondisi medan tanpa terpengaruh cuaca seperti angin kencang yang menggoyangkan benang atau kelembaban tinggi.



(20)	RI Permohonan Paten		
(19)	ID	(11) No Pengumuman : 2026/S/01511	(13) A
(51)	I.P.C : A 01G 9/00,E 04D 13/00		
(21)	No. Permohonan Paten : S00202604219	(71)	Nama dan Alamat yang Mengajukan Permohonan Paten : Fajri Gumilang Jl. Terusan Bojong-Klapanunggal, RT/RW: 11/05 Indonesia
(22)	Tanggal Penerimaan Permohonan Paten : 04 Mei 2026	(72)	Nama Inventor : Fajri Gumilang,ID
(30)	Data Prioritas : (31) Nomor (32) Tanggal (33) Negara	(74)	Nama dan Alamat Konsultan Paten :
(43)	Tanggal Pengumuman Paten : 26 Mei 2026		

(54) **Judul Invensi :** Sistem Atap Hijau Modular Berbasis Panel Komposit Plastik Daur Ulang dengan Drainase Terintegrasi

(57) **Abstrak :**
 Invensi ini berkaitan dengan sistem atap hijau modular berbasis panel komposit plastik daur ulang yang memiliki tingkat integrasi tinggi. Kebaruan utama terletak pada panel tunggal dengan struktur internal bertingkat yang secara inheren membentuk jalur aliran air terarah berbasis gravitasi, sehingga menghilangkan kebutuhan lapisan drainase terpisah sebagaimana pada sistem konvensional. Panel secara simultan berfungsi sebagai elemen struktural penopang beban, sistem pengelolaan air, dan wadah media tanam dalam satu unit terpadu. Sistem ini juga menerapkan konfigurasi proteksi ganda melalui kombinasi panel dan membran kedap air, serta sambungan interlocking dengan penyegel elastomer untuk meningkatkan kedap dan stabilitas. Secara fungsional, sistem mampu mengurangi beban struktur, mencegah genangan, meningkatkan efisiensi pengelolaan air hujan, serta mendukung pertumbuhan tanaman melalui retensi air terkontrol. Invensi ini ditujukan untuk bangunan perkotaan dan dapat diterapkan pada konstruksi baru maupun retrofit melalui sistem modular plug-and-play. Klaim mencakup konfigurasi panel dengan geometri terasering internal, sistem drainase terintegrasi tanpa lapisan tambahan, struktur berongga sebagai penguat sekaligus jalur aliran, serta mekanisme sambungan kedap air yang membentuk sistem atap hijau yang ringan, terintegrasi, dan andal.

(20)	RI Permohonan Paten		
(19)	ID	(11) No Pengumuman : 2026/S/01492	(13) A
(51)	I.P.C : G 06F 40/30,G 06F 40/20,G 06N 5/02,G 06N 20/00,G 10L 15/18		
(21)	No. Permohonan Paten : S00202604590	(71)	Nama dan Alamat yang Mengajukan Permohonan Paten : Andintya Maris Jl. Swadaya Raya No.30 A Kavling 7, Duren Sawit Jakarta Timur Indonesia
(22)	Tanggal Penerimaan Permohonan Paten : 13 Mei 2026	(72)	Nama Inventor : Kenzie Muhammad Raharjo,ID
(30)	Data Prioritas : (31) Nomor (32) Tanggal (33) Negara	(74)	Nama dan Alamat Konsultan Paten : Andintya Maris Jl. Swadaya Raya No. 30 A kavling 7 Duren Sawit Jakarta Timur
(43)	Tanggal Pengumuman Paten : 25 Mei 2026		
(54)	Judul	SISTEM DAN METODE UNTUK EVALUASI ARGUMEN ADAPTIF DENGAN UMPAN BALIK ITERATIF	
	Invensi :	DALAM SIMULASI DEBAT DIPLOMATIK	
(57)	Abstrak :		

Invensi ini berkaitan dengan sistem dan metode untuk evaluasi argumen adaptif dengan umpan balik iteratif dalam simulasi debat diplomatik. Sistem menerima input argumen dari pengguna melalui antarmuka pengguna. Sistem melakukan ekstraksi fitur semantik dan pragmatik terhadap isi dan konteks argumen, serta mengambil data kontekstual yang berkaitan dengan posisi diplomatik dan kebijakan entitas tertentu dari suatu basis pengetahuan dinamis. Sistem memproses argumen menggunakan suatu arsitektur multi-agen, di mana masing-masing agen memiliki parameter kebijakan dan perilaku yang berbeda untuk menghasilkan respon simulasi debat yang beragam dan realistis. Sistem mengevaluasi kualitas argumen berdasarkan relevansi, logika, dan kesesuaian konteks. Evaluasi ini menghasilkan skor kualitas multidimensi, rekomendasi strategi argumentasi, serta estimasi kemungkinan hasil negosiasi berdasarkan evaluasi dan interaksi sebelumnya. Hasil evaluasi digunakan sebagai umpan balik iteratif untuk menyesuaikan simulasi dan respon pada interaksi berikutnya melalui mekanisme pembelajaran adaptif. Invensi ini menyediakan solusi teknis untuk pelatihan diplomatik otomatis. Dibandingkan metode simulasi debat konvensional, invensi ini memungkinkan peningkatan adaptabilitas, kontekstualitas, dan dinamika simulasi tanpa instruktur manusia.

(20) RI Permohonan Paten

(19) ID

(11) No Pengumuman : 2026/S/01522

(13) A

(51) I.P.C : B 22F 9/16,B 82Y 40/00

(21) No. Permohonan Paten : S00202605033

(22) Tanggal Penerimaan Permohonan Paten :
18 Mei 2026

(30) Data Prioritas :
(31) Nomor (32) Tanggal (33) Negara

(43) Tanggal Pengumuman Paten :
29 Mei 2026

(71) Nama dan Alamat yang Mengajukan Permohonan Paten :

Badan Riset dan Inovasi Nasional (BRIN)
Gedung B.J. Habibie, Jl. M.H. Thamrin No. 8 Indonesia

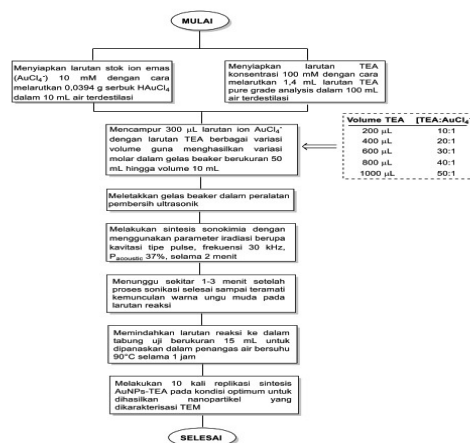
(72) Nama Inventor :
Agustina Sus Andreani,ID
Annisa Indah Reza,ID
Muhammad Eka Prasetya,ID

(74) Nama dan Alamat Konsultan Paten :

(54) Judul Invensi : METODE SINTESIS NANOPARTIKEL EMAS(AuNPs) MENGGUNAKAN TRIETHYLAMINE DENGAN PROSES BERTAHAP

(57) Abstrak :

Invensi ini mengenai pembuatan nanopartikel emas (AuNPs) menggunakan triethylamine melalui proses bertahap, yaitu sonokimia dari alat pembersih ultrasonik dan pemanasan penangas air. Secara khusus, invensi ini berhubungan dengan kemampuan kedua tahapan tersebut untuk menghasilkan AuNPs dengan variasi localized surface plasmon resonance (LSPR) yang unik dan terukur menggunakan triethylamine (TEA) sebagai agen pereduksi. Invensi ini terdiri dari, persiapan larutan ion emas AuCl₄⁻, persiapan larutan TEA, pencampuran larutan ion emas dengan TEA, dan proses sonokimia dengan peralatan pembersih ultrasonik (frekuensi 30 kHz, Pacoustic 37%, durasi 2 menit) sebagai tahap pertama. Tahap pertama menghasilkan larutan ungu muda yang selanjutnya ditransfer untuk proses pemanasan dalam penangas air (90°C, 1 jam). Semakin lama waktu transfer antara proses sonokimia dan pemanasan (1-5 menit), semakin pekat warna ungu yang dihasilkan, sehingga semakin besar LSPR yang terukur (LSPR 519-530). Karakterisasi material yang meliputi pengukuran spektrum UV-Vis dari 10 replikasi sintesis pada perbandingan molar konsentrasi optimum [TEA: AuCl₄⁻] = 20:1 menghasilkan LSPR berkisar 515-519 nm. TEM mengkonfirmasi morfologi AuNPs-TEA dari implementasi dua tahap sonokimia-pemanasan berbentuk spherical dengan rentang distribusi ukuran diameter rata-rata sebesar 21,82 nm.



GAMBAR 1

(20)	RI Permohonan Paten	(11)	No Pengumuman : 2026/S/01502	(13)	A
(19)	ID				
(51)	I.P.C : A 23N 12/10,A 23N 12/08,A 47J 37/01				
(21)	No. Permohonan Paten : S00202604585	(71)	Nama dan Alamat yang Mengajukan Permohonan Paten :		
(22)	Tanggal Penerimaan Permohonan Paten : 13 Mei 2026		UNIVERSITAS 17 AGUSTUS 1945 JAKARTA Jl. Sunter Permai Raya, Kelurahan Sunter Jaya, Kecamatan Tanjung Priok, Kota Administrasi Jakarta Utara, DKI Jakarta Indonesia		
(30)	Data Prioritas :				
	(31) Nomor (32) Tanggal (33) Negara				
(43)	Tanggal Pengumuman Paten : 26 Mei 2026	(72)	Nama Inventor :		
			Diana Laila Ramatillah,ID Muktar Sinaga,ID		
			Dr. Kashif Ullah Khan,PK Ir. Sri Indah Susilowati, M.Si,ID		
			Sylvia Rizky Prima,ID Michelle Darsono,ID		
			Fitriani,ID		
		(74)	Nama dan Alamat Konsultan Paten :		

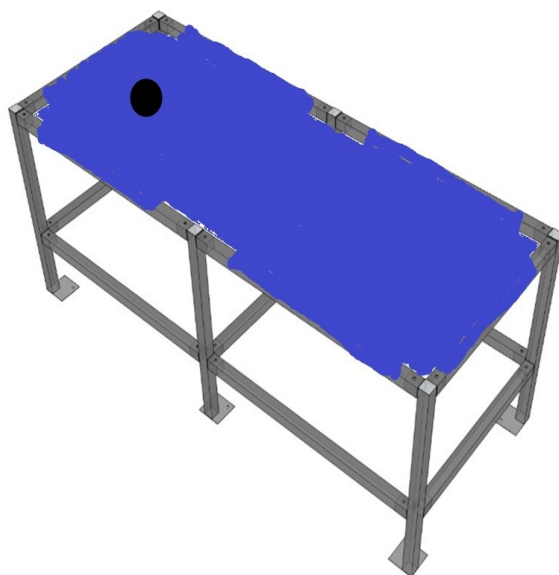
(54) **Judul** ALAT PEMANGGANG KEDELAI DENGAN TABUNG SILINDER BERPUTAR DAN TABUNG DALAM
Invensi : PERFORASI UNTUK PEMERATAAN DISTRIBUSI PANAS

(57) **Abstrak :**
 Invensi ini mengenai bidang teknik mesin dan peralatan pengolahan hasil pertanian, khususnya alat pemanggang kedelai dengan sistem pemanasan tidak langsung yang terdiri dari tabung silinder luar yang dapat berputar, tabung dalam perforasi yang disusun secara konsentris di dalam tabung silinder luar, sistem pemanas berupa burner, sistem penggerak berupa motor listrik dengan transmisi pulley dan sabuk, serta rangka penopang. Tabung dalam memiliki lubang perforasi berdiameter 3 mm yang berfungsi mendistribusikan panas dari ruang pemanas menuju bahan secara merata. Dalam pengoperasiannya, bahan dimasukkan ke dalam tabung dalam, kemudian tabung diputar oleh sistem penggerak sementara sistem pemanas menghasilkan panas yang dialirkan ke ruang antara tabung luar dan tabung dalam, sehingga panas terdistribusi melalui perforasi dan proses pemanggangan berlangsung merata. Invensi ini memberikan peningkatan efisiensi proses pemanggangan serta menghasilkan kualitas produk yang lebih seragam dibandingkan metode konvensional

(20)	RI Permohonan Paten		
(19)	ID	(11) No Pengumuman : 2026/S/01507	(13) A
(51)	I.P.C : A 47C 4/02,A 47C 4/00,A 47K 3/02,B 22D 35/02		
(21)	No. Permohonan Paten : S00202604176	(71)	Nama dan Alamat yang Mengajukan Permohonan Paten : Ruli Kurniawan Jl. Kamarung Atas, RT 004/005, Citereup, Cimahi Utara Indonesia
(22)	Tanggal Penerimaan Permohonan Paten : 03 Mei 2026	(72)	Nama Inventor : Ruli Kurniawan, ID
(30)	Data Prioritas : (31) Nomor (32) Tanggal (33) Negara	(74)	Nama dan Alamat Konsultan Paten :
(43)	Tanggal Pengumuman Paten : 26 Mei 2026		

(54) **Judul Invensi :** DIPAN BONGKAR PASANG UNTUK PEMANDIAN JENAZAH

(57) **Abstrak :**
Invensi ini berkaitan dengan suatu dipan (D) pemandian jenazah yang dapat dibongkar pasang yang terdiri dari suatu hambalan (1) dan rangka (2) untuk menopang dipan yang dicirikan dengan. Hambalan (1) menurut invensi ini terbuat dari terpal yang memiliki suatu lubang (11) untuk menyalurkan air sisa pemandian ke pembuangan. Hambalan (1) memiliki tepian memanjang (12) dan tepian lebar (13) yang masing-masing memiliki lubang dan berfungsi untuk menempatkan rusuk (21a dan 22a) di dalamnya. Suatu rangka (2) modular berupa besi atau baja berongga atau hollow disusun untuk menyangga dipan dengan kokoh terdiri dari rusuk memanjang (21), rusuk pelebar (22), rusuk tiang ujung (23), dan rusuk tiang tengah (24) yang memiliki lubang agar dapat di rangkai dengan rusuk (21 dan 22) menggunakan baut. Lubang (11) yang posisinya di sisi bawah hambalan (1) dapat ditambahkan dengan saluran pembuangan air. Bagian ujung bawah rusuk-rusuk tiang (23 dan 24) dilengkapi dengan suatu pelat alas (25) sebagai tatakan. Setelah dibongkar, dipan (D) tersebut dapat dikemas ke dalam suatu tas jinjing sedemikian sehingga dapat dibawa dengan mudah dan kompak.



(20)	RI Permohonan Paten		
(19)	ID	(11) No Pengumuman : 2026/S/01532	(13) A
(51)	I.P.C : G 08B 21/10,G 08B 19/00		
(21)	No. Permohonan Paten : S00202604301	(71) Nama dan Alamat yang Mengajukan Permohonan Paten :	
(22)	Tanggal Penerimaan Permohonan Paten : 05 Mei 2026	Universitas Jember Jl. Kalimantan Tegalboto No.37, Krajan Timur, Sumbersari, Kec. Sumbersari, Kabupaten Jember Indonesia	
(30)	Data Prioritas :	(72) Nama Inventor :	
(31) Nomor	(32) Tanggal	(33) Negara	Dr. Ir. Satryo Budi Utomo, ST., MT.,ID Ir. Sumardi, ST, MT.,ID
(43)	Tanggal Pengumuman Paten : 29 Mei 2026	Bambang Sri Kaloko,ID Gamma Aditya Rahardi,ID Ir. Kurniawan Hidayat, ST., MT.,ID Dani Hari Tunggal Prasetyo,ID Ir. Arizal Mujibtamala Nanda Imron, S.T., M.T.,ID Ir. Wahyu Muldayani, ST., MT.,ID Januar Fery Irawan, ST., Meng.,ID	
(54)	Judul SISTEM PERINGATAN DINI BANJIR MENGGUNAKAN SENSOR ULTRASONIK DAN KAMERA DENGAN Invensi : MONITORING TERPADU		
(57)	Abstrak : Invensi ini mengenai suatu sistem dan metode peringatan dini banjir pada bidang instrumentasi pemantauan hidrologi yang mengintegrasikan sensor ultrasonik dan kamera dengan monitoring terpadu. Sistem terdiri dari unit sensor ultrasonik untuk mengukur jarak permukaan air terhadap titik acuan sehingga diperoleh ketinggian muka air secara waktu nyata, unit kamera untuk memperoleh citra dan/atau video kondisi lokasi sebagai verifikasi visual, unit pemroses untuk mengolah data, melakukan pemfilteran, serta menentukan status peringatan berdasarkan ambang batas ketinggian muka air dan/atau laju kenaikan muka air, modul komunikasi untuk pengiriman data, dan antarmuka dashboard/aplikasi sebagai monitoring terpadu. Sistem monitoring terpadu menyimpan data logging berupa histori ketinggian muka air, status peringatan, serta citra/video dan menampilkan grafik tren terhadap waktu. Saat ambang batas terlampaui, sistem secara otomatis mengirimkan peringatan beserta nilai ketinggian, timestamp, dan informasi visual terkait. Invensi ini meningkatkan keandalan peringatan dini dan mempercepat pengambilan keputusan melalui integrasi data sensor dan verifikasi visual dalam satu tampilan.		

(20)	RI Permohonan Paten		
(19)	ID	(11) No Pengumuman : 2026/S/01495	(13) A
(51)	I.P.C : A 23F 5/24,A 23F 5/00		
(21)	No. Permohonan Paten : S00202604575	(71)	Nama dan Alamat yang Mengajukan Permohonan Paten : Universitas Warmadewa Jalan Terompong No 24, Sumerta Kelod, Kecamatan Denpasar Timur, Kota Denpasar, Bali, 80239 Indonesia
(22)	Tanggal Penerimaan Permohonan Paten : 13 Mei 2026	(72)	Nama Inventor : Prof. Dr. Ir. Luh Suriati, MSi.,ID
(30)	Data Prioritas : (31) Nomor (32) Tanggal (33) Negara	(74)	Nama dan Alamat Konsultan Paten :
(43)	Tanggal Pengumuman Paten : 25 Mei 2026		

(54) **Judul Invensi :** FORMULA DAN PROSES PEMBUATAN KOPI BUBUK CAMPURAN ARABIKA-ROBUSTA KINTAMANI

(57) **Abstrak :**
Invensi ini berhubungan dengan kopi bubuk campuran Arabika-Robusta Kintamani, khususnya formula dan proses pembuatan kopi campuran Arabika-Robusta Kintamani yang menghasilkan tingkat penerimaan terbaik. Proses pengolahan kopi diawali dengan pengeringan kopi gelondong basah hingga menjadi produk tahap akhir berupa kopi bubuk. Kopi bubuk merupakan produk yang dihasilkan dari biji kopi yang disangrai kemudian digiling. Kopi bubuk yang mempunyai tingkat penerimaan terbaik adalah campuran antara kopi Arabika dan kopi Robusta 50%:50% (b/b). Campuran kopi Arabika-Robusta 50%:50% (b/b) akan menghasilkan kopi dengan aroma kompleks dengan sensasi rasa pahit dari Robusta dan juga memiliki rasa asam dari Arabika. Invensi ini bertujuan menyediakan formula dan proses pembuatan kopi campuran Arabika-Robusta Kintamani yang menghasilkan formula yang paling disukai atau dengan tingkat penerimaan terbaik.

(20)	RI Permohonan Paten		
(19)	ID	(11) No Pengumuman : 2026/S/01489	(13) A
(51)	I.P.C : A 61K 47/42,A 61K 47/36,A 61K 9/00		
(21)	No. Permohonan Paten : S00202604632	(71)	Nama dan Alamat yang Mengajukan Permohonan Paten : Universitas Padjadjaran Jl. Ir. Soekarno, Km. 21, Jatinangor - Sumedang Indonesia
(22)	Tanggal Penerimaan Permohonan Paten : 13 Mei 2026	(72)	Nama Inventor : Prof. Muchtaridi, M.Si., Ph.D., Apt,ID Kusnadi,ID Dr. apt. Yedi Herdiana, M.Si,ID Prof. Dr. Emma Rochima, S.Pi., M.Si,ID Okta Nama Putra,ID Iwan Benny Purwowidodo,ID
(30)	Data Prioritas : (31) Nomor (32) Tanggal (33) Negara	(74)	Nama dan Alamat Konsultan Paten :
(43)	Tanggal Pengumuman Paten : 25 Mei 2026		
(54)	Judul Invensi :	Hidrogel Nanopartikel Alfa-Mangostin Berbasis Polimer Kitosan-Kolagen Untuk Penyembuhan Luka	
(57)	Abstrak : Abstrak Hidrogel Nanopartikel Alfa-Mangostin Berbasis Polimer Kitosan-Kolagen Untuk Penyembuhan Luka Invensi ini berkaitan dengan hidrogel nanopartikel alfa-mangostin berbasis polimer kitosan–kolagen untuk penyembuhan luka. Invensi ini dikembangkan untuk mengatasi keterbatasan alfa-mangostin yang memiliki kelarutan rendah serta keterbatasan sediaan topikal konvensional dalam mempertahankan pelepasan bahan aktif secara stabil. Sistem invensi meliputi nanopartikel alfa-mangostin–kitosan–kolagen yang diperoleh melalui gelasi ionik menggunakan natrium tripolifosfat, kemudian diinkorporasikan ke dalam matriks hidrogel yang mengandung Carbopol dan bahan tambahan farmasetik. Nanopartikel yang diperoleh berada pada kisaran ukuran nano dan menunjukkan karakter amorf serta interaksi antarkomponen. Formulasi ini meningkatkan kelarutan alfa-mangostin sekitar empat kali dibandingkan bahan awal. Hidrogel yang dihasilkan menunjukkan stabilitas fisik yang baik, pH yang sesuai untuk penggunaan topikal, profil pelepasan berkelanjutan, aktivitas antibakteri, dan sitokompatibilitas yang baik. Pada uji in vivo, formulasi hidrogel berbasis nanopartikel mempercepat penutupan luka dan meningkatkan deposisi kolagen dibandingkan pembanding. Dengan demikian, invensi ini memberikan suatu sediaan topikal berbasis hidrogel nanopartikel yang bermanfaat untuk membantu proses penyembuhan luka.		

(20)	RI Permohonan Paten		
(19)	ID	(11) No Pengumuman : 2026/S/01490	(13) A
(51)	I.P.C : A 23L 2/66,A 23L 33/28,A 23L 17/00		
(21)	No. Permohonan Paten : S00202604599	(71)	Nama dan Alamat yang Mengajukan Permohonan Paten : UNIVERSITAS DIPONEGORO Jl. Prof. Soedarto, SH Tembalang Indonesia
(22)	Tanggal Penerimaan Permohonan Paten : 13 Mei 2026	(72)	Nama Inventor : Dr. Ir. Fahmi Arifan, S.T., M.Eng., M.M., IPM., ASEAN Eng.,ID Salsa Kamilia,ID
(30)	Data Prioritas : (31) Nomor (32) Tanggal (33) Negara	(74)	Nama dan Alamat Konsultan Paten :
(43)	Tanggal Pengumuman Paten : 25 Mei 2026		

(54) **Judul** SISTEM PRODUKSI SNACK BAR BERBASIS HIDROLISAT PROTEIN IKAN LELE (*Clarias gariepinus*)
Invensi : MELALUI PROSES ENZIMATIK DAN FREEZE DRYING DENGAN PENGENDALIAN AKTIVITAS AIR RENDAH

(57) **Abstrak :**
 Invensi ini berkaitan dengan sistem produksi snack bar berbasis hidrolisat protein ikan lele (*Clarias gariepinus*) untuk menurunkan aktivitas air (*Aw*) dan kadar air produk serta meningkatkan kandungan protein. Invensi ini mengatasi permasalahan stabilitas pada snack bar konvensional yang berkaitan dengan tingginya aktivitas air dan kadar air dengan memanfaatkan hidrolisat protein ikan lele yang dikombinasikan dengan tepung kacang hijau sebagai sumber protein nabati dan serat pangan. Hidrolisat protein diperoleh melalui proses hidrolisis enzimatik menggunakan enzim papain dan dikeringkan menggunakan metode freeze drying, kemudian diformulasikan dalam matriks pangan untuk menghasilkan struktur produk yang kompak dan homogen. Hasil pengujian menunjukkan bahwa produk memiliki aktivitas air (*Aw*) dalam rentang 0,541–0,621 dan kadar air 1,62–1,78 g per sajian, yang berada di bawah batas pertumbuhan mikroorganisme, serta kandungan protein 8,98–9,78 g per sajian. Kombinasi proses hidrolisis enzimatik dan freeze drying menghasilkan struktur matriks yang mampu mengikat air bebas sehingga menurunkan aktivitas air dan meningkatkan stabilitas mikrobiologis produk. Invensi ini memberikan solusi pengembangan pangan dengan stabilitas yang lebih baik dan kandungan protein tinggi yang berpotensi untuk aplikasi industri.

(20) RI Permohonan Paten

(19) ID

(11) No Pengumuman : 2026/S/01514

(13) A

(51) I.P.C : A 01K 63/00

(21) No. Permohonan Paten : S00202605035

(22) Tanggal Penerimaan Permohonan Paten :
18 Mei 2026

(30) Data Prioritas :
(31) Nomor (32) Tanggal (33) Negara

(43) Tanggal Pengumuman Paten :
29 Mei 2026

(71) Nama dan Alamat yang Mengajukan Permohonan Paten :

Badan Riset dan Inovasi Nasional - BRIN
Gedung B.J. Habibie Jalan M.H. Thamrin Nomor 8
Indonesia

(72) Nama Inventor :

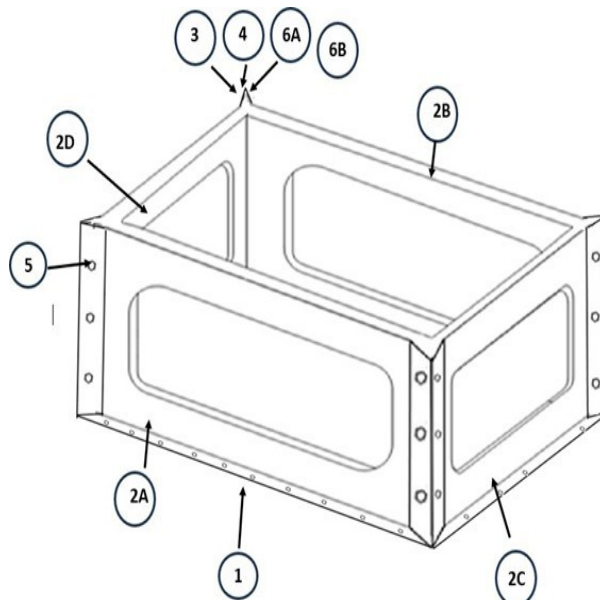
Ahmad Nuridha,ID	Irshan Zainuddin,ID
Natalia Prodana Setiawati,ID	Dwi Budiyanto Trisnoharjono,ID
Agus Setiawan,ID	Nasrul Baddu,ID
Murbantan Tandirerung,ID	Ignatius Subagjo,ID
Ida Royanti,ID	Revina Devitani Putri,ID
Fahriansyah,ID	Taufik Hidayat,ID
Hardono,ID	

(74) Nama dan Alamat Konsultan Paten :

(54) Judul
Invensi : Akuarium Portabel dengan Struktur Bongkar Pasang (Knock-down)

(57) Abstrak :

Invensi ini mengenai suatu akuarium portabel dengan struktur bongkar pasang (knock-down) yang dirancang untuk meningkatkan efisiensi dalam mobilitas, penyimpanan, dan kemudahan perakitan tanpa mengurangi kekuatan struktur dan kedekatan terhadap air. Akuarium terdiri dari panel fiberglass dan panel kaca yang membentuk dinding, yang dihubungkan dengan rangka penopang berbahan fiberglass. Pada setiap sambungan antar panel diterapkan sistem pengunci menggunakan mur baut untuk mencegah kebocoran serta meningkatkan ketahanan terhadap tekanan air.



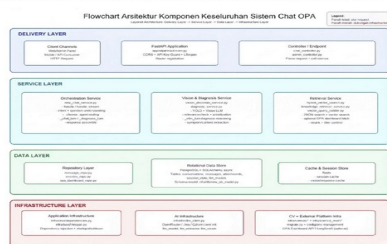
(20)	RI Permohonan Paten	(11)	No Pengumuman : 2026/S/01510	(13)	A														
(19)	ID																		
(51)	I.P.C : G 06F 40/30,G 06N 5/04,G 06N 20/00																		
(21)	No. Permohonan Paten : S00202604206	(71)	Nama dan Alamat yang Mengajukan Permohonan Paten :																
(22)	Tanggal Penerimaan Permohonan Paten : 04 Mei 2026		PT RISET PERKEBUNAN NUSANTARA Jln Salak No. 1A Indonesia																
(30)	Data Prioritas :	(72)	Nama Inventor :																
(31) Nomor	(32) Tanggal	(33) Negara																	
(43)	Tanggal Pengumuman Paten : 26 Mei 2026		<table border="0"> <tr> <td>Aprima Putra Bradikta, S.Kom., CITM,ID</td> <td>Muhammad Muzakky Al Maududy, S.Si,ID</td> </tr> <tr> <td>Nasrullah M. Haris, S.Kom,ID</td> <td>Adistira Dyiputra, S.Kom,ID</td> </tr> <tr> <td>Rahmat Aldino, S.T,ID</td> <td>Tri Aditya Darmadi, Amd,ID</td> </tr> <tr> <td>Fachriza Adrian, S.Kom,ID</td> <td>Mahesa Ahmad Rahmawan, S.Stat,ID</td> </tr> <tr> <td>Mhd Fadhil Hilmi Nasution, B. Eng,ID</td> <td>Alfan Rizki Wijayanto, S.ST,ID</td> </tr> <tr> <td>Fadel Razsiah, S.Tr.Kom,ID</td> <td>Nicky Saputra, S.T,ID</td> </tr> <tr> <td>Ekki Hermawan,ID</td> <td>Hariz Irfan Saniy, S.Sn,ID</td> </tr> </table>			Aprima Putra Bradikta, S.Kom., CITM,ID	Muhammad Muzakky Al Maududy, S.Si,ID	Nasrullah M. Haris, S.Kom,ID	Adistira Dyiputra, S.Kom,ID	Rahmat Aldino, S.T,ID	Tri Aditya Darmadi, Amd,ID	Fachriza Adrian, S.Kom,ID	Mahesa Ahmad Rahmawan, S.Stat,ID	Mhd Fadhil Hilmi Nasution, B. Eng,ID	Alfan Rizki Wijayanto, S.ST,ID	Fadel Razsiah, S.Tr.Kom,ID	Nicky Saputra, S.T,ID	Ekki Hermawan,ID	Hariz Irfan Saniy, S.Sn,ID
Aprima Putra Bradikta, S.Kom., CITM,ID	Muhammad Muzakky Al Maududy, S.Si,ID																		
Nasrullah M. Haris, S.Kom,ID	Adistira Dyiputra, S.Kom,ID																		
Rahmat Aldino, S.T,ID	Tri Aditya Darmadi, Amd,ID																		
Fachriza Adrian, S.Kom,ID	Mahesa Ahmad Rahmawan, S.Stat,ID																		
Mhd Fadhil Hilmi Nasution, B. Eng,ID	Alfan Rizki Wijayanto, S.ST,ID																		
Fadel Razsiah, S.Tr.Kom,ID	Nicky Saputra, S.T,ID																		
Ekki Hermawan,ID	Hariz Irfan Saniy, S.Sn,ID																		
		(74)	Nama dan Alamat Konsultan Paten :																

(54) **Judul Invensi :** SISTEM DAN METODE ASISTEN VIRTUAL BERBASIS KECERDASAN BUATAN UNTUK PENDAMPINGAN TEKNIS BUDIDAYA KELAPA SAWIT MENGGUNAKAN PEMROSESAN BAHASA ALAMI DAN ANALISIS CITRA

(57) **Abstrak :**
 Invensi ini mengungkapkan suatu sistem dan metode asisten virtual berbasis kecerdasan buatan yang dirancang khusus untuk memberikan pendampingan teknis budidaya kelapa sawit kepada pekebun, terutama pekebun rakyat. Sistem terdiri dari modul penerimaan input multimodal (teks, suara, dan citra), modul deteksi intent berbasis SmartIntentRouter dan LLM, modul pencarian semantik hybrid menggunakan Qdrant Vector Database dengan Jina Embeddings dan Jina Rerank, modul analisis citra yang mengintegrasikan model YOLO untuk deteksi hama dan penyakit dengan Vision LLM untuk deskripsi visual, modul diagnosis bertahap, modul routing agent, dan modul generasi respons adaptif multi-persona. Basis pengetahuan sistem bersumber dari lebih dari 100 buku publikasi dan jurnal ilmiah terakreditasi dari Pusat Penelitian Kelapa Sawit. Sistem menyediakan empat persona adaptif (Umum, Petani, Akademisi, Planter) dan terintegrasi dengan dashboard manajemen perkebunan untuk memberikan rekomendasi kontekstual. Invensi ini mengatasi permasalahan keterbatasan akses pekebun rakyat terhadap informasi teknis budidaya yang akurat dan berbasis riset ilmiah.

Uraian Singkat Gambar

Gambar 1 menunjukkan diagram arsitektur keseluruhan sistem asisten virtual yang terdiri dari lapisan delivery, lapisan service, lapisan data, dan lapisan infrastruktur.



Gambar 2 menunjukkan diagram alir (flowchart) proses utama penanganan permintaan pengguna, mulai dari penerimaan input hingga pengiriman respons.

(20)	RI Permohonan Paten		
(19)	ID	(11) No Pengumuman : 2026/S/01509	(13) A
(51)	I.P.C : A 61H 35/04,A 61K 39/17,A 61K 39/135,B 07C 3/12		
(21)	No. Permohonan Paten : S00202604181		(71) Nama dan Alamat yang Mengajukan Permohonan Paten :
(22)	Tanggal Penerimaan Permohonan Paten : 04 Mei 2026		Universitas Global Jakarta Jakarta Global University - Grand Depok City, Jl. Boulevard Raya No. 2 Indonesia
(30)	Data Prioritas :		(72) Nama Inventor :
(31) Nomor	(32) Tanggal	(33) Negara	Arisa Olivia Putri,ID Ariep Jaenul,ID Wahyu Ramadan,ID
(43)	Tanggal Pengumuman Paten : 26 Mei 2026		(74) Nama dan Alamat Konsultan Paten :
(54)	Judul Invensi :	ELECTRONIC NOSE UNTUK DETEKSI GASTROESOPHAGEAL REFLUX DISEASE (GERD)	

(57) **Abstrak :**

Invensi ini berkaitan dengan suatu Sistem Electronic Nose (E-Nose) untuk Deteksi Gastroesophageal Reflux Disease (GERD) dengan Kombinasi Deteksi Saliva. Sistem ini dirancang untuk menyediakan metode diagnosis yang cepat, non-invasif, dan tidak memerlukan pengujian laboratorium, melalui deteksi senyawa volatil dalam napas dan mengukur tingkat keasaman (pH) Saliva. Inti dari sistem ini adalah kombinasi tiga Metal Oxide Semiconductor (MOS) yang disusun sejajar untuk menganalisis sampel gas napas dan Sensor pH untuk mendeteksi tingkat keasaman sampel Saliva. Kombinasi sensor Metal Oxide Semiconductor (MOS) dan sensor pH ini memungkinkan klasifikasi GERD dan non-GERD, dengan kemampuan klasifikasi dengan algoritma K-NN mencapai 95% akurasi, 100% presisi, 90% sensitivitas, dan 100% spesifisitas.

(20)	RI Permohonan Paten		
(19)	ID	(11) No Pengumuman : 2026/S/01494	(13) A
(51)	I.P.C : C 08B 15/00,C 08L 1/00		
(21)	No. Permohonan Paten : S00202604581	(71)	Nama dan Alamat yang Mengajukan Permohonan Paten : UNIVERSITAS PEMBANGUNAN NASIONAL "VETERAN" JAWA TIMUR Jl. Raya Rungkut Madya Indonesia
(22)	Tanggal Penerimaan Permohonan Paten : 13 Mei 2026	(72)	Nama Inventor : Nur Ikhtiarini,ID Amani Salsabil Husodo,ID Fitria Dwi Andriani,ID
(30)	Data Prioritas : (31) Nomor (32) Tanggal (33) Negara	(74)	Nama dan Alamat Konsultan Paten :
(43)	Tanggal Pengumuman Paten : 25 Mei 2026		

(54) **Judul Invensi :** METODE SATU TAHAP ISOLASI SELULOSA PELEPAH PISANG (Musa acuminata)

(57) **Abstrak :**
 Invensi ini mengenai metode satu tahap isolasi selulosa dari pelepah pisang (Musa acuminata) menggunakan kombinasi hidrogen peroksida (H₂O₂) dan asam sitrat (C₆H₈O₇). Metode ini meliputi tahap preparasi bahan baku, perlakuan delignifikasi dan pemutihan secara simultan dalam satu tahap proses, pencucian hingga pH netral, dan pengeringan untuk memperoleh selulosa hasil isolasi. Dibandingkan metode konvensional bertahap, invensi ini menawarkan proses yang lebih sederhana, efisien, dan ramah lingkungan karena mampu mengurangi jumlah tahapan proses, waktu reaksi, serta konsumsi bahan kimia. Hasil karakterisasi Fourier Transform Infrared (FTIR) menunjukkan keberadaan gugus fungsi khas selulosa dan penurunan kandungan lignin setelah proses isolasi. Analisis Particle Size Analyzer (PSA) menunjukkan distribusi ukuran partikel dominan pada rentang 100–300 µm dengan puncak distribusi sekitar 180-250 µm, yang mengindikasikan ukuran partikel relatif homogen. Metode ini berpotensi diterapkan dalam pengembangan biomaterial dan produk turunan selulosa.

(20)	RI Permohonan Paten		
(19)	ID	(11)	No Pengumuman : 2026/S/01508
			(13) A
(51)	I.P.C : A 23L 27/10,A 23L 2/04,A 23L 2/02		
(21)	No. Permohonan Paten : S00202604188	(71)	Nama dan Alamat yang Mengajukan Permohonan Paten :
(22)	Tanggal Penerimaan Permohonan Paten : 04 Mei 2026		PT. ST. MORITA FARMA Jl. Pinang F16 No.21 & 29C Delta Silicon 3 Indonesia
(30)	Data Prioritas :	(72)	Nama Inventor :
	(31) Nomor (32) Tanggal (33) Negara		Maruap Siahaan,ID
(43)	Tanggal Pengumuman Paten : 26 Mei 2026	(74)	Nama dan Alamat Konsultan Paten :

(54) **Judul** FORMULASI DAN OPTIMALISASI RASA ANDALIMAN DALAM JUS NANAS ANDALIMAN DENGAN
Invensi : PEMECAHAN SEL MINYAK ATSIRI

(57) **Abstrak :**
 Invensi ini berkaitan dengan metode formulasi dan optimalisasi minuman jus buah, khususnya jus nanas yang diperkaya dengan profil rasa dan aroma dari rempah andaliman (Zanthoxylum acanthopodium). Fokus utama dari invensi ini adalah teknik untuk memaksimalkan pelepasan senyawa aromatik andaliman melalui metode pemecahan sel minyak atsiri. Proses ini dilakukan dengan cara merendam buah andaliman utuh ke dalam air mendidih selama 5 (lima) menit. Perlakuan termal tersebut secara spesifik merusak dan memecah struktur dinding sel penyimpan minyak atsiri yang terletak pada bagian perikarp (kulit luar buah) andaliman. Pecahnya sel tersebut memicu pelepasan komponen minyak atsiri dan senyawa aromatik secara maksimal tanpa merusak kualitas bahan aktifnya. Hasil dari metode penyiapan andaliman yang telah dioptimalkan ini kemudian dicampurkan dengan buah nanas. Hasil akhir dari invensi ini adalah produk jus nanas andaliman yang memiliki karakteristik organoleptik yang unggul, di mana rasa manis dan asam khas nanas berpadu secara harmonis dengan sensasi trigeminal (getir/menggigit) dan aroma sitrus khas andaliman yang lebih kuat, stabil, dan terdistribusi secara merata di dalam produk akhir.

(20)	RI Permohonan Paten			
(19)	ID	(11) No Pengumuman : 2026/S/01503	(13) A	
(51)	I.P.C : G 16Y 40/10,H 02J 3/38,H 02J 13/00			
(21)	No. Permohonan Paten : S00202605051		(71) Nama dan Alamat yang Mengajukan Permohonan Paten :	
(22)	Tanggal Penerimaan Permohonan Paten : 18 Mei 2026		Sentra KI Universitas Sam Ratulangi Jln. Kampus Unsrat, Kleak , Manado, Sulawesi Utara Indonesia	
(30)	Data Prioritas :		(72) Nama Inventor :	
	(31) Nomor	(32) Tanggal	(33) Negara	Meita Rumbayan,ID Apriana Toding,ID Rilya Rumbayan,ID Vione Aprilia Lumunon,ID Abrian Oktavianus Lonteng,ID
(43)	Tanggal Pengumuman Paten : 26 Mei 2026		(74) Nama dan Alamat Konsultan Paten :	
(54)	Judul	SISTEM MONITORING DAN KONTROL ENERGI TERINTEGRASI BERBASIS INTERNET OF THINGS		
	Invensi :	(IOT) UNTUK RUMAH MANDIRI ENERGI DI WILAYAH TERPENCIL		
(57)	Abstrak :			
	<p>Invensi ini mengenai suatu sistem monitoring dan kontrol energi terintegrasi berbasis Internet of Things (IoT) untuk rumah mandiri energi di wilayah terpencil. Sistem terdiri dari panel surya, inverter, baterai, sensor listrik, mikrokontroler, dan modul komunikasi yang terhubung dengan platform monitoring berbasis web atau mobile. Sistem ini mampu melakukan monitoring real-time terhadap produksi dan konsumsi energi serta mengontrol penggunaan energi secara otomatis berdasarkan kondisi sistem. Invensi ini memberikan solusi efisien, andal, dan terintegrasi untuk pengelolaan energi rumah tangga berbasis energi terbarukan di daerah terpencil. Sistem ini tidak hanya melakukan monitoring energi, tetapi juga melakukan pengambilan keputusan otomatis berbasis kondisi energi aktual untuk menjaga keberlangsungan suplai listrik rumah mandiri di wilayah terpencil.</p>			

(20)	RI Permohonan Paten		
(19)	ID	(11) No Pengumuman : 2026/S/01513	(13) A
(51)	I.P.C : A 61K 36/9068,A 61K 9/16,A 61P 25/28		
(21)	No. Permohonan Paten : S00202604479	(71)	Nama dan Alamat yang Mengajukan Permohonan Paten : Universitas Padjadjaran Jl. Ir. Soekarno, Km. 21, Jatinangor -sumedang Indonesia
(22)	Tanggal Penerimaan Permohonan Paten : 11 Mei 2026	(72)	Nama Inventor : Prof. Dr. rer.nat. Muhaimin, M.Si ,ID Prof. Dr. rer.nat. Anis Yohana Chaerunisaa, M.Si, apt,ID apt. Miski Aghnia Khairisa, M. Biomed.Sc., Ph.D ,ID
(30)	Data Prioritas : (31) Nomor (32) Tanggal (33) Negara	(74)	Nama dan Alamat Konsultan Paten :
(43)	Tanggal Pengumuman Paten : 29 Mei 2026		
(54)	Judul Invensi :	FORMULASI GRANUL INSTAN EKSTRAK HERBA PEGAGAN (<i>Centella asiatica</i>), DAUN KELOR (<i>Moringa oleifera</i>), dan DAUN SUNGKAI (<i>Peronema canescens</i>) SEBAGAI AGEN TERAPI ADJUVAN UNTUK ALZHEIMER	

(57) **Abstrak :**
 Abstrak FORMULASI GRANUL INSTAN EKSTRAK HERBA PEGAGAN (*Centella asiatica*) , DAUN KELOR (*Moringa oleifera*) , dan DAUN SUNGKAI (*Peronema canescens*) SEBAGAI AGEN TERAPI ADJUVAN UNTUK ALZHEIMER Invensi ini berkaitan dengan pembuatan granul instan sebagai anti alzheimer untuk terapi adjuvan, berbahan aktif utama dari ekstrak etanol herba pegagan (*Centella asiatica*),daun kelor (*Moringa oleifera*),dan daun sungkai (*Peronema canescens*). Penanggulangan dan pencegahan alzheimer harus ditingkatkan karena prevalensinya yang terus meningkat dan keparahan penyakit yang berisiko tinggi terhadap kesehatan. Alzheimer tidak hanya mempengaruhi kognitif,tetapi juga meningkatkan risiko komplikasi serius seperti penyakit jantung,stroke,kerusakan ginjal, gangguan penglihatan,dan kerusakan saraf,yang dapat menurunkan kualitas hidup dan meningkatkan angka kematian.Indonesia memiliki keanekaragaman hayati yang sangat berpotensi sebagai sumber tanaman obat,termasuk tanaman pegagan(*Centella asiatica*),kelor (*Moringa oleifera*),dan sungkai(*Peronema canescens*),yang dapat dimanfaatkan sebagai bahan aktif sediaan granul instan obat anti alzheimer. Formula dan granulasi basah diterapkan dalam pembuatan granul instan ini,dirancang untuk meningkatkan efektivitas dan efisiensi granul instan anti alzheimer, sekaligus menutupi rasa pahit herbal dan memudahkan konsumsi melalui kapsul. Selain itu,sediaan ini memiliki keunggulan dalam pengaturan waktu pelepasan di lambung,variasi absorpsi rendah, serta risiko dose dumping yang lebih kecil. Penggunaan granul sebagai sediaan lepas terkendali lebih cocok dibandingkan sediaan tunggal karena dapat mengurangi variasi absorpsi dan risiko dosis yang tidak terkendali.

(20)	RI Permohonan Paten				
(19)	ID	(11)	No Pengumuman : 2026/S/01512		
			(13) A		
(51)	I.P.C : G 01F 23/296,G 08B 21/24,H 04W 4/38				
(21)	No. Permohonan Paten : S00202604212		(71)	Nama dan Alamat yang Mengajukan Permohonan Paten :	
(22)	Tanggal Penerimaan Permohonan Paten : 04 Mei 2026			Universitas Katolik Indonesia Atma Jaya Jl. Jend Sudirman No.51, RT.004/RW.4 Indonesia	
(30)	Data Prioritas :		(72)	Nama Inventor :	
	(31) Nomor	(32) Tanggal		(33) Negara	
(43)	Tanggal Pengumuman Paten : 26 Mei 2026			Theophani Orlee Cahyadi ,ID Devina Novelia ,ID	
				Natasya Maharani Putri Sidharta ,ID Daniel Edbert Kelurahan Pondok Bambu, ,ID	
				Mora Octavia ,ID Evi Ulina Margareta Situmorang ,ID	
			(74)	Nama dan Alamat Konsultan Paten :	

(54) **Judul Invensi :** Pembuatan Sponge Graft Preservasi Soket Berbasis Bifasik Kalsium Fosfat dengan Aditif Ion Cu dan Zn

(57) **Abstrak :**
 Invensi ini berkaitan dengan komposisi dan metode pembuatan scaffold bone graft sintesis berpori untuk prosedur socket preservation pasca pencabutan gigi. Scaffold ini diformulasikan dari polikaprolakton (PCL) sebagai matriks polimer biodegradable, bifasik kalsium fosfat (BCP) dengan rasio β -trikalsium fosfat (β -TCP) 60% dan hidroksiapatit (HAp) 40% sebagai komponen osteokonduktif, serta aditif ion tembaga (Cu) dan seng (Zn) yang berfungsi ganda sebagai agen antibakteri dan stimulan osteogenesis. Dalam metode ini, PCL terlebih dahulu dilarutkan dalam dimetilformamida (DMF), kemudian dicampur secara homogen dengan BCP, Cu, dan Zn. Campuran diformulasikan ke dalam cetakan silikon, dibekukan pada suhu -80°C selama enam hari untuk membentuk struktur kristal es sebagai cetakan pori, lalu dikeringkan dengan metode freeze drying pada suhu -55°C selama dua hari untuk menghasilkan scaffold berpori terintegrasi. Tahap akhir dilakukan dengan pengeringan dalam vacuum oven pada suhu 25°C dan tekanan 50 Pa selama tujuh hari guna memastikan penghilangan residu DMF. Produk akhir berupa scaffold yang biokompatibel, antibakteri, dan osteokonduktif, dengan kemampuan mempertahankan dimensi soket tulang dan mendukung regenerasi jaringan secara optimal. Invensi ini menawarkan alternatif terhadap keterbatasan bone graft komersial melalui formulasi material bioaktif dan proses fabrikasi yang lebih efisien.

(20)	RI Permohonan Paten	(11)	No Pengumuman : 2026/S/01505	(13)	A
(19)	ID				
(51)	I.P.C : A 23K 50/75,A 23K 20/147				
(21)	No. Permohonan Paten : S00202605049	(71)	Nama dan Alamat yang Mengajukan Permohonan Paten :		
(22)	Tanggal Penerimaan Permohonan Paten : 18 Mei 2026		Badan Riset dan Inovasi Nasional (BRIN) Gedung B.J. Habibie, Jl. M.H. Thamrin No. 8 Indonesia		
(30)	Data Prioritas :	(72)	Nama Inventor :		
(31) Nomor	(32) Tanggal	(33) Negara	Eni Kusumaningtyas,ID	Andriani,ID	
(43)	Tanggal Pengumuman Paten : 26 Mei 2026		Widodo Suwito ,ID	Mohammad Faiz Karimy,ID	
			Susan Maphilindawati Noor,ID	Dwi Endrawati,ID	
			Tati Ariyanti,ID	Dyah Haryuningtyas Sawitri,ID	
			Bagem BR Sembiring,ID	Ade Erma Suryani,ID	
		(74)	Nama dan Alamat Konsultan Paten :		

(54) **Judul** METODE PEMBUATAN DAN PEMBERIAN LISOZIM TERMODIFIKASI PANAS SEBAGAI SUPLEMEN
Invensi : UNTUK MENINGKATKAN KUALITAS DAGING AYAM BROILER

(57) **Abstrak :**

Invensi ini berkaitan dengan metode pembuatan dan pemberian lisozim termodifikasi panas sebagai suplemen untuk meningkatkan kualitas daging ayam broiler. Metode dilakukan dengan melarutkan lisozim dalam air kemudian memanaskannya pada suhu 90°C selama 20 menit untuk menghasilkan lisozim termodifikasi panas. Larutan tersebut selanjutnya dicampurkan ke dalam air minum ayam broiler pada konsentrasi 2 mL/L dan diberikan secara ad libitum mulai umur day old chick (DOC) sampai umur 2 minggu. Penggunaan lisozim termodifikasi panas dalam bentuk larutan menghasilkan suplemen yang lebih homogen dan lebih mudah diaplikasikan melalui air minum dibandingkan lisozim dalam bentuk serbuk pada pakan. Hasil pengujian menunjukkan bahwa metode ini mampu meningkatkan kualitas daging ayam broiler melalui peningkatan kandungan protein serta penurunan lemak total dan kolesterol dibandingkan kontrol tanpa pemberian suplemen. Invensi ini mudah diterapkan pada skala peternakan dan berpotensi digunakan untuk menghasilkan daging ayam broiler dengan kualitas nutrisi yang lebih baik.

(20)	RI Permohonan Paten		
(19)	ID	(11) No Pengumuman : 2026/S/01499	(13) A
(51)	I.P.C : C 07K 14/435,H 01F 7/02,H 01F 1/00		
(21)	No. Permohonan Paten : S00202604173	(71)	Nama dan Alamat yang Mengajukan Permohonan Paten : Universitas Hang Tuah Jln. Arif Rahman Hakim 150 Surabaya Indonesia
(22)	Tanggal Penerimaan Permohonan Paten : 01 Mei 2026	(72)	Nama Inventor : Wilianto Ali Rahardjo,ID Dr. Ir Sutrisno, ST.,MT,ID Ir. Hadi Prasutyon, ST.,MT.,ID
(30)	Data Prioritas : (31) Nomor (32) Tanggal (33) Negara	(74)	Nama dan Alamat Konsultan Paten :
(43)	Tanggal Pengumuman Paten : 25 Mei 2026		

(54) **Judul Invensi :** Modul Prapengondisian Bahan Bakar dengan Ruang Magnetik dan Ruang Katalitik Terintegrasi.

(57) **Abstrak :**
Invensi ini mengungkap suatu modul prapengondisian bahan bakar cair tipe in-line yang dirancang untuk dipasang pada saluran aliran bahan bakar mesin pembakaran dalam, tepatnya di antara tangki bahan bakar dan sistem injeksi. Modul ini mencakup dua ruang utama yang disusun secara seri dan terintegrasi dalam satu casing kompak, yaitu ruang perlakuan magnetik dan ruang perlakuan katalitik. Ruang magnetik dilengkapi dengan susunan magnet permanen yang ditempatkan mengelilingi saluran aliran bahan bakar, sehingga menghasilkan medan magnet yang merata pada penampang aliran untuk memengaruhi karakteristik fisik dan struktur molekul bahan bakar. Selanjutnya, bahan bakar yang telah dipengaruhi medan magnet mengalir ke ruang katalitik yang berisi media katalis dalam bentuk butiran, pellet, atau monolit berpori, yang bertugas memodifikasi karakteristik kimia bahan bakar sebelum memasuki sistem injeksi. Pemisahan struktural antara ruang magnetik dan ruang katalitik dilakukan melalui sekat atau sambungan saluran khusus, memastikan aliran bertahap tanpa pencampuran proses perlakuan. Modul ini kompatibel dengan berbagai sistem bahan bakar mesin diesel maupun bensin injeksi, baik pada aplikasi otomotif, maritim, maupun pembangkit daya, tanpa memerlukan modifikasi signifikan pada komponen mesin yang ada. Invensi ini bertujuan untuk meningkatkan kualitas pembakaran bahan bakar dan berpotensi mengurangi emisi gas buang.

(20)	RI Permohonan Paten	(11)	No Pengumuman : 2026/S/01500	(13)	A
(19)	ID				
(51)	I.P.C : G 06Q 10/08,G 06Q 10/06				
(21)	No. Permohonan Paten : S00202604174	(71)	Nama dan Alamat yang Mengajukan Permohonan Paten :		
(22)	Tanggal Penerimaan Permohonan Paten : 01 Mei 2026		Loddy Triawan Jl. Parakan Saat RT 06 RW 10 Kelurahan Cisaranten Endah Kecamatan Arcamanik Bandung Indonesia		
(30)	Data Prioritas :	(72)	Nama Inventor :		
(31) Nomor	(32) Tanggal	(33) Negara	Loddy Triawan,ID		
(43)	Tanggal Pengumuman Paten : 25 Mei 2026	(74)	Nama dan Alamat Konsultan Paten :		

(54) **Judul** Sistem Pakar Berbasis Komputasi Awan untuk Mitigasi Insiden Logistik Halal Menggunakan Mesin Keputusan Berbasis Skenario dan Pelacakan Tindakan Korektif (CAPA)

(57) **Abstrak :**
 Inovasi ini berkaitan dengan sebuah sistem dan metode asisten intelijen berbasis perangkat komputer untuk mendukung keputusan penanganan risiko operasional pada logistik halal. Inovasi ini bekerja melalui perangkat pemrosesan data berlapis yang mengintegrasikan lapisan antarmuka pengguna berbasis web, lapisan logika aplikasi, lapisan penyimpanan data, serta lapisan visualisasi tata kelola. Mekanisme inti inovasi mencakup modul mesin pencocokan skenario berbasis aturan (rule-based scenario matching engine) untuk mengklasifikasikan tingkat keparahan risiko pada skala 1 sampai 5 dan menghasilkan rekomendasi keputusan seketika berupa status penahanan (HOLD), penolakan (REJECT), atau peninjauan (REVIEW). Inovasi ini dicirikan lebih lanjut oleh modul manajemen alur kerja yang secara otomatis memicu pembuatan entri data tindakan korektif dan pencegahan (CAPA) terhubung, serta menghitung Indeks Paparan Risiko (Risk Exposure Index atau REI) sebelum dan sesudah intervensi mitigasi guna memproyeksikan efisiensi penurunan risiko operasional secara waktu nyata pada dashboard tata kelola eksekutif, yang mampu menghasilkan visualisasi performa penurunan total paparan risiko logistik halal sebesar 35,2 persen.



(20) RI Permohonan Paten

(19) ID

(11) No Pengumuman : 2026/S/01519

(13) A

(51) I.P.C : C 05F 5/00

(21) No. Permohonan Paten : S00202605037

(22) Tanggal Penerimaan Permohonan Paten :
18 Mei 2026

(30) Data Prioritas :
(31) Nomor (32) Tanggal (33) Negara

(43) Tanggal Pengumuman Paten :
29 Mei 2026

(71) Nama dan Alamat yang Mengajukan Permohonan Paten :

Badan Riset dan Inovasi Nasional - BRIN
Gedung B.J. Habibie Jalan M.H. Thamrin Nomor 8
Indonesia

(72) Nama Inventor :

Titin Handayani, ID Agusta Samodra Putra, ID

Akhmad Rifai, ID Djatmiko Pinardi, ID

Amita Indah Sitomurni, ID Euthalia Hanggari Sittadewi, ID

Sri Peni Wijayanti, ID Ari Kabul Paminto, ID

Nuha, ID Eko Bhakti Susetyo, ID

Lukman Junaidi, ID Ermi Erene Koeslulata, ID

R.R. Noorwitri Utami, ID Diana Nurani, ID

Azalea Eugenie, ID Afifah Nurmalia Karima, ID

Hanifah Nisrina, ID Arief Barkah, ID

Dwi Sunu Widyartini, ID Husein Sastranegara, ID

Sri Lestari, ID

(74) Nama dan Alamat Konsultan Paten :

(54) Judul Formulasi dan Dosis Optimum Limbah Cair Kelapa Sawit (POME) sebagai Pupuk Organik Cair untuk
Invensi : Tanaman Nilam (Pogostemon cablin)

(57) Abstrak :

Invensi ini berkaitan dengan metode formulasi dan penentuan dosis optimum pupuk organik cair berbasis limbah cair kelapa sawit (Palm Oil Mill Effluent/POME) untuk meningkatkan pertumbuhan dan rendemen minyak tanaman nilam (Pogostemon cablin). Metode meliputi tahap pra-perlakuan POME melalui penyaringan dan penyesuaian pH, dilanjutkan dengan fermentasi anaerob terkontrol menggunakan penambahan molase sebagai sumber karbon sebesar 3–5% (v/v) dan inokulum mikroorganisme sebesar 1–3% (v/v) selama 10–14 hari pada suhu 30–35°C. Produk hasil fermentasi kemudian diformulasikan menjadi pupuk organik cair dengan variasi konsentrasi dan diaplikasikan secara periodik pada tanaman nilam. Hasil pengujian menunjukkan bahwa konsentrasi optimum pupuk cair POME berada pada kisaran 28–32% (v/v), yang mampu meningkatkan pertumbuhan secara signifikan, meliputi tinggi tanaman, jumlah daun, serta biomassa basah dan kering dibandingkan kontrol. Selain itu, aplikasi konsentrasi optimum tersebut meningkatkan rendemen minyak nilam hingga $\geq 3,5\%$, atau meningkat lebih dari 70% dibandingkan tanpa perlakuan pupuk. Invensi ini memiliki keunggulan dalam pemanfaatan limbah industri secara efisien dan ramah lingkungan, meningkatkan nilai tambah komoditas nilam, serta menawarkan metode yang sederhana, ekonomis, dan mudah diterapkan. Dengan demikian, invensi ini mendukung pengembangan pertanian berkelanjutan dan ekonomi sirkular.

