

ISSN : 0854-6789



# BERITA RESMI PATEN DIVISIONAL (PECAHAN) SERI-A

No. BRPD 163/V/2026

SESUAI DENGAN KETENTUAN PASAL 54 AYAT(4) DALAM PERMENKUMHAM  
NOMOR 38 TAHUN 2018 YANG MENYATAKAN BAHWA TERHADAP  
PERMOHONAN DIVISIONAL (PECAHAN) TERKAIT TANGGAL DAN NOMOR  
PENGUMUMAN MERUJUK PADA PERMOHONAN SEMULA (PERMOHONAN  
INDUK).

DITERBITKAN TANGGAL 08 Mei 2026

DIREKTORAT PATEN, DTLST, DAN RD  
DIREKTORAT JENDERAL KEKAYAAN INTELEKTUAL  
KEMENTERIAN HUKUM REPUBLIK INDONESIA

# **BERITA RESMI PATEN DIVISIONAL (PECAHAN) SERI-A**

**No. 163 TAHUN 2026**

**PELINDUNG  
MENTERI HUKUM  
REPUBLIK INDONESIA**

## **TIM REDAKSI**

Penasehat : **Direktur Jenderal Kekayaan Intelektual**  
Penanggung Jawab : **Direktur Paten, DTLST, dan RD**  
Ketua : Kepala Subdirektorat Permohonan dan Pelayanan  
Sekretaris : Ketua Tim Kerja Publikasi Paten, DTLST, dan RD  
Anggota : Anggota Tim Kerja Publikasi Paten, DTLST, dan RD

## **Penyelenggara**

Direktorat Paten, DTLST, dan RD  
Direktorat Jenderal Kekayaan Intelektual

## **Alamat Redaksi dan Tata Usaha**

Jl. H.R. Rasuna Said Kav. 8-9  
Jakarta Selatan 12190

Telepon: (021) 57905611 Faksimili: (021) 57905611  
Website : [www.dgip.go.id](http://www.dgip.go.id)

## INFORMASI UMUM

Berita Resmi Paten Divisional **Nomor 163 Tahun Ke-36** ini berisi segala kegiatan yang berkaitan dengan pengajuan Permintaan Paten ke Kantor Paten dan memuat lembar halaman pertama (front page) dari dokumen Paten.

Daftar Bibliografi yang tertera dalam lembar halaman pertama (front page) adalah sesuai dengan INID Code (Internationally agreed Number of the Identification of Date Code).

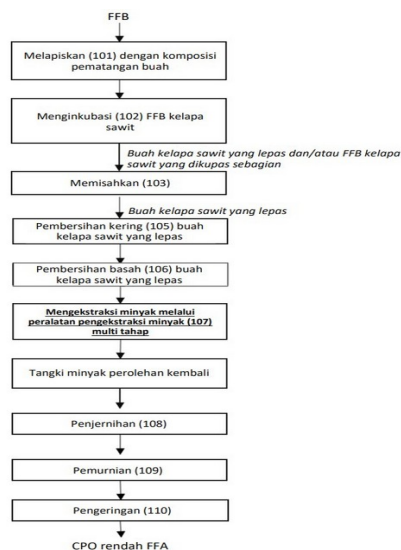
Penjelasan **Nomor Kode** pada halaman pertama (front page) Paten adalah sebagai berikut :

- (11) : Nomor Dokumen
- (20) : Jenis Publikasi (Paten atau Permohonan Paten)
- (13) : Pengumuman Paten (pertama)
- (19) : Negara dimana tempat diajukan Permohonan Paten
- (21) : Nomor Permohonan Paten
- (22) : Tanggal Penerimaan Permohonan Paten
- (30) : Data Prioritas
- (31) : Nomor Prioritas
- (32) : Tanggal / Bulan / Tahun diberikan Hak Prioritas
- (33) : Negara yang memberikan Hak Prioritas
- (43) : Tanggal Pengumuman Permohonan Paten
- (51) : International Patent Classification (IPC)
- (54) : Judul Invensi
- (57) : Abstrak atau Klaim
- (71) : Nama dan Alamat yang Mengajukan Permohonan Paten
- (72) : Nama Penemu (Inventor)
- (74) : Nama dan Alamat Konsultan Paten

(20)	RI Permohonan Paten	(11)	No Pengumuman : 2022/05852	(13)	A
(19)	ID				
(51)	I.P.C : Int.Cl./				
(21)	No. Permohonan Paten : P00202604047	(71)	<b>Nama dan Alamat yang Mengajukan Permohonan Paten :</b> SIME DARBY PLANTATION INTELLECTUAL PROPERTY SDN. BHD. Level 10, Main Block, Plantation Tower, No. 2, Jalan PJU 1A/7, Ara Damansara, Petaling Jaya, Selangor, 47301, Malaysia Malaysia		
(22)	Tanggal Penerimaan Permohonan Paten : 10 Desember 2020				
(30)	<b>Data Prioritas :</b>				
	(31) Nomor (32) Tanggal (33) Negara				
	PI2019007397 11 Desember 2019 MY				
(43)	Tanggal Pengumuman Paten : 18 Oktober 2022	(72)	<b>Nama Inventor :</b>		
			CHEW, Chien Lye @ Mervin,MY	LIM, Chin Ming,MY	
			KUA, Shwu Fun,MY	LOW, Jaime Yoke Sum,MY	
			TAN, Bee Aik,MY	BALAKRISHNAN, Arutchelvam,MY	
			ZAKARIA, Mohd Ibnur Syawal,MY	NOOR HAIZAT, Amirul Hakim,MY	
			SYED HILMI, Syed Mohd Hadi,MY	MOHD HAKIMI, Noor Irma Nazashida,MY	
			MUSTANER, Muliadi,MY	MAT HASSAN, Nik Suhaimi,MY	
		(74)	<b>Nama dan Alamat Konsultan Paten :</b> Prudence Jahja S.H., LL.M. Januar Jahja and Partners, Menara Batavia lantai 19, Jalan K.H. Mas Mansyur Kavling 126, Jakarta Pusat		

(54) **Judul** PROSES UNTUK MEMPRODUKSI MINYAK BUAH SAWIT MENTAH DAN MINYAK BUAH SAWIT MURNI  
**Invensi :**

(57) **Abstrak :**  
 Suatu proses memproduksi minyak buah sawit mentah dengan asam lemak bebas rendah (low free fatty acids (FFA)), prosesnya mencakup langkah-langkah melapiskan (101) tandan buah segar (fresh fruit bunches (FFB)) kelapa sawit, menginkubasi (102) FFB kelapa sawit, memisahkan (103) buah kelapa sawit lepas dan/atau FFB kelapa sawit yang dikupas sebagian, mengupas (104) FFB kelapa sawit yang dikupas sebagian, membersihkan buah kelapa sawit lepas, mengekstraksi buah kelapa sawit mentah tidak encer melalui peralatan pengekstraksi minyak (107) yang meliputi unit sterilisasi (201), unit pencernaan (202), unit penekan (203) dan konveyor (200), memperoleh kembali minyak buah sawit mentah tidak encer, mencampur minyak buah sawit mentah tidak encer yang diperoleh kembali dan menjernihkan dan/atau mensentrifugasi minyak buah sawit mentah encer atau minyak buah sawit mentah encer diperoleh kembali, diikuti dengan pemurnian dan pengeringan.



Gambar 6

(20)	<b>RI Permohonan Paten</b>		
(19)	<b>ID</b>	(11)	<b>No Pengumuman : 2023/06693</b>
			(13) <b>A</b>
(51)	<b>I.P.C : Int.Cl./</b>		
(21)	<b>No. Permohonan Paten : P00202603161</b>		(71)
(22)	<b>Tanggal Penerimaan Permohonan Paten : 11 Mei 2021</b>		<b>Nama dan Alamat yang Mengajukan Permohonan Paten :</b>
(30)	<b>Data Prioritas :</b>		REGENERON PHARMACEUTICALS, INC. 777 Old Saw Mill River Road Tarrytown, New York 10591 United States of America
(31) Nomor	(32) Tanggal	(33) Negara	(72)
63/023,154	11 Mei 2020	US	<b>Nama Inventor :</b>
(43)	<b>Tanggal Pengumuman Paten : 29 Agustus 2023</b>		DAYA, Jena,US CUSICK, Valerie Ann,US MATTILA, John,US
			(74)
			<b>Nama dan Alamat Konsultan Paten :</b>
			Maulitta Pramulasari Mirandah Asia Indonesia Sudirman Plaza, Plaza Marein Lantai 10E Jalan Jenderal Sudirman Kavling 76-78
(54)	<b>Judul</b>	PEMBERSIHAN VIRUS DENGAN PENAHANAN PH RENDAH	
	<b>Invensi :</b>		
(57)	<b>Abstrak :</b>		

Metode-metode untuk pembersihan virus menggunakan penahanan ph rendah berdasarkan pada desain statistik dari eksperimen yang disediakan. Beberapa faktor dievaluasi untuk mengkarakterisasi dampak dari langkah penahanan ph rendah untuk inaktivasi virus, mencakup faktor kondisi-kondisi pH, kondisi-kondisi konduktivitas, jenis protein, temperatur, titran asam, waktu lonjakan, dan filtrasi pasca-lonjakan. Selain efek dari pH pada inaktivasi virus, peningkatan gaya ionik melalui manipulasi konduktivitas dapat menjadi komponen kunci yang mempengaruhi kinetika inaktivasi virus.

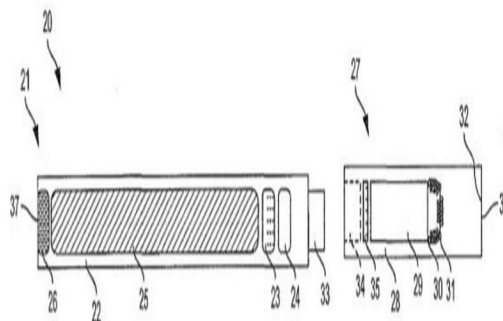
(20) RI Permohonan Paten  
 (19) ID (11) No Pengumuman : 2021/PID/02738 (13) A  
 (51) I.P.C : Int.Cl./

(21) No. Permohonan Paten : P00202603990  
 (22) Tanggal Penerimaan Permohonan Paten : 12 Desember 2018  
 (30) Data Prioritas :  
 (31) Nomor (32) Tanggal (33) Negara  
 15/843,497 15 Desember 2017 US  
 (43) Tanggal Pengumuman Paten : 14 April 2021

(71) Nama dan Alamat yang Mengajukan Permohonan Paten :  
 RAI STRATEGIC HOLDINGS, INC.  
 401 North Main Street, Winston-Salem, North Carolina  
 27101 United States of America  
 (72) Nama Inventor :  
 HUBBARD, Sawyer,US HUNT, Eric Taylor,US  
 TALUSKIE, Karen V.,US SEARS, Stephen Benson,US  
 DUGGINS, Donna Walker,US DAVIS, Michael F.,US  
 (74) Nama dan Alamat Konsultan Paten :  
 Arifia Jauharia Fajra, S.T., S.H.  
 Suite 701, Pondok Indah Office Tower 2 Jl. Sultan  
 Iskandar Muda Kav. V-TA, Pondok Indah Jakarta 12310,  
 Indonesia

(54) Judul ALAT PENGHANTARAN AEROSOL DENGAN BEBERAPA JALUR LINTASAN PENGHANTARAN  
 Invensi : AEROSOL

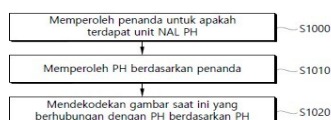
(57) Abstrak :  
 Pengungkapan ini berhubungan dengan alat-alat penghantaran aerosol dan metode-metode terkait untuk menghantarkan aerosol kepada seorang pengguna. Alat-alat penghantaran aerosol tersebut dapat meliputi suatu rumahan yang menyediakan beberapa jalur lintasan aerosol yang memiliki suatu bukaan ujung-untuk mulut yang melaluinya aerosol dapat dihirup oleh seorang pengguna, rumahan tersebut membentuk suatu jalur lintasan penghantaran aerosol pertama dalam komunikasi fluida dengan bukaan ujung-untuk mulut dan suatu jalur lintasan penghantaran aerosol kedua yang terpisah dari jalur lintasan penghantaran aerosol pertama dan dalam komunikasi fluida dengan bukaan ujung-untuk mulut. Suatu atomizer yang meliputi suatu elemen pemanasan atau elemen piezoelektrik dan suatu elemen pengangkut cairan dalam komunikasi fluida dengan suatu komposisi prekursor aerosol disediakan dalam komunikasi fluida dengan jalur lintasan penghantaran aerosol pertama. Suatu bahan yang diinfusi-zat perisa diposisikan di dalam jalur lintasan penghantaran aerosol kedua dan disesuaikan untuk memproduksi suatu aerosol kedua setelah kontak antara bahan yang diinfusi-zat perisa dan udara yang mengalir.



Gambar 1

(20)	<b>RI Permohonan Paten</b>		
(19)	<b>ID</b>	(11) <b>No Pengumuman : 2022/07294</b>	(13) <b>A</b>
(51)	<b>I.P.C : Int.Cl./</b>		
(21)	<b>No. Permohonan Paten : P00202603021</b>		(71) <b>Nama dan Alamat yang Mengajukan Permohonan Paten :</b> LG ELECTRONICS INC. 128, Yeoui-daero, Yeongdeungpo-gu Seoul 07336 Republic of Korea
(22)	<b>Tanggal Penerimaan Permohonan Paten :</b> 29 Desember 2020		(72) <b>Nama Inventor :</b> HENDRY, Hendry,ID
(30)	<b>Data Prioritas :</b>		(74) <b>Nama dan Alamat Konsultan Paten :</b> Irene Kurniati Djalim Jalan Raya Penggilingan No 99
(31)	Nomor	(32) Tanggal	(33) Negara
	62/956,634	02 Januari 2020	US
(43)	<b>Tanggal Pengumuman Paten :</b> 22 November 2022		
(54)	<b>Judul</b> METODE DAN PERALATAN PENDEKODEAN CITRA UNTUK MENGODEKAN INFORMASI CITRA YANG		
	<b>Invensi :</b> MENCAKUP HEADER GAMBAR		
(57)	<b>Abstrak :</b> Suatu metode pendekodean citra yang dilaksanakan oleh peralatan pendekodean menurut dokumen ini meliputi langkah-langkah: memperoleh suatu penanda yang mengindikasikan apakah terdapat unit lapisan abstrak jaringan (NAL) header gambar (PH); memperoleh PH berdasarkan penanda; dan mendekode gambar saat ini yang berhubungan dengan PH berdasarkan PH.		

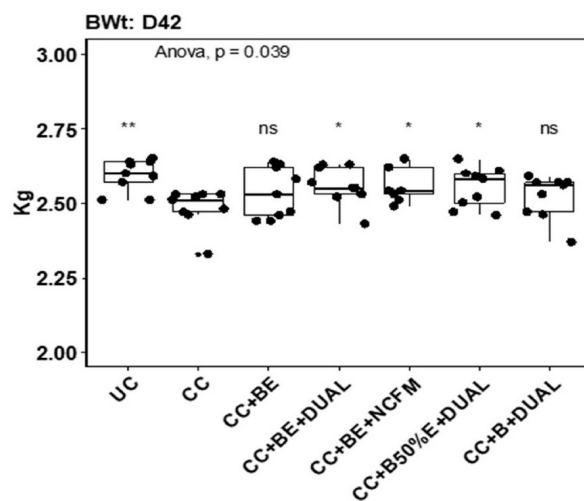
GAMBAR 10



(20)	RI Permohonan Paten	(11)	No Pengumuman : 2024/08801	(13)	A
(19)	ID				
(51)	I.P.C : Int.Cl./				
(21)	No. Permohonan Paten : P00202604002	(71)	Nama dan Alamat yang Mengajukan Permohonan Paten : INTERNATIONAL N&H DENMARK APS Parallelvej 16 DK-2800 Kongens Lyngby Denmark		
(22)	Tanggal Penerimaan Permohonan Paten : 27 September 2022	(72)	Nama Inventor : BERNARDEAU, Marion,FR      PERRY, Michael,US  POULSEN, Charlotte Horsmans,DK      BEKELE-YITBAREK, Alexander,CA  GIBBS, Kirsty,GB      SAXER QUANCE, Gerda,CH  MEISCH, Jeffrey,US      ROSENTHAL, Adam,US  BRENNAN, Melanie,US		
(30)	Data Prioritas :	(43)	Tanggal Pengumuman Paten : 13 Desember 2024		
(31) Nomor	(32) Tanggal	(33) Negara			
63/248,657	27 September 2021	US			
63/248,668	27 September 2021	US			
63/397,189	11 Agustus 2022	US			
(43)	Tanggal Pengumuman Paten : 13 Desember 2024	(74)	Nama dan Alamat Konsultan Paten : IR. Y.T. Widjojo Wisma Kemang 5th Floor, Jalan Kemang Selatan No. 1		

(54) **Judul** : KOMPOSISI TAMBAHAN PAKAN DAN METODE UNTUK MENGGUNAKANNYA  
**Invensi :**

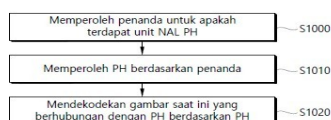
(57) **Abstrak :**  
 Yang tersedia di sini, antara lain, adalah pakan atau komposisi tambahan pakan yang mencakup mikroba yang diberi langsung (DFM) dan zat lain serta metode untuk membuat dan menggunakannya untuk peningkatan performa subjek dan pemeliharaan mikrobioma usus yang sehat dan/atau seimbang.



Gambar 1A

(20)	<b>RI Permohonan Paten</b>		
(19)	<b>ID</b>	(11) <b>No Pengumuman : 2022/07294</b>	(13) <b>A</b>
(51)	<b>I.P.C : Int.Cl./</b>		
(21)	<b>No. Permohonan Paten : P00202603019</b>		(71) <b>Nama dan Alamat yang Mengajukan Permohonan Paten :</b> LG ELECTRONICS INC. 128, Yeoui-daero, Yeongdeungpo-gu Seoul 07336 Republic of Korea
(22)	<b>Tanggal Penerimaan Permohonan Paten :</b> 29 Desember 2020		(72) <b>Nama Inventor :</b> HENDRY, Hendry,ID
(30)	<b>Data Prioritas :</b>		(74) <b>Nama dan Alamat Konsultan Paten :</b> Irene Kurniati Djalim Jalan Raya Penggilingan No 99
(31)	Nomor	(32) Tanggal	(33) Negara
	62/956,634	02 Januari 2020	US
(43)	<b>Tanggal Pengumuman Paten :</b> 22 November 2022		
(54)	<b>Judul</b> METODE DAN PERALATAN PENDEKODEAN CITRA UNTUK MENGODEKAN INFORMASI CITRA YANG		
	<b>Invensi :</b> MENCAKUP HEADER GAMBAR		
(57)	<b>Abstrak :</b> Suatu metode pendekodean citra yang dilaksanakan oleh peralatan pendekodean menurut dokumen ini meliputi langkah-langkah: memperoleh suatu penanda yang mengindikasikan apakah terdapat unit lapisan abstrak jaringan (NAL) header gambar (PH); memperoleh PH berdasarkan penanda; dan mendekode gambar saat ini yang berhubungan dengan PH berdasarkan PH.		

GAMBAR 10



(20) RI Permohonan Paten

(19) ID

(11) No Pengumuman : 2023/09962

(13) A

(51) I.P.C : B 01D 17/02,B 01D 5/00,B 01J 6/00,C 10G 1/00

(21) No. Permohonan Paten : P00202603882

(22) Tanggal Penerimaan Permohonan Paten :  
12 Agustus 2021

(30) Data Prioritas :

(31) Nomor	(32) Tanggal	(33) Negara
63/157,316	05 Maret 2021	US
63/157,371	05 Maret 2021	US
63/157,391	05 Maret 2021	US
63/157,414	05 Maret 2021	US
63/193,669	27 Mei 2021	US

(43) Tanggal Pengumuman Paten :  
21 Desember 2023

(71) Nama dan Alamat yang Mengajukan Permohonan Paten :

ALTERRA ENERGY LLC  
222 South Main Street Suite 402 Akron, OH 44308  
United States of America

(72) Nama Inventor :

DEBENEDICTIS, Jeremy, J.,US  
PRYBYLA, Stanley, G.,US  
ROSACE, Dominic, O.,US  
SASS, Scott, M.,US  
VANSUCH, Nicholas, A.,US

(74) Nama dan Alamat Konsultan Paten :

Maulitta Pramulasari S.Pd  
Mirandah Asia Indonesia Sudirman Plaza, Plaza Marein  
Lantai 10E Jalan Jenderal Sudirman Kavling 76-78

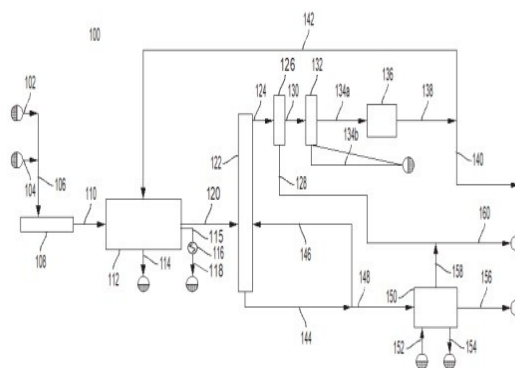
(54) Judul

Invensi :

SISTEM PEMISAHAN CAIR-PADAT UNTUK PENGOLAHAN BAHAN POLIMER ORGANIK

(57) Abstrak :

Disediakan sistem dan metode terkait untuk memproses bahan umpan polimer organik – seperti plastik – untuk membentuk minyak pirolisis. Sistem yang diungkapkan dapat dioperasikan secara kontinyu dan menggunakan teknik pemisahan cair-padat baru yang diintegrasikan dengan pendekatan kondensasi baru sehingga dapat beroperasi dengan cara yang hemat produk dan hemat energi.



GAMBAR 1

(20)	RI Permohonan Paten		(11)	No Pengumuman : 2023/03456	(13) A
(19)	ID				
(51)	I.P.C : Int.Cl./				
(21)	No. Permohonan Paten : P00202512988		(71)	Nama dan Alamat yang Mengajukan Permohonan Paten :	
(22)	Tanggal Penerimaan Permohonan Paten : 25 November 2025			LG ELECTRONICS INC. 128, Yeoui-daero, Yeongdeungpo-gu Seoul 07336 Republic of Korea	
(30)	Data Prioritas :		(72)	Nama Inventor :	
(31) Nomor	(32) Tanggal	(33) Negara		KOO, Moonmo,KR KIM, Seunghwan,KR SALEHIFAR, Mehdi,IR LIM, Jaehyun,KR	
62/933,951	11 November 2019	US			
62/933,972	11 November 2019	US			
(43)	Tanggal Pengumuman Paten : 18 April 2023		(74)	Nama dan Alamat Konsultan Paten :	
				Irene Kurniati Djalim Jalan Raya Penggilingan No 99	
(54)	Judul	METODE PENGODEAN CITRA BERBASIS TRANSFORMASI DAN ALAT PENGODEAN CITRA BERBASIS			
	Invensi :	TRANSFORMASI			
(57)	Abstrak :				
	Metode pendekodean citra menurut dokumen ini meliputi langkah untuk mengaplikasikan transformasi primer inversi pada koefisien transformasi sehingga untuk menderivasi sampel residual untuk blok saat ini, dimana: transformasi primer inversi dilakukan berdasarkan indeks MTS yang diterima dari aliran bit; indeks MTS diuraikan berdasarkan koefisien efektif yang tidak terdapat pada area kedua yang mengecualikan area pertama kiri atas dari blok saat ini; dan area pertama adalah area 16 x 16 kiri atas dari blok saat ini.				